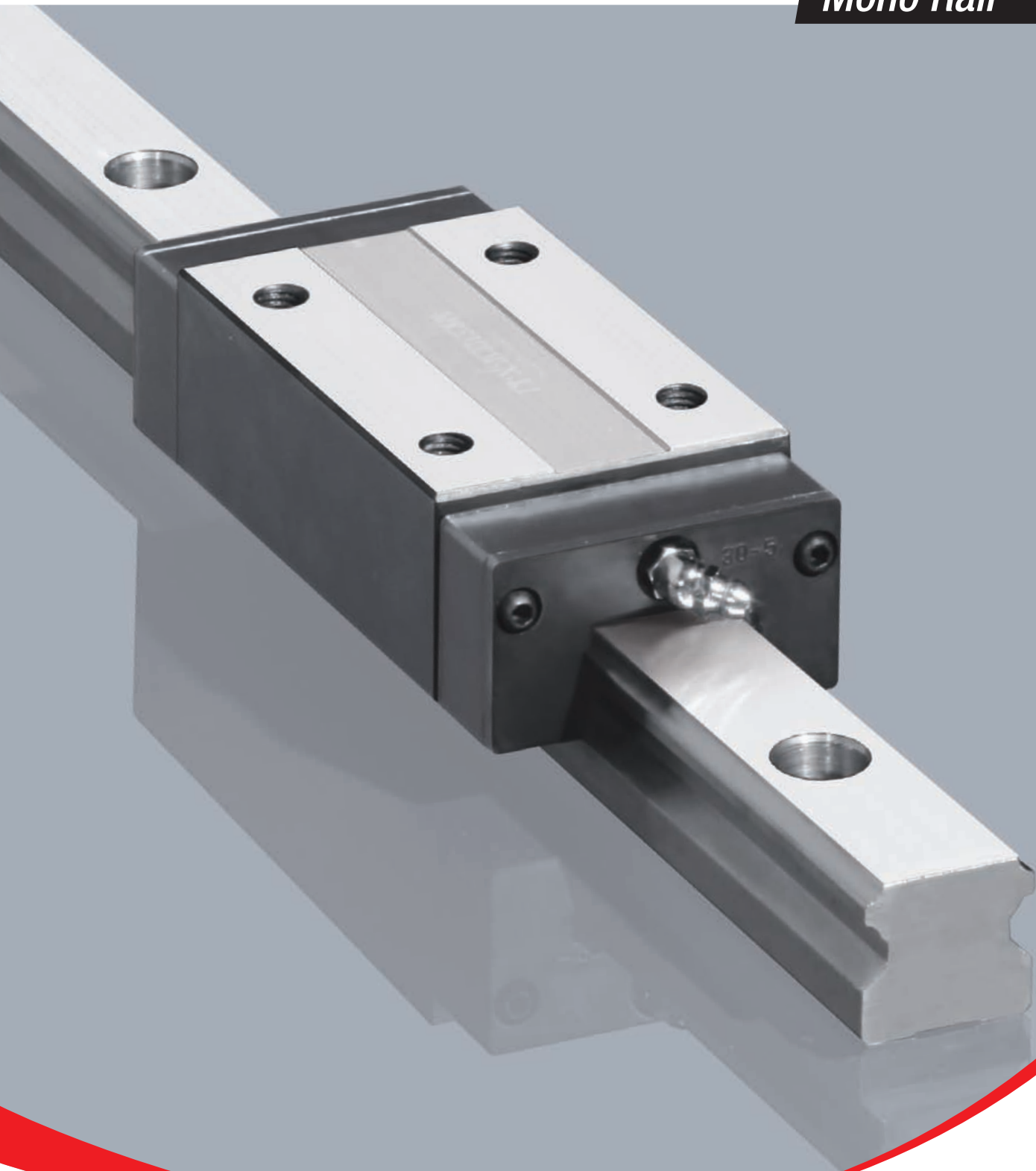


**ROLLON**<sup>®</sup>  
Linear Evolution

**Mono Rail**



# Мы всегда в движении - вместе с Вами

Компания Rollon S.p.A. ведет свою историю с 1975г. как производитель систем линейных перемещений. На настоящий момент Группа Rollon занимает лидирующие позиции в разработке, производстве и поставке линейных подшипников, телескопических направляющих и актуаторов. Центральный офис и производство располагаются в Италии, также компания широко представлена в мире подразделениями, представительскими офисами и развитой сетью дистрибуции. Продукция Rollon используется в самых различных областях промышленности и изобретательных решениях день за днем доказывая свою эффективность.

## Решения для линейных перемещений



### Линейные подшипники

- Роликовые
- С сепаратором и шариками
- С системой рециркуляции шариков

### Телескопические направляющие

- Полного и частичного выдвижения
- Высокой грузоподъемности
- Для перемещения вручную

### Актуаторы

- С ременным приводом
- С шарико-винтовой парой
- С зубчатой рейкой

## Краткая характеристика компании

- > Полный ассортимент линейных направляющих и систем линейного перемещения, включая телескопические и актуаторы.
- > Развёрнутая по всему миру сеть сбыта, включающая собственные филиалы и дистрибьюторские компании.
- > Оперативная доставка в любую точку мира.
- > Огромное ноу-хау в области решения конкретных прикладных задач.



### > Стандартные решение

Широкий выбор различных моделей и типоразмеров  
Линейные направляющие с каретками на роликах или с шариками и сепаратором  
Телескопические направляющие, рассчитанные на высокую нагрузку  
Линейные актуаторы с ременным приводом или с шарико-винтовой парой  
Системы многоосевого перемещения



### > Сотрудничество с Заказчиком

Многолетний накопленный опыт использования продукции по всему миру  
Консалтинговые услуги по реализации проектов  
Максимизация производительности и оптимизация затрат



### > Возможность модификации изделий под конкретные нужды

Специальные продукты  
Исследования и разработка новых технических решений  
Технологии, применимые в самых различных областях  
Оптимальные защитные покрытия поверхностей

## Области применения

Аэрокосмическая промышленность



Железнодорожный транспорт



Логистика



Промышленность



Медицина



Специальные транспортные средства



Робототехника



Упаковка



## > Mono Rail



### 1 Особенности конструкции

Профильные направляющие "Mono Rail" высочайшего класса точности MR-2

### 2 Технические характеристики

Эксплуатационные характеристики и примечания MR-5

Грузоподъемность изделий "Mono Rail" MR-6

Грузоподъемность изделий "Miniature Mono Rail" MR-7

### 3 Размеры изделий

Каретка типа "MRS" с фланцем MR-8

Каретка типа "MRS...W" без фланца MR-9

Каретка типа "MRT...W" без фланца MR-10

MRR...F – направляющие в варианте для монтажа снизу MR-11

Изделия "Miniature Mono Rail" стандартной ширины MR-12

Изделия "Miniature Mono Rail" увеличенной ширины MR-13

### 4 Аксессуары

Защитное оборудование и крышки MR-14

Металлическая защитная лента, Заглушки отверстий MR-16

Зажимы MR-17

Ручные зажимы типа "НК" MR-18

Пневматические зажимы типов "МК" / "MKS" MR-19

Плоская проставка MR-20

### 5 Технические инструкции

Классы точности изделий "Mono Rail" MR-21

Классы точности изделий "Miniature Mono Rail" MR-22

Радиальный зазор / преднатяг изделий "Mono Rail" MR-23

Преднатяг изделий "Miniature Mono Rail" MR-24

Антикоррозийная защита, Смазывание изделий "Mono Rail" MR-25

Смазывание изделий "Miniature Mono Rail" MR-26

Ниппель системы смазывания изделий "Mono Rail" MR-28

Усилие страгивания MR-29

Грузоподъемность изделий "Mono Rail" MR-30

Грузоподъемность изделий "Miniature Mono Rail" MR-31

Эксплуатационный ресурс изделий "Mono Rail" MR-33

Эксплуатационный ресурс изделий "Miniature Mono Rail" MR-34

Инструкции по монтажу изделий "Mono Rail" MR-35

Инструкции по монтажу изделий "Miniature Mono Rail" MR-37

Примеры монтажа MR-42

### Расшифровка кодов заказа изделий

Расшифровка кодов заказа изделий MR-43

# Технические характеристики



Обозначение		Сечение	Профиль направляющей	Индукционная закалка дорожек качения	Самоцентрирование	Тела качения		Устойчивость к коррозии	
Группа	Серия					Шарики	Ролики		
Compact Rail		TLC KLC ULC			√	+++			****
	X-Rail	TEX TES UEX UES				+++			**** Выпускается из нержавеющей стали
Easyslide		SN			√	++			****
		SNK			√	+			****
Mono Rail		MR			√	-			****
		MMR			√	-			****
Curviline		CKR CVR CKRH CVRH CKRX CVRX			√	+			**** Выпускается из нержавеющей стали
		SYS1				++			****
Sys		SYS1				++			****
		SYS2				++			****
Prismatic Rail		203			√	+++			****

Указанные данные не могут отображать всего многообразия применений и должны быть проверены.

Полную информацию по продуктам Вы сможете найти на [www.rollon.com](http://www.rollon.com)

\* Максимальное значение зависит от применения.

\*\* Большая длина перемещения может быть получена путем стыковки направляющих.

\*\*\* С 50

\*\*\*\* Для получение более подробной информации обращайтесь в компанию Роллон.



Типоразмер	Макс. грузоподъемность на каретку [Н]		Макс. динамическая нагрузка [N] C 100	Макс. момент [Н·м]			Макс. длина направляющей [мм]	Макс. Рабочая скорость* [м/с]	Макс. ускорение [м/с <sup>2</sup> ]	Рабочая температура
	C <sub>0</sub> радиальная	C <sub>0</sub> осевая		M <sub>x</sub>	M <sub>y</sub>	M <sub>z</sub>				
18-28-35 -43-63	15000	10000	36600	350	689	1830	4080**	9	20	-20°C/+120°C
20-30-45	1740	935	****				3120	1.5	2	-20°C/+100°C TEX-UEX -20°C/+120°C TES-UES
22-28-35 -43-63	122000	85400	122000	1120,7	8682	12403	1970	0,8		-20°C/+130°C
43	10858	7600	10858	105	182	261	2000**	1,5		-20°C/+70°C
15-20-25-30- 35-45-55	249000		155000***	5800	6000	6000	4000**	3,5	20	-10°C/+60°C
7-9-12-15	8385		5065	171,7	45,7	45,7	1000**	3	250	-20°C/+80°C
16,5-23	2475	1459	****				3240	1,5	2	-20°C/+80°C
50-100-130-180	3960	6317	-	548	950	668	7500**	5	20	0°C/+60°C
200	6320	6320	-	700	820	705	7500**	5	20	0°C/+60°C
28-35-55	15000	15000	-	-	-	-	7500**	7	20	-10°C/+80°C

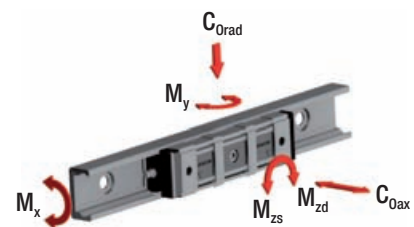
C R

X R

E S

M R

C L



## Особенности конструкции



### > Профильные направляющие "Mono Rail" высочайшего класса точности



Рис. 1

Форма профиля шлифованных канавок, выполняющих функции дорожек качения, приближена к сектору окружности, причём угол контакта составляет  $45^\circ$ , форма профиля направляющей приближена к Х-образной, что позволяет обеспечить практически одинаковую грузоподъёмность каретки независимо от того направления, в котором на неё воздействует нагрузка. Высокая грузоподъёмность и высокие воспринимаемые моменты обеспечиваются в том числе и благодаря использованию стальных шариков большого размера. Все каретки типоразмера "55" оснащаются системами рециркуляции шариков.

#### Основные технические характеристики изделий:

- Х-образный профиль направляющей; двухточечный контакт с рабочими поверхностями направляющей
- Практически одинаковая грузоподъёмность при воздействии нагрузок в любых основных направлениях
- Высокие возможности саморегулировки
- Малое (по сравнению с четырёхточечным контактом) дифференцированное проскальзывание
- Малошумность перемещений
- Минимальная потребность в техническом обслуживании, достигаемая благодаря смазочной камере совершенной конструкции
- Малая (по сравнению с четырёхточечным контактом) величина усилия, потребного для создания достаточного преднатяга каретки
- Соответствие распространённым стандартам на изделия

аналогичного назначения, соответственно взаимозаменяемость с аналогичными изделиями других производителей на уровне соответствия основных размеров

- Миниатюрная серия "Miniature Mono Rail" доступна в стандартных и увеличенных вариантах исполнения
- Изделия серии "Miniature Mono Rail" доступны в вариантах выполнения из мартенситной нержавеющей стали

#### Предпочтительные области применения:

- Разноплановые компоненты линейного перемещения, применяемые в строительстве и машиностроении (раздвижные двери, защитные крышки...)
- Упаковочное оборудование
- Специальное оборудование
- Логистика (например, погрузочно-разгрузочное оборудование)
- Медицина (например, рентгеновские установки, каталки...)
- Производство полупроводников и электронных компонентов

**MRS**

Стандартная каретка с фланцами.



Рис. 2

**MRS...W / MRZ...W / MRT...W**

Каретка без фланцев, также называемая "блоком". Каретка выпускается в двух вариантах по высоте. Из этих трёх вариантов "MRT" является самым низким.



Рис.3

**MRS...L**

Каретка увеличенной длины, соответственно грузоподъёмности "MRS...L" представляет собой каретку с фланцами.



Рис. 4

**MRS...LW**

Удлиненный вариант каретки без фланца.



Рис. 5



### MRT...SW

Короткий вариант каретки без фланцев, предназначенный для уменьшенных нагрузок, но не уступающий по точности.



Рис. 6

### MRR...F

Направляющая "MRR...F", имеющая резьбовые крепёжные отверстия для её крепления винтами снизу. Крепёжная поверхность ровная (резьбовые крепёжные отверстия не раззенкованы).



Рис. 7

### Стандартная ширина

Компактная технология и высокие эксплуатационные характеристики в минимально возможных габаритах.

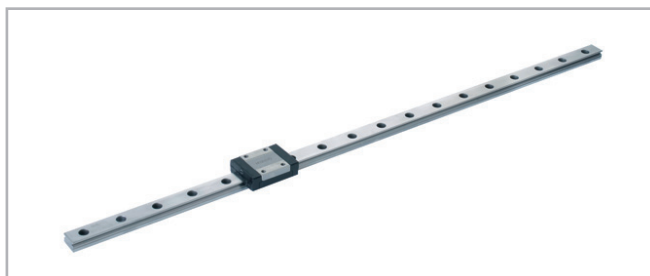


Рис. 8

### Увеличенная ширина

Вариант компактных направляющих увеличенной ширины, соответственно увеличенной грузоподъёмности и устойчивости к моментам. Данный вариант специально предназначен для тех случаев, когда предполагается создание системы линейного перемещения на основе одиночной направляющей.

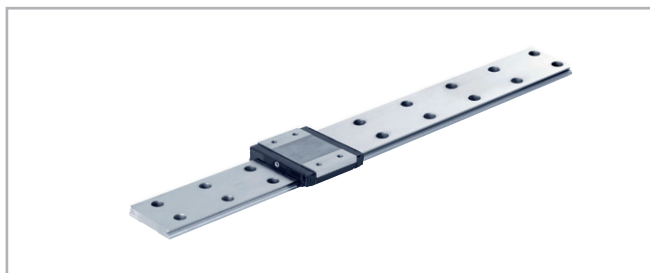


Рис. 9

## Технические характеристики

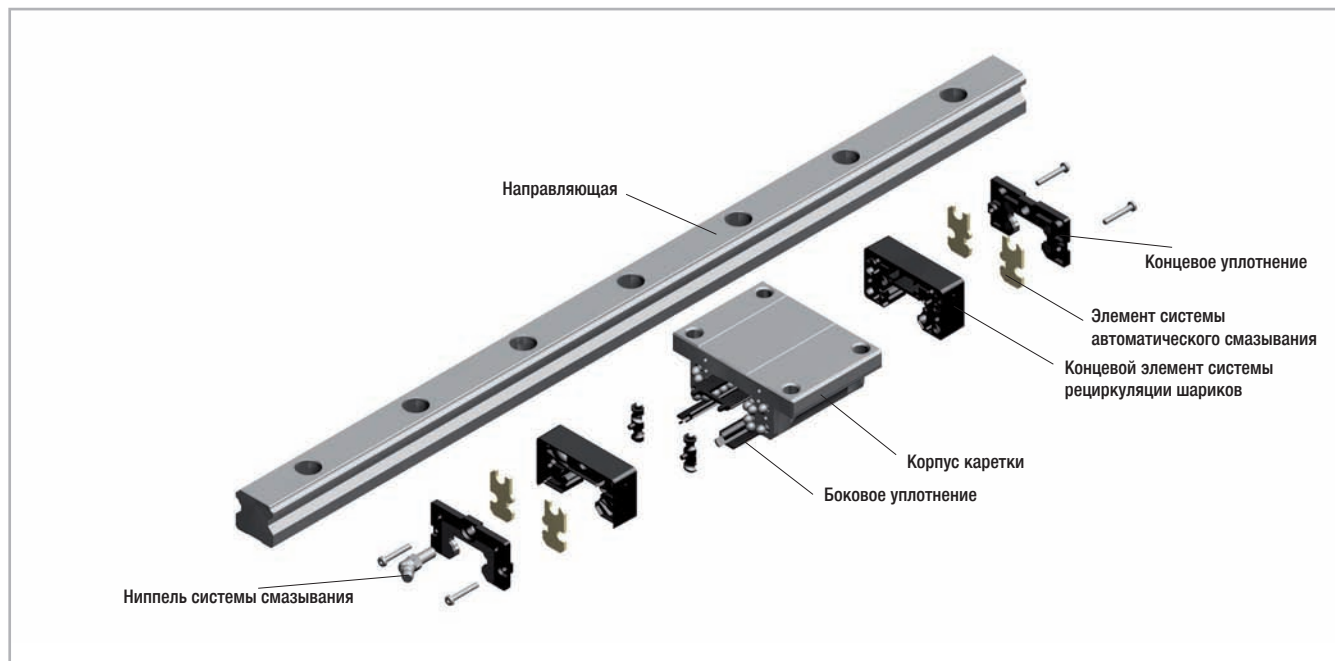


Рис. 10

### Эксплуатационные характеристики:

- Типоразмеры изделий серии "Mono Rail": 15, 20, 25, 30, 35, 45, 55
- Стандартные типоразмеры изделий серии "Miniature Mono Rail": 7, 9, 12, 15.
- Стандартные типоразмеры увеличенных модификаций изделий серии "Miniature Mono Rail": 9, 12, 15.
- Максимальная скорость рабочего хода изделий "Mono Rail": 3,5 м/с (с учётом специфики конкретного применения)
- Максимальная скорость рабочего хода изделий "Miniature Mono Rail": 3 м/с
- Максимальная рабочая температура: +80 °С (с учётом специфики конкретного применения)
- Доступные для заказа варианты направляющих по длине: вплоть до максимальной длины в 4 000 мм на сегмент для изделий "Mono Rail" (см. Коды заказа в Табл. 45)
- Четыре класса изделий "Mono Rail" по преднатягу: "G1", "K0", "K1", "K2".
- Три класса по точности: "N", "H", "P".
- Три класса изделий "Miniature Mono Rail" по преднатягу: "V0", "VS", "V1".
- Доступные для заказа варианты направляющих "Miniature Mono Rail" по длине: вплоть до максимальной длины в 1 000 мм на сегмент

### Примечания:

- Стыковкой нескольких сегментов можно получать составные направляющие увеличенной длины
- Крепёжные отверстия, предусмотренные на каретках с фланцами, могут использоваться и как сквозные отверстия для крепления снизу. При этом крепёжные винты должны иметь соответствующий уменьшенный диаметр
- Под заказ изделия могут поставляться с различными вариантами покрытия
- Для заказа доступны такие принадлежности, как ручные и пневматические зажимы. В зависимости от высоты каретки, для их применения может потребоваться использовать специальные дополнительные переходные пластины
- Вследствие использования металлических дефлекторов и нестандартных уплотнений размеры "H<sub>2</sub>" и "L" кареток могут меняться. Более подробная информация содержится в Главе 4 Аксессуары - см. стр. MR-14f.
- Все каретки типоразмера "55" оснащаются системами рециркуляции шариков
- Системы предзаправленные смазкой в состоянии поставки могут требовать увеличенное усилия сдвига

> Грузоподъёмность изделий "Mono Rail"

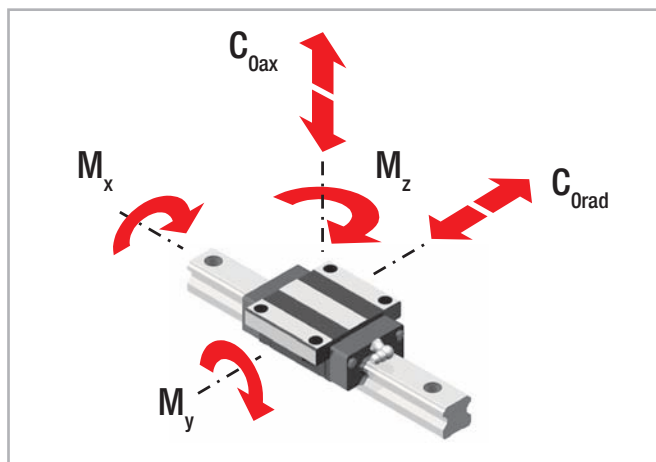


Рис. 11

Тип	Грузоподъёмность [Н]		Статические моменты [Нм]		
	дин. С	стат. $C_{0rad}$ стат. $C_{0ax}$	$M_x$	$M_y$	$M_z$
MRS15 MRS15W MRT15W	8500	13500	100	68	68
MRT15SW	5200	6800	51	18	18
MRS20 MRS20W MRT20W	14000	24000	240	146	146
MRT20SW	9500	14000	70	49	49
MRS20L MRS20LW	16500	30000	300	238	238
MRS25 MRS25W MRT25W	19500	32000	368	228	228
MRT25SW	12500	17500	175	69	69
MRS25L MRS25LW	26000	46000	529	455	455

Табл. 1

Тип	Грузоподъёмность [Н]		Статические моменты [Нм]		
	дин. С	стат. $C_{0rad}$ стат. $C_{0ax}$	$M_x$	$M_y$	$M_z$
MRS30 MRS30W MRT30W	28500	48000	672	432	432
MRT30SW	17500	24000	336	116	116
MRS30L MRS30LW	36000	64000	896	754	754
MRS35 MRS35W MRT35W	38500	62000	1054	620	620
MRT35SW	25000	36500	621	209	209
MRS35L MRS35LW	48000	83000	1411	1098	1098
MRS45 MRS45W MRT45W	65000	105000	2363	1378	1378
MRS45L MRS45LW	77000	130000	2925	2109	2109
MCS55 MCS55W	123500	190000	4460	3550	3550
MCS55L	155000	249000	5800	6000	6000

Табл. 2

## > Грузоподъёмность изделий "Miniature Mono Rail"

Стандартная ширина

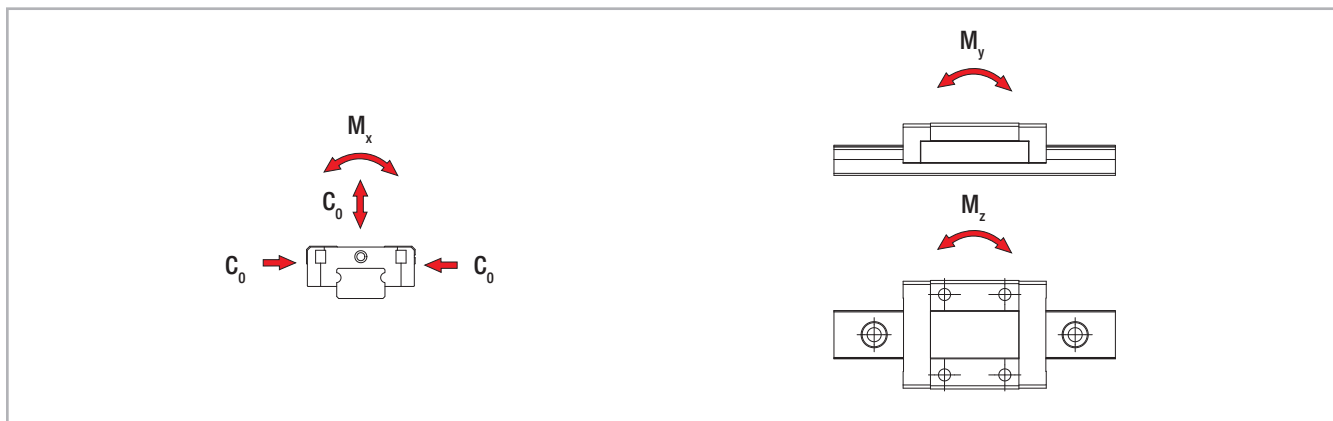


Рис. 12

Тип	Грузоподъёмность [Н]		Статические моменты [Нм]		
	дин. C <sub>100</sub>	стат. C <sub>0</sub>	M <sub>x</sub>	M <sub>y</sub>	M <sub>z</sub>
MR07MN	890	1400	5,2	3,3	3,3
MR09MN	1570	2495	11,7	6,4	6,4
MR12MN	2308	3465	21,5	12,9	12,9
MR15MN	3810	5590	43,6	27	27

Табл. 3

Увеличенная ширина

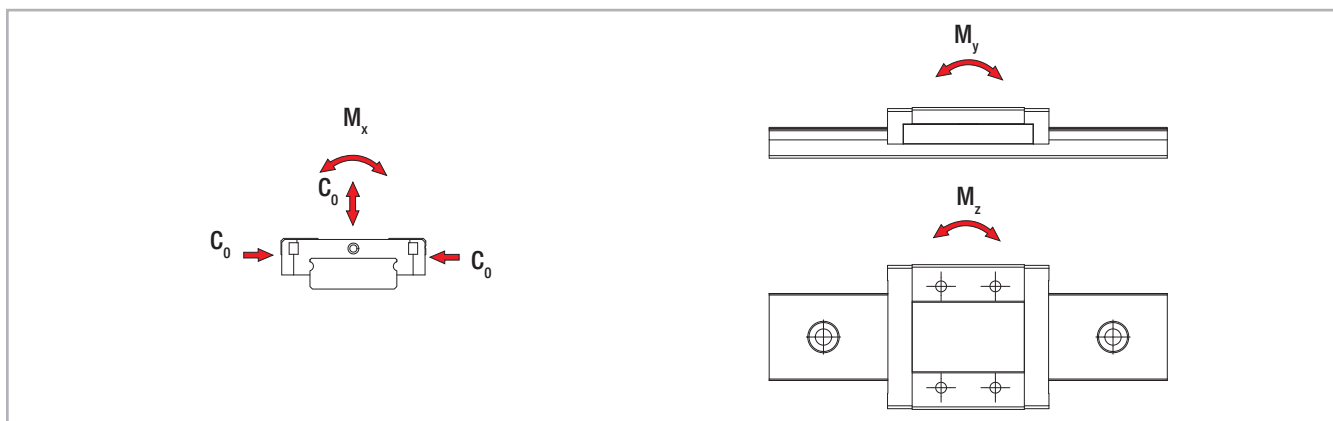


Рис. 13

Тип	Грузоподъёмность [Н]		Статические моменты [Нм]		
	дин. C <sub>100</sub>	стат. C <sub>0</sub>	M <sub>x</sub>	M <sub>y</sub>	M <sub>z</sub>
MR09WN	2030	3605	33,2	13,7	13,7
MR12WN	3065	5200	63,7	26,3	26,3
MR15WN	5065	8385	171,7	45,7	45,7

Табл. 4

# Размеры изделий



## > Каретка типа "MRS" с фланцем

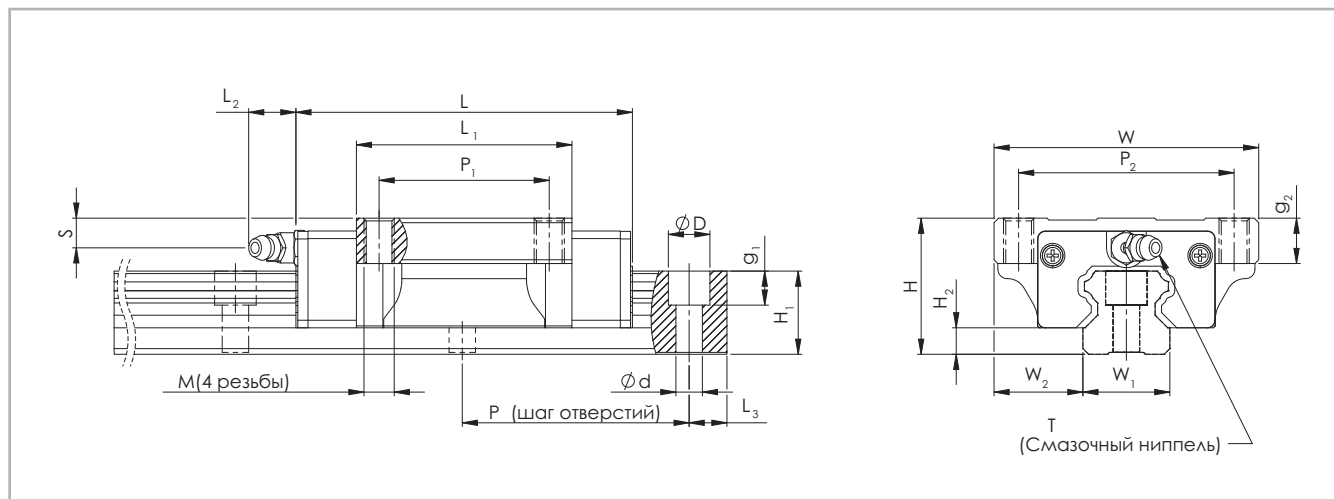


Рис. 14

Тип	Система [мм]				Каретка "MRS" [мм]									Масса [кг]	Направляющая "MRR" [мм]							Масса [кг/м]
	H	W	W <sub>2</sub>	H <sub>2</sub>	L	P <sub>2</sub>	P <sub>1</sub>	M	g <sub>2</sub>	L <sub>1</sub>	L <sub>2</sub>	T	S		W <sub>1</sub>	H <sub>1</sub>	P	d	D	g <sub>1</sub>	L <sub>3</sub> *	
MRS15	24	47	16	4,6	69	38	30	M5	8	40	5	Ø3	4,3	0,19	15	14		4,5	7,5	5,8		1,4
MRS20	30	63	21,5	5	81,2	53	40	M6	9	48,8			7	0,4	20	18	60	6	9,5	9		2,6
MRS20L					95,7					63,4												
MRS25	36	70	23,5	7	91	57	45	M8	12	57	12	M6 x 1	7,8	0,57	23	22		7	11	9,5	20	3,6
MRS25L					113					79,1												
MRS30	42	90	31	9	114	72	52	M10	13	72			7	1,1	28	26						5,2
MRS30L					135,3					94,3												
MRS35	48	100	33	9,5	114	82	62	M10	13	80			8	1,6	34	29	80	9	14	12,5		7,2
MRS35L					139,6					105,8												
MRS45	60	120	37,5	14	142,5	100	80	M12	15	105	17	M8 x 1	8,5	2,7	45	38	105	14	20	17,5	22,5	12,3
MRS45L					167					129,8												

\* Применимо только при использовании направляющих максимальной длины (см. Коды заказа).

Табл. 5

Тип	Система [мм]				Каретка "MCS" [мм]									Масса [кг]	Направляющая "MRC" [мм]							Масса [кг/м]
	H	W	W <sub>2</sub>	H <sub>2</sub>	L	P <sub>2</sub>	P <sub>1</sub>	M	g <sub>2</sub>	L <sub>1</sub>	L <sub>2</sub>	T	S		W <sub>1</sub>	H <sub>1</sub>	P	d	D	g <sub>1</sub>	L <sub>3</sub> *	
MCS55	70	140	43,5	12,7	181,5	116	95	M14	21	131	12	M8 x 1	20	5,4	53	38	120	16	23	20	30	14,5
MCS55L					223,7					173												

\* Применимо только при использовании направляющих максимальной длины (см. Коды заказа).

Табл. 6

> Каретка типа "MRS...W" без фланца

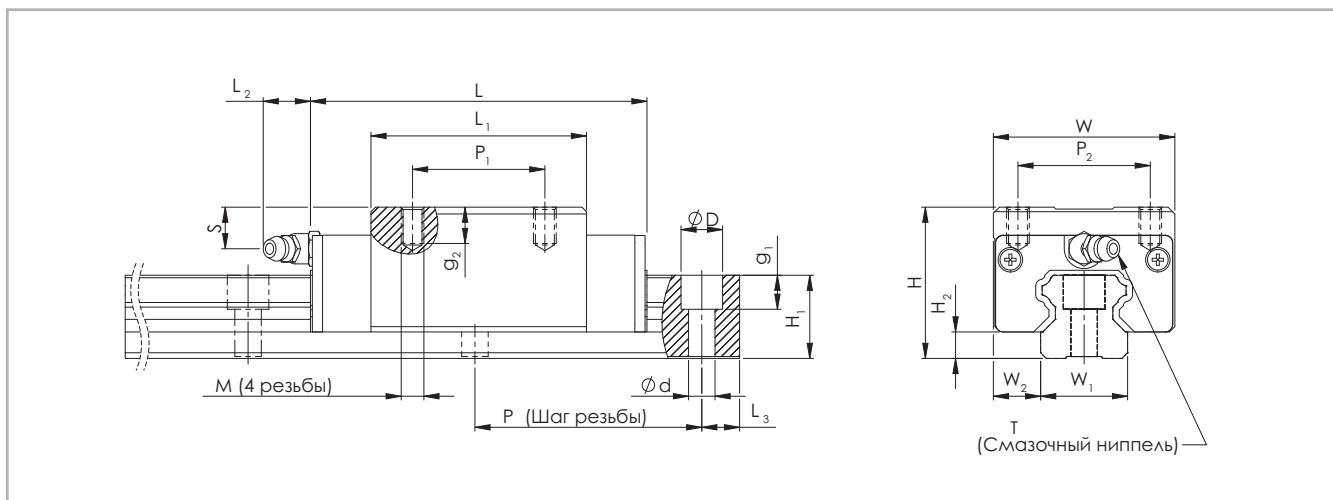


Рис. 15

Тип	Система [мм]				Каретка "MRS" [мм]									Масса [кг]	Направляющая "MRR" [мм]							Масса [кг/м]	
	H	W	W <sub>2</sub>	H <sub>2</sub>	L	P <sub>2</sub>	P <sub>1</sub>	M	g <sub>2</sub>	L <sub>1</sub>	L <sub>2</sub>	T	S		W <sub>1</sub>	H <sub>1</sub>	P	d	D	g <sub>1</sub>	L <sub>3</sub> *		
MRS15W	28	34	9,5	4,6	69	26	26	M4	6,4	40	5	∅3	8,3	0,21	15	14		4,5	7,5	5,8		1,4	
MRS20W	30	44	12	5	81,2	32	36	M5	8	48,8				0,31	20	18	60	6	9,5	9		2,6	
MRS20LW					95,7					50													63,4
MRS25W	40	48	12,5	7	91	35	35	M6	9,6	57	12	M6 x 1		0,45	23	22		7	11	9,5	20	3,6	
MRS25LW					113					50													79,1
MRS30W	45	60	16	9	114	40		M8	12,8	72				0,91	28	26		80	9	14	12,5	20	5,2
MRS30LW					135,3					60													
MRS35W	55	70	18	9,5	114	50		M8	12,8	80				1,5	34	29		80	9	14	12,5	20	7,2
MRS35LW					139,6					72													
MRS45W	70	86	20,5	14	142,5	60		M10	16	105	17	M8 x 1	18,5	2,3	45	38	105	14	20	17,5	22,5	12,3	
MRS45LW					167					80													129,8

\* Применимо только при использовании направляющих максимальной длины (см. Коды заказа).

Табл. 7

Тип	Система [мм]				Каретка "MCS" [мм]									Масса [кг]	Направляющая "MRC" [мм]							Масса [кг/м]
	H	W	W <sub>2</sub>	H <sub>2</sub>	L	P <sub>2</sub>	P <sub>1</sub>	M	g <sub>2</sub>	L <sub>1</sub>	L <sub>2</sub>	T	S		W <sub>1</sub>	H <sub>1</sub>	P	d	D	g <sub>1</sub>	L <sub>3</sub> *	
MCS55W	80	100	23,5	12,7	181,5	75	75	M12	19	131	12	M8 x 1	30	5,2	53	38	120	16	23	20	30	14,5

\* Применимо только при использовании направляющих максимальной длины (см. Коды заказа).

Табл. 8

M  
R



### > Каретка типа "MRT...W" без фланца

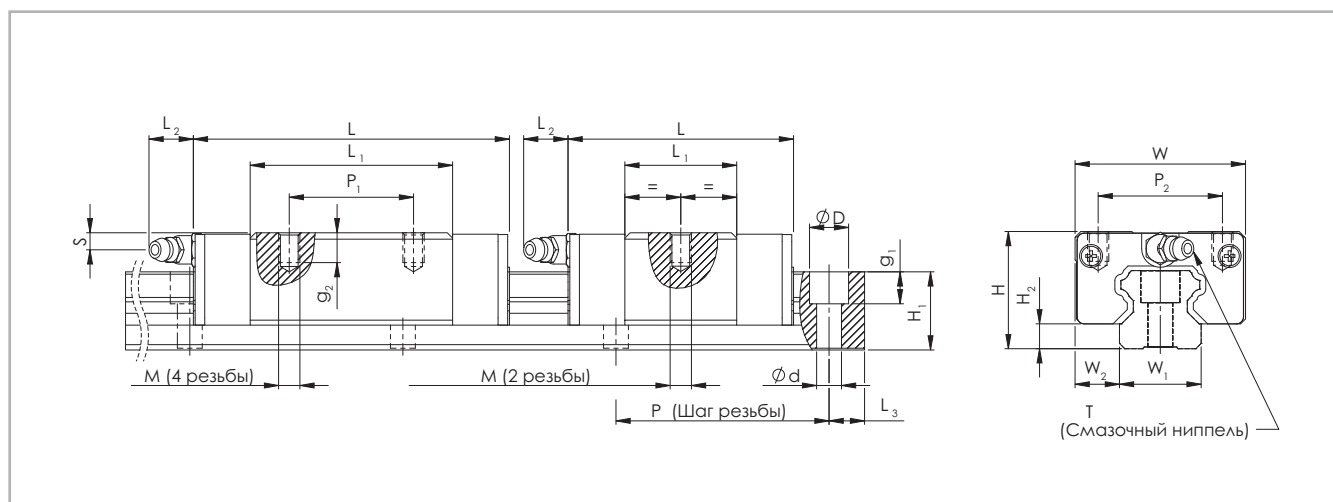


Рис. 16

Тип	Система [мм]				Каретка "MRT" [мм]									Масса [кг]	Направляющая "MRR" [мм]							Масса [кг/м]					
	H	W	W <sub>2</sub>	H <sub>2</sub>	L	P <sub>2</sub>	P <sub>1</sub>	M	g <sub>2</sub>	L <sub>1</sub>	L <sub>2</sub>	T	S		W <sub>1</sub>	H <sub>1</sub>	P	d	D	g <sub>1</sub>	L <sub>3</sub> *						
MRT15W	24	34	9,5	4,6	69	26	26	M4	5,6	40	5	∅3	4,3	0,17	15	14		4,5	7,5	5,8		1,4					
MRT15SW					50,6		-			21,6				0,1													
MRT20W	28	42	11	5	81,2	32	32	M5	7	48,8	12	M6 x 1	5	0,26	20	18	60	6	9,5	9	20	2,6					
MRT20SW					60,3		-			28					0,17												
MRT25W	33	48	12,5	7	91	35	35	M6	8,4	57					4,8	0,38	23	22		7		11	9,5		3,6		
MRT25SW					65,5		-			31,5					0,21												
MRT30W	42	60	16	9	114	40	40	M8	11,2	72					7	0,81	28	26							5,2		
MRT30SW					80		-							38,6			0,48										
MRT35W	48	70	18	9,5	114	50	50							80			8	1,2	34	29		80	9	14		12,5	7,2
MRT35SW					79,7		-							45,7			0,8										
MRT45W	60	86	20,5	14	142,5	60	60	M10	14	105	17	M8 x 1	8,5	2,1	45	38	105	14	20	17,5	22,5	12,3					

\* Применимо только при использовании направляющих максимальной длины (см. Коды заказа).

Табл. 9

> MRR...F – направляющие в варианте для монтажа снизу

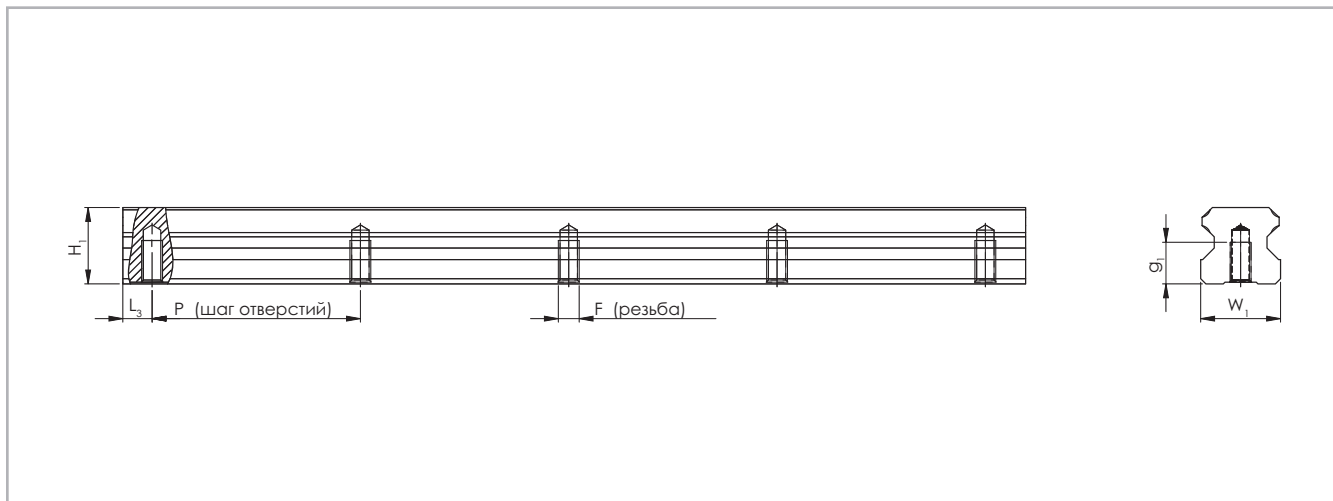


Рис. 17

Тип направляющей	$W_1$ [мм]	$H_1$ [мм]	$L_3^*$ [мм]	$P$ [мм]	$F$	$g_1$ [мм]
MRR15...F	15	14	20	60	M5	8
MRR20...F	20	18			M6	10
MRR25...F	23	22		M8	12	
MRR30...F	28	26		80	15	
MRR35...F	34	29	22,5	105	M12	17
MRR45...F	45	38				24

\* Применимо только при использовании направляющих максимальной длины (см. Коды заказа).

Табл. 10

> Изделия "Miniature Mono Rail" стандартной ширины

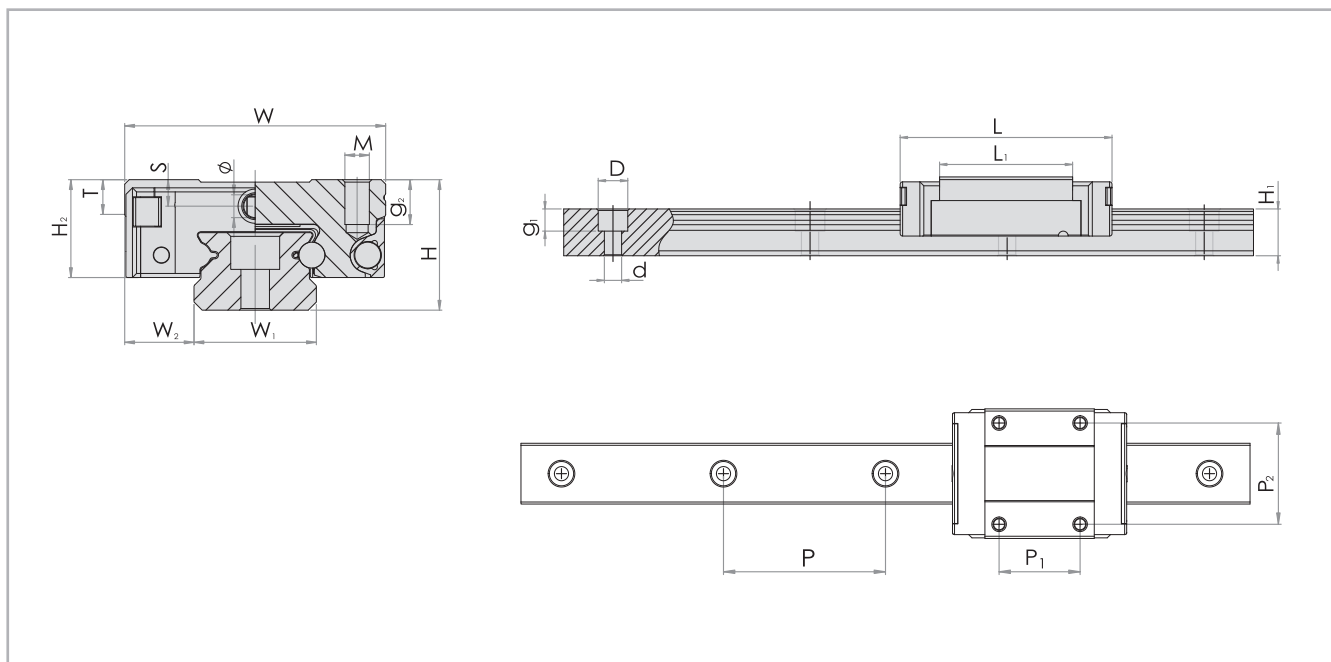


Рис. 18

Тип	Система [мм]			
	H	W	W <sub>2</sub>	H <sub>2</sub>
MR07MN	8	17	5	6,5
MR09MN	10	20	5,5	7,8
MR12MN	13	27	7,5	10
MR15MN	16	32	8,5	12

Табл. 11

Тип	Каретка [мм]										Направляющая [мм]						
	L	P <sub>2</sub>	P <sub>1</sub>	M	g <sub>2</sub>	L <sub>1</sub>	T	S	Ø	Масса [кг]	W <sub>1</sub>	H <sub>1</sub>	P	d	D	g <sub>1</sub>	Масса [кг/м]
MR07MN	23,7	12	8	M2	2,5	14,3	2,8	1,6	1,1	0,008	7	4,7	15	2,4	4,2	2,3	0,215
MR09MN	30,6	15	10	M3	3,0	20,5	3,3	2,2	1,3	0,018	9	5,5	20	3,5	6	3,5	0,301
MR12MN	35,4	20	15	M3	3,5	22,0	4,3	3,2	1,3	0,034	12	7,5	25	3,5	6	4,5	0,602
MR15MN	43,0	25	20	M3	5,5	27,0	4,3	3,3	1,8	0,061	15	9,5	40	3,5	6	4,5	0,93

Табл. 12

> Изделия "Miniature Mono Rail" увеличенной ширины

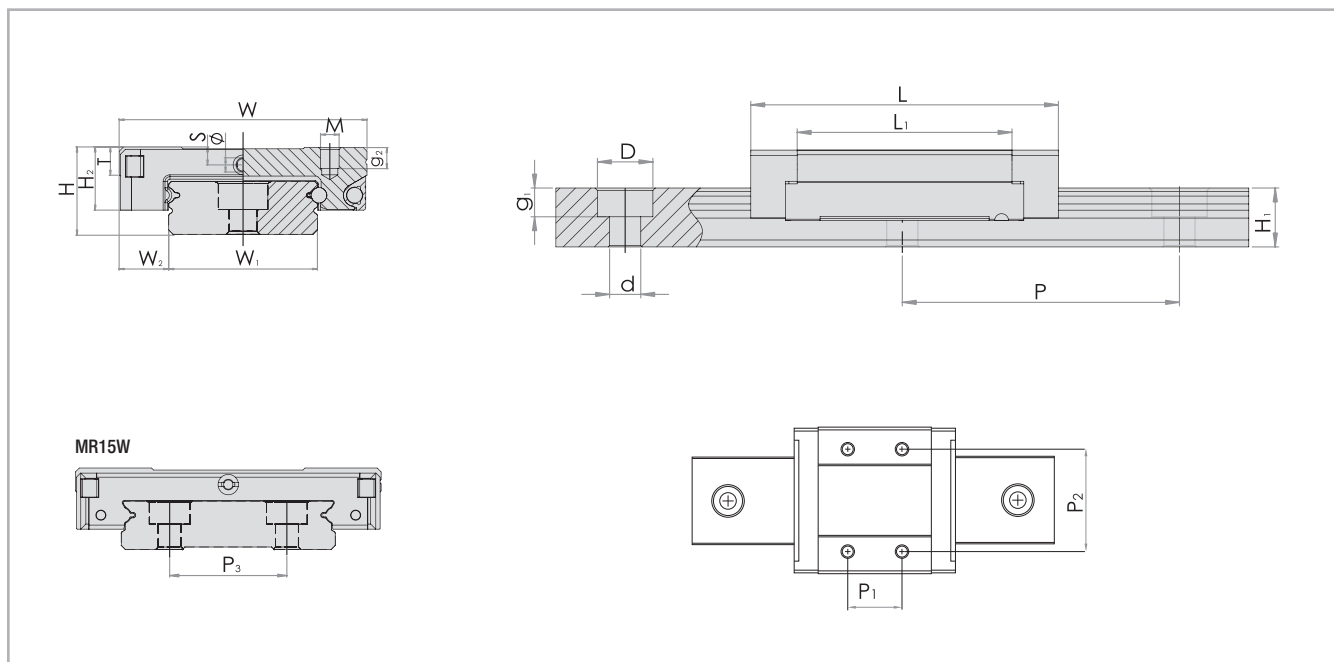


Рис. 19

Тип	Система [мм]			
	H	W	W <sub>2</sub>	H <sub>2</sub>
MR09WN	12	30	6	8,6
MR12WN	14	40	8	10,1
MR15WN	16	60	9	12

Табл. 13

Тип	Каретка [мм]										Направляющая [мм]							
	L	P <sub>2</sub>	P <sub>1</sub>	M	g <sub>2</sub>	L <sub>1</sub>	T	S	∅	Масса [кг]	W <sub>1</sub>	H <sub>1</sub>	P	P <sub>3</sub>	d	D	g <sub>1</sub>	Масса [кг/м]
MR09WN	39,1	21	12	M3	3	27,9	4	2,6	1,3	0,037	18	7,3	30	-	3,5	6		0,94
MR12WN	44,4	28	15	M3	3,5	31,0	4,5	3,1	1,3	0,065	24	8,5	40	-	4,5	8	4,5	1,472
MR15WN	55,3	45	20	M4	4,5	38,5	4,5	3,3	1,8	0,137	42	9,5	40	23	4,5	8		2,818

Табл. 14

## Аксессуары



### > Защитное оборудование и крышки

#### Концевое уплотнение

В стандартную комплектацию кареток серии "Mono Rail" входят концевые уплотнения, предназначенные для защиты от загрязнений.

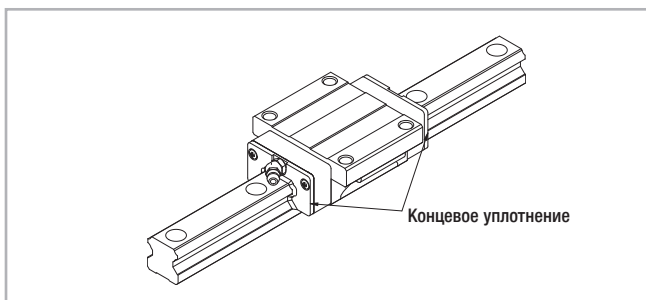


Рис. 20

#### Боковое уплотнение

Во избежание попадания загрязнений в каретку снизу, некоторые каретки комплектуются боковыми уплотнениями.

Боковые уплотнения не совместимы с каретками удлиненного и короткого вариантов исполнения (...SW/...L/...LW).

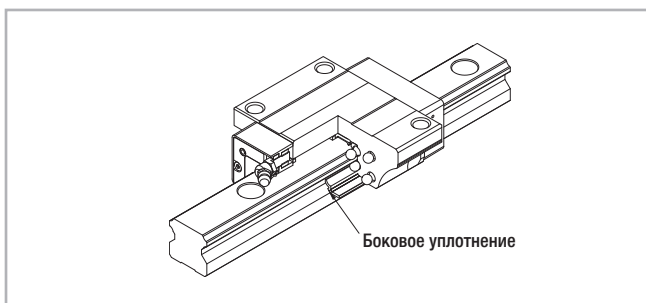


Рис. 21

**Варианты уплотнений:**

A: Каретка с концевым и боковым уплотнениями

Изменения в длине и высоте кареток, обусловленные применением различных вариантов уплотнений

Варианты уплотнений		A	A
Тип каретки <sup>1</sup>	Типоразмер	Изменённый размер H <sub>2</sub> * [мм]	Изменённая длина L* [мм]
MRS MRS...W MRT...W	15	2,5	73
	20	2,9	85
	25	4,9	94,7
	30	6,9	117
	35	7,6	118
	45	12,05	146,7
MCS MCS...W	55	-	-
MRS...L MRS...LW	20	-	-
	25	-	-
	30	-	-
	35	-	-
	45	-	-
MCS...L	55	-	-
MRT...SW	15	-	-
	20	-	-
	25	-	-
	30	-	-
	35	-	-

Табл. 15

<sup>1</sup> Боковые уплотнения не совместимы с каретками удлинённого и короткого вариантов исполнения (...SW/...L/...LW).

\* Для сравнения см. Размеры изделий в Главе 3, стр. MR-8ff.



### > Металлическая защитная лента

Металлическая закрывающая полоска выполнена из коррозионно-стойкой стали и призвана улучшить уплотнение после монтажа направляющей. Толщина полоски составляет 0,3 мм, а её максимальная длина может достигать 50 м.

Типоразмер	Ширина: [мм]
15	10
20	13
25	15
30	20
35	24
45	32
55	38

Табл. 16

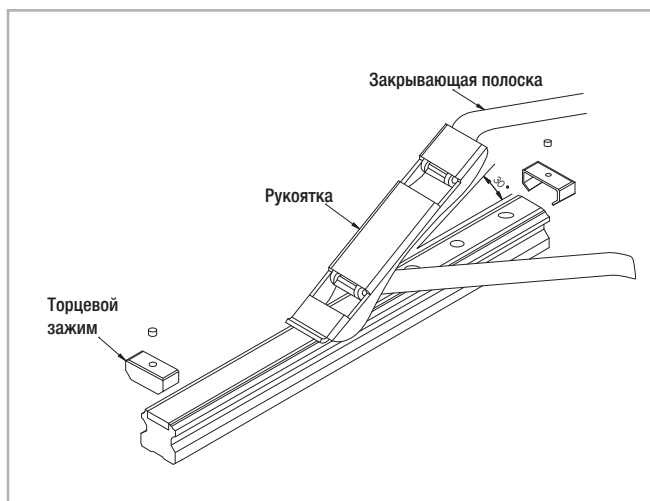


Рис. 22

### > Заглушки отверстий

Металлические стружки и иные загрязнения способны накапливаться в крепёжных отверстиях направляющих, угрожая работе каретки. Во избежание попадания таких загрязнений вовнутрь каретки крепёжные отверстия следует заглушить специальными заглушками, верхняя плоскость которых будет располагаться заподлицо с поверхностью направляющих.

Заглушки выполнены из износо- и маслостойкого синтетического каучука. В стандартный комплект поставки изделий уже включены соответствующие заглушки, предназначенные для раззенкованных отверстий под крепёжные болты М3 - М22 с головками под шестигранник.

Для установки заглушек их следует забить в отверстия заподлицо с поверхностью направляющих, используя для этой цели лёгкий молоток и плоский металлический брусок (см. Рис. 23).

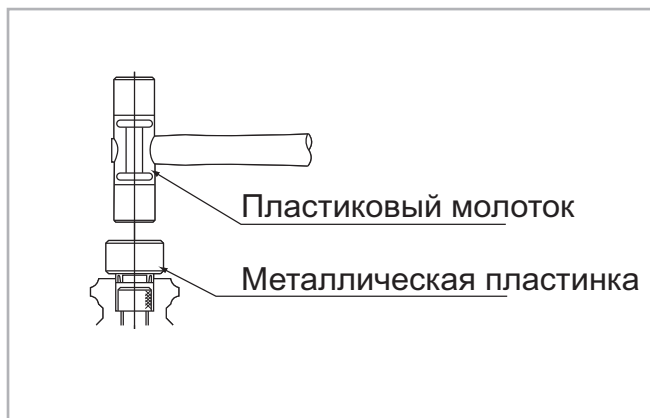


Рис. 23

## > Зажимы

Для фиксации направляющих могут использоваться ручные или пневматические зажимы. Такие зажимы преимущественно используются для следующих целей, соответственно в следующих областях:

- для крепления направляющих к перекладинам неподвижных столов и к подвижным столам;
- для регулировки ширины, в качестве фиксаторов;
- для крепления к направляющим оптического оборудования и измерительных столов.

### Ручные зажимы типа "НК"

Зажимы типа "НК" приводятся в действие вручную.

Для фиксации следует надвинуть зажим на свободные участки профиля направляющей, используя бесступенчато регулируемый зажимной рычаг.

Плавающей конструкцией крепления контактных профилей зажима обеспечивается симметричность зажимных усилий.

Особенности ручных зажимов типа "НК":

- простота и надёжность конструкции;
- плавающая конструкция контактных профилей;
- точность позиционирования;
- усилие фиксации до 2 000 Н.

Варианты:

В зависимости от высоты каретки может потребоваться дополнительная плоская проставка (см. стр. MR-20, Табл. 19).

Приведение в действие:

в стандартном варианте - ручным рычагом; под запрос - зажимным винтом по "DIN 912".

### Пневматические зажимы типов "МК" / "МКС"

Патентованный клинообразный механизм позволяет обеспечить высокие удерживающие усилия. Перемещение подвижных частей механизма осуществляется в продольном направлении под давлением рабочей среды.

В результате действия механизма контактные профили зажима с

большим усилием прижимаются к свободным участкам профиля направляющей. Наиболее распространённые зажимы типа "МК" срабатывают (на зажимание) от сжатого воздуха. Поставляемые под заказ зажимы типа "МКС" срабатывают от пружины, и разжимаются от сжатого воздуха.

Особенности зажимов "МК" / "МКС":

- малая длина;
- высокие зажимные усилия;
- точность позиционирования;
- высокая механическая жёсткость в осевом и горизонтальном направлениях

Области применения зажимов типа "МК":

- позиционирование по осям;
- регулировка вертикальных осей;
- позиционирование подъёмных механизмов;
- фиксация столов обрабатывающего оборудования.

Варианты:

В зависимости от высоты каретки может потребоваться дополнительная плоская проставка (см. стр. MR-20, Табл. 20).

Варианты подключения:

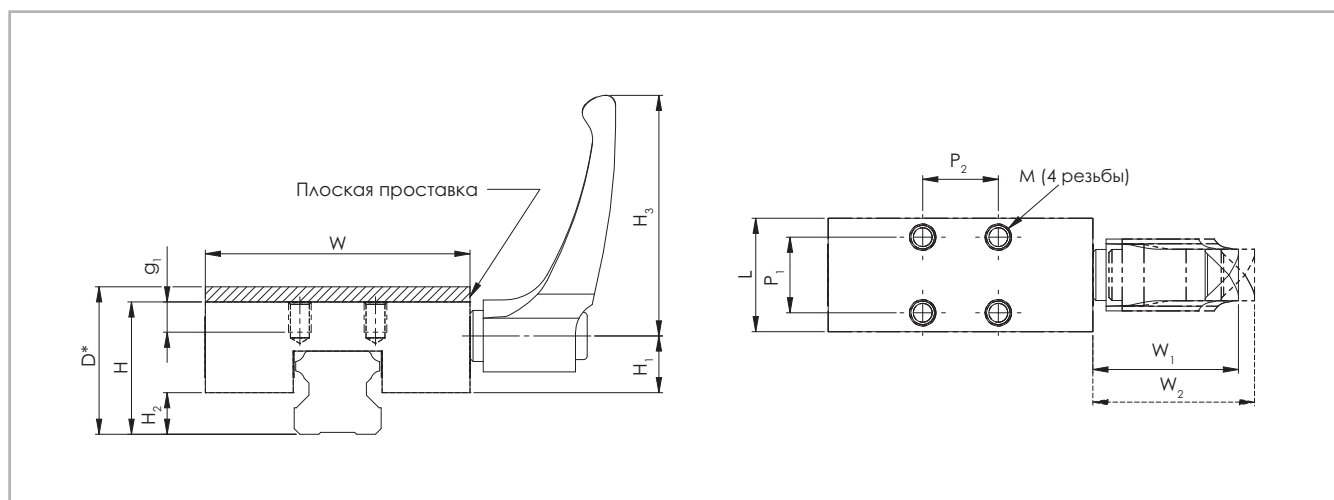
В базовых вариантах зажимы "МК" / "МКС" оснащены патрубками для подключения сжатого воздуха, расположенными с обеих сторон - пользователь сам определяет, какой из двух патрубков следует использовать для подачи воздуха; после чего на второй патрубок устанавливается вентиляционный фильтр.

Поставляемые под заказ зажимы типа "МКС" разжимаются от сжатого воздуха давлением свыше 5,5 бар.

Области применения зажимов типа "МКС":

- реализация функции зажимания / фиксации при падении давления (в нормально разжатом режиме);
- реализация функции зажимания / фиксации без подвода энергии (в нормально зажатом режиме).

## > Ручные зажимы типа "НК"



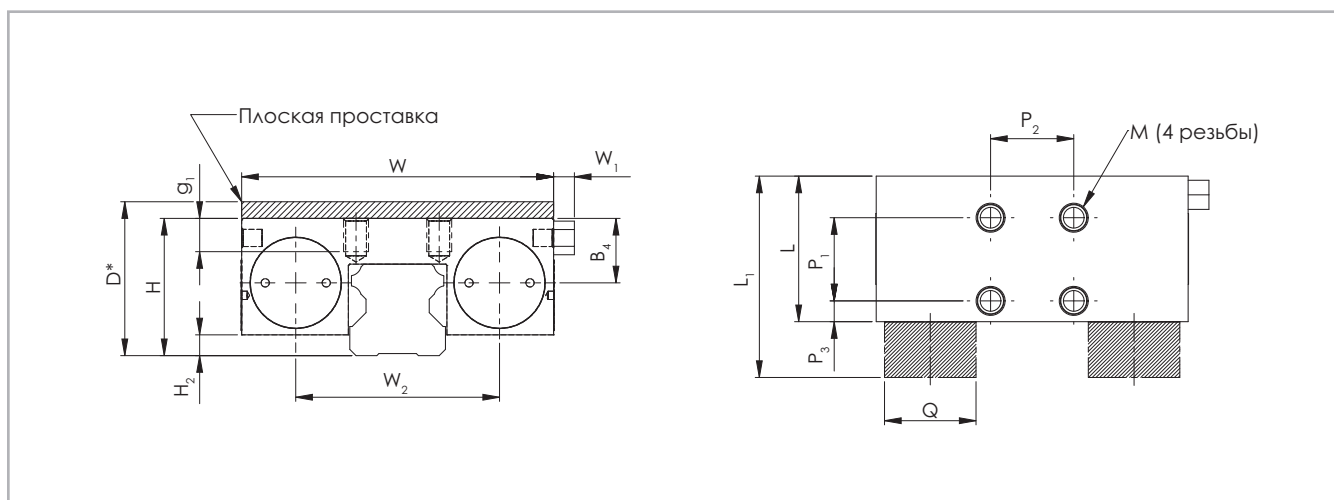
\* При использовании плоской проставки размеры могут измениться (см. Табл. 20 на стр. MR-19).

Рис. 24

Тип	Типоразмер	Усилие фиксации [Н]	Момент затяжки [Нм]	Размеры [мм]											M
				H	H <sub>1</sub>	H <sub>2</sub>	H <sub>3</sub>	W	W <sub>1</sub>	W <sub>2</sub>	L	P <sub>1</sub>	P <sub>2</sub>	g <sub>1</sub>	
НК1501А	15	1200	5	24	12.5	6.5	44	47	30.5	33.5	25	17	17	5	M4
НК2006А	20			28	17.5	5		60			24	15	15	6	
НК2501А	25	1200	7	36	15	12	63	70	38.5	41.5	30	20	20	8	M6
НК2514А				33		11.5									
НК3001А	30	2000	15	42	21.5	12	78	90	46.5	50.5	39	22	22	10	M8
НК3501А	35			48		16		100				24	24		
НК4501А	45			60	26.5	18	120	44	26	26	14	M10			
НК5501А	55			22	70	31	21	95	140	56.5	61.5	49	30	30	16

Табл. 17

## > Пневматические зажимы типов "МК" / "МКС"



\* При использовании плоской проставки размеры могут измениться (см. Табл. 20 на стр. MR-20).

Рис. 25

Тип	Типо-размер	Усилие фиксации - "МК" [Н]	Усилие фиксации - "МКС" [Н]	Размеры [мм]													M
				H	H <sub>2</sub>	W	W <sub>1</sub>	W <sub>2</sub>	B <sub>4</sub>	L <sub>1</sub> *	L	P <sub>1</sub>	P <sub>2</sub>	P <sub>3</sub>	Q [Ø]	g <sub>1</sub>	
МК / МКС 1501А	15	650	400	24	2,5	55	6	34	12	58	39	15	15	15,5	16	4,5	M4
МК / МКС 2001А	20	1000	600	28		66		43	14,4	61		20	20	5	20	20	5
МК / МКС 2501А	25	1200	750	36	8	75	5	49	15,5	56	35	22	22	8,5	25	8	M6
МК / МКС 3001А	30	1750	1050	42	7	90		58	20,5	68	39	24	24	7,5	28	10	M8
МК / МКС 3501А	35	2000	1250	48	11,5	100	68	67		24		24	7,5	28	10	M8	
МК / МКС 4501А	45	2250	1450	60	16,5	120	5	78,8	26,8	82	49	26	26	11,5	30	15	M10
МК / МКС 5501А	55			70	21,5	128		87	30,5		30	30	9,5	18			

\* Только для модели "МКС"

Таб. 18

## > Плоская проставка

Для зажимов "НК"

Зажим	Типо-размер	Тип каретки	Плоская проставка	D
НК1501А	15	MRS, MRT...W, MRT...SW	-	24
		MRS...W	PHK 15-4	28
НК2006А	20	MRT...W, MRT...SW	-	28
		MRS, MRS...L, MRS...W, MRS...LW	PHK 20-2	30
НК2514А	25	MRT...W, MRT...SW	-	33
НК2501А		MRS, MRS...L,	-	36
		MRS...W, MRS...LW	PHK 25-4	40
НК3001А	30	MRS, MRS...L, MRT...W, MRT...SW	-	42
		MRS...W, MRS...LW	PHK 30-3	45
НК3501А	35	MRS, MRS...L, MRT...W, MRT...SW	-	48
		MRS...W, MRS...LW	PMK 35-7	55
НК4501А	45	MRS, MRS...L, MRT...W	-	60
		MRS...W, MRS...LW	PHK 45-10	70
On request	55		-	68
НК5501А		MCS, MCS...L	-	70
		MCS...W	PHK 55-10	80

Табл. 19

Для зажимов "МК" / "МКС"

Зажим	Типо-размер	Тип каретки	Плоская проставка	D
МК / МКС 1501А	15	MRS, MRT...W, MRT...SW	-	24
		MRS...W	PMK 15-4	28
МК / МКС 2001А	20	MRT...W, MRT...SW	-	28
		MRS, MRS...L, MRS...W, MRS...LW	PMK 20-2	30
Под запрос	25	MRT...W, MRT...SW	-	33
МК / МКС 2501А		MRS, MRS...L, MRZ	-	36
		MRS...W, MRS...LW	PMK 25-4	40
МК / МКС 3001А	30	MRS, MRS...L, MRT...W, MRT...SW	-	42
		MRS...W, MRS...LW	PMK 30-3	45
МК / МКС 3501А	35	MRS, MRS...L, MRT...W, MRT...SW	-	48
		MRS...W, MRS...LW	PMK 35-7	55
МК / МКС 4501А	45	MRS, MRS...L, MRT...W	-	60
		MRS...W, MRS...LW	PMK 45-10	70
Под запрос	55		-	68
МК / МКС 5501А		MCS, MCS...L	-	70
		MCS...W	PMK 55-10	80

Табл. 20

# Технические инструкции

## > Классы точности изделий "Mono Rail"

Под классами точности направляющих здесь понимаются различные допуски на отклонения каретки, перемещающейся по таким направляющим, относительно боковых и опорных поверхностей.

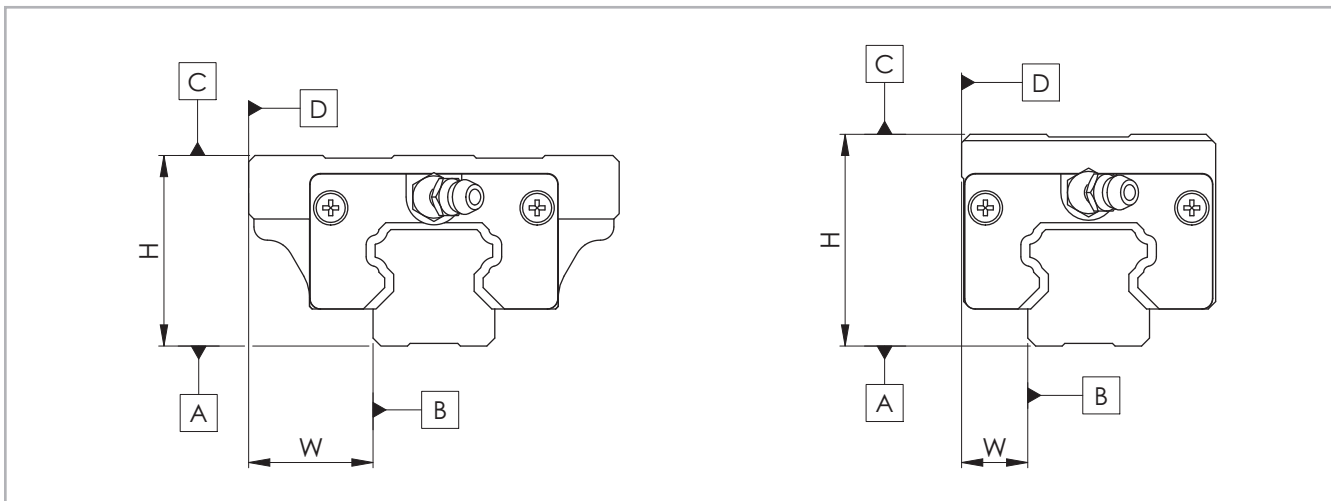


Рис. 26

	Класс точности [мм]		
	Обычный [N]	Высокий [H]	Высший [P]
Допуск на высоту "H"	± 0,1	± 0,04	от 0 до -0,04
Допуск на ширину "W"			
Разновысотность (Δ H)	0,03	0,02	0,01
Разность (Δ W) бокового вылета			
Точность направленного перемещения по рабочей поверхности "С", измеренная относительно поверхности "А"	ΔC приводится в виде характеристики на Рис. 27		
Точность направленного перемещения по рабочей поверхности "D", измеренная относительно поверхности "В"	ΔD приводится в виде характеристики на Рис. 27		

Табл. 21

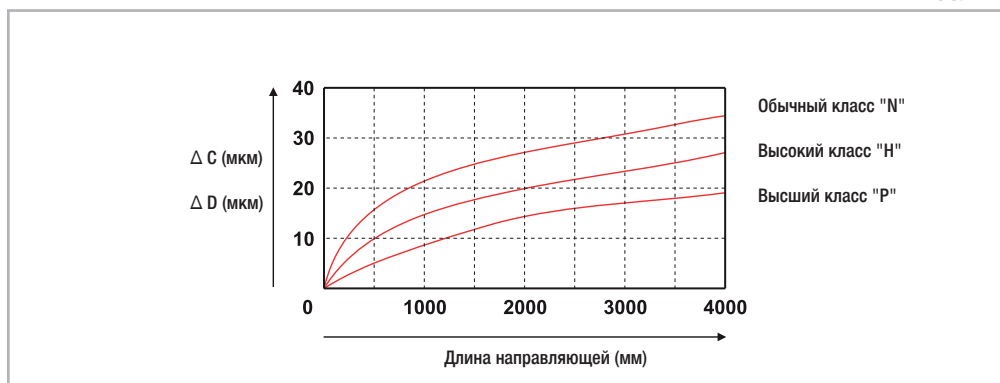


Рис. 27



## > Классы точности изделий "Miniature Mono Rail"

Направляющие "Miniature Mono Rail" выпускаются в трёх вариантах, или классах, по точности: "P", "H" и "N".

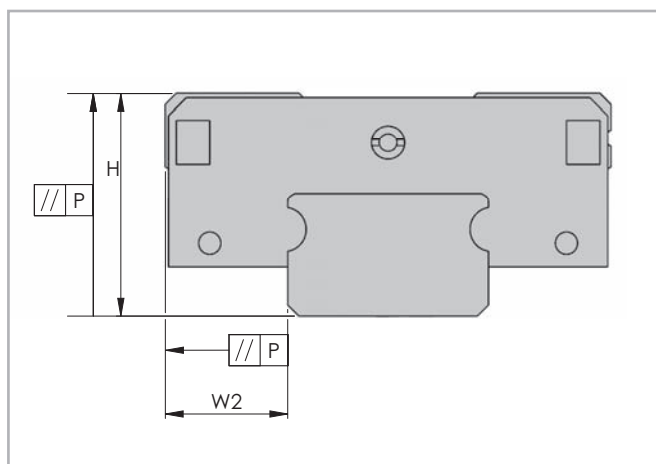


Рис. 28

	Классы точности	Высший класс "P" [мкм]	Высокий класс "H" [мкм]	Обычный класс "N" [мкм]
H	Допуск на высоту "H"	± 10	± 20	± 40
ΔH	Допустимая разновысотность двух кареток, помещённых на один и тот же участок направляющей	7	15	25
W <sub>2</sub>	Допуск на ширину "W <sub>2</sub> "	± 15	± 25	± 40
ΔW <sub>2</sub>	Допустимая разность бокового вылета двух кареток, помещённых на один и тот же участок направляющей	10	20	30

Табл. 22

### Точность перемещений

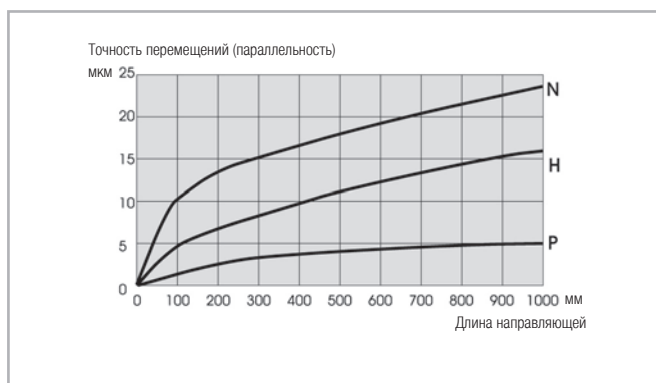


Рис. 29

## > Радиальный зазор / преднатяг изделий "Mono Rail"

Радиальным зазором определяется величина перемещения каретки в радиальном направлении под постоянной нагрузкой, действующей на перемещающуюся в продольном направлении каретку.

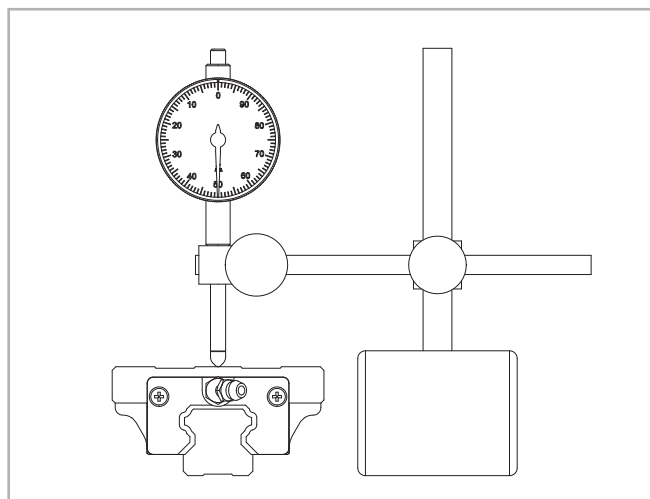


Рис. 30

Преднатяг означает помещение механизма качения, служащего для перемещения каретки, под дополнительную нагрузку с целью удаления зазоров и/или повышения механической жёсткости систем.

Изделия "Mono Rail" поставляются в четырёх различных вариантах, или классах, по преднатягу: "G1", "K0", "K1" и "K2" (см. Табл 23). От величины преднатяга зависят такие параметры, как механическая жёсткость системы линейного перемещения, точность перемещений, и устойчивость к скручивающим моментам; но также и срок службы системы, и её усилие страгивания.

Величины радиальных зазоров, соответствующие различным классам по преднатягу, приведены в Табл. 26.

Величина преднатяга	Класс преднатяга	Преднатяг
Ненулевой зазор	G1	0
Нулевой зазор	K0	0
Небольшой преднатяг	K1	0,02 x C*
Средний преднатяг	K2	0,05 x C*

\* Под "С" понимается динамическая грузоподъёмность - см. стр. MR-9, Табл. 1f.

Табл. 23

Типоразмер	Радиальный зазор для различных классов по преднатягу [мкм]			
	G1	K0	K1	K2
	Эксплуатация в отсутствие ударных нагрузок; возможность компенсации погрешностей монтажа	Эксплуатация в отсутствие ударных нагрузок; лёгкое перемещение	Эксплуатация в условиях воздействия небольших моментов и низких вибраций; системы направленного перемещения на базе одиночных направляющих	Эксплуатация в условиях воздействия средних вибраций и моментов, а также небольших ударных нагрузок
15	от +4 до +14	от -4 до +4	от -12 до -4	от -20 до -12
20	от +5 до +15	от -5 до +5	от -14 до -5	от -23 до -14
25	от +6 до +16	от -6 до +6	от -16 до -6	от -26 до -16
30	от +7 до +17	от -7 до +7	от -19 до -7	от -31 до -19
35	от +8 до +18	от -8 до +8	от -22 до -8	от -35 до -22
45	от +10 до +20	от -10 до +10	от -25 до -10	от -40 до -25
55	от +12 до +22	от -12 до +12	от -29 до -12	от -46 до -29

Табл. 24

## > Преднатяг изделий "Miniature Mono Rail"

Изделия "Miniature Mono Rail" поставляются в трёх различных вариантах, или классах, по преднатягу: " $V_0$ ", " $V_S$ " и " $V_1$ " (см. Табл 25). От величины преднатяга зависят такие параметры, как механическая жёсткость системы линейного перемещения, точность перемещений, и устойчивость к скручивающим моментам; но также и срок службы системы, и её усилие срагивание.

Тип	Класс по преднатягу		
	Небольшой зазор Чрезвычайная малолшумность хода  $V_0$ [мкм]	Стандарт Малолшумность и точность хода  $V_S$ [мкм]	Небольшой преднатяг Высокая механическая жёсткость, уменьшенные вибрации, высокая точность хода, сбалансированная устойчивость к нагрузкам  $V_1$ [мкм]
MR07	от +5 до +2	от +1 до -2	от -2 до -4
MR09	от +5 до +2	от +2 до -2	от -2 до -5
MR12	от +6 до +2	от +2 до -2	от -2 до -5
MR15	от +7 до +2	от +2 до -3	от -2 до -6

Табл. 25

## > Анतिकоррозийная защита

В зависимости от специфики конкретного применения, изделия серии "Mono Rail" могут поставляться с различными защитными покрытиями направляющих.

Более подробную информацию на этот счёт можно получить, обратившись в службу технической поддержки компании "Rollon". Все направляющие серии "Miniature Mono Rail" выполнены из нержавеющей стали.

## > Смазывание изделий "Mono Rail"

Перед вводом в эксплуатацию направляющие следует смазать. Для смазывания направляющих можно использовать жидкую или консистентную смазку.

Правильный подбор смазки существенен для нормальной работы и длительной службы направляющей; недостаточное смазывание и трибокоррозия способны привести к полному выходу системы линейного перемещения из строя.

Смазочные материалы не только позволяют уменьшить потери на

трение и износ, но и служат уплотнителем, снижают шумность работы системы и защищают направляющие от коррозии. Под запрос мы готовы предоставить подробную информацию о смазочных материалах, оптимальных для применения в конкретных узкоспециальных областях.

Более подробную информацию на этот счёт можно получить, обратившись в службу технической поддержки компании "Rollon".

### Важные указания по смазыванию

- Направляющие "Mono Rail" допускается эксплуатировать только при условии их надлежащего смазывания.
- В процессе смазывания каретку следует переместить по всей длине направляющей сначала в одну, а потом в другую сторону.
- Смазку следует заправлять в каретку через ниппель системы смазывания.
- Тонкий слой смазки должен непрерывно покрывать поверхности направляющей в течение всей эксплуатации.
- В случае, если направляющие предполагается использовать в кислой или щелочной среде, или в чистых комнатах, просьба ука-

зывать это при заказе.

- Системы с заводской заправкой смазкой отличаются увеличенным усилием срабатывания.
- В случае использования направляющих для вертикальных перемещений просьба связаться с нашим техническим отделом для решения вопроса со смазкой.
- В случаях, когда длина хода составляет менее двойной длины каретки, или превышает 15-кратную длину каретки, межсмазочные интервалы следует уменьшить.

### Использование консистентной смазки

Рекомендуем использовать эмульгированную литиевую смазку типа "NLGI Class 2".

### Использование жидкой смазки

Рекомендуем применять синтетические смазочные материалы, рассчитанные на рабочую температуру от 0 до +70 °C. Более подробную информацию по вопросу подбора смазочных материалов с учётом специфики конкретного применения можно получить, обратившись в службу технической поддержки компании "Rollon".

### Замена смазки

- Замена смазки следует производить ещё до того, как используемая смазка станет различимо грязной или обесцветится.
- Замена смазки производится при рабочей температуре. В процессе замены смазки каретку следует переместить по всей длине направляющей сначала в одну, а потом в другую сторону.
- В случаях, когда длина хода составляет менее двойной длины каретки, или превышает 15-кратную длину каретки, межсмазочные интервалы следует уменьшить.

### Межсмазочные интервалы

При определении межсмазочных интервалов следует учитывать такие основные факторы, как скорость перемещений, длина хода, а также условия окружающей среды. Точное и правильное определение интервалов может быть осуществлено исключительно по месту эксплуатации и исходя из опыта. Однако в любом случае межсмазочный интервал не должен превышать одного года.

## > Смазывание изделий "Miniature Mono Rail"

### Назначение

Шарики и рабочие поверхности, по которым эти шарики обкатываются, отделяются друг от друга микроскопически тонким слоем смазки. Эффект от смазки:

- уменьшение потерь на трение;
- уменьшение износа;
- защита от коррозии;
- улучшенный теплоотвод, и, в результате, увеличение срока службы.

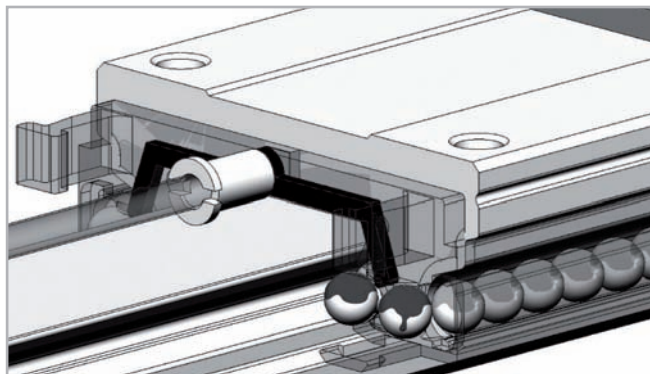


Рис. 31

### Важные указания по смазыванию

- Направляющие "Miniature Mono Rail" допускаются эксплуатировать только при условии их надлежащего смазывания.
- В процессе смазывания каретку следует переместить по всей длине направляющих сначала в одну, а потом в другую сторону.
- Также следует нанести смазку и непосредственно на рабочие поверхности направляющей.
- Для смазывания каретки использовать предназначенные для этой цели отверстия, предусмотренные с обеих сторон каретки.
- Тонкий слой смазки должен непрерывно покрывать поверхности направляющей в течение всей эксплуатации.
- В случае, если направляющие предполагается использовать в кислой или щелочной среде, или в чистых комнатах, просьба указывать это при заказе.
- В случае использования направляющих для вертикальных перемещений просьба связаться с нашим техническим отделом для решения вопроса со смазкой.
- В случаях, когда длина хода составляет менее двойной длины каретки, или превышает 15-кратную длину каретки, межсмазочные интервалы следует уменьшить.

Тип	Объем смазки для первоначального смазывания [см <sup>3</sup> ]
MR07MN	0,12
MR09MN	0,23
MR12MN	0,41
MR15MN	0,78

Табл. 26

Тип	Объем смазки для первоначального смазывания [см <sup>3</sup> ]
MR09WN	0,30
MR12WN	0,52
MR15WN	0,87

Табл. 27

### Использование консистентной смазки

При использовании консистентной смазки рекомендуем использовать литиевую смазку на основе синтетической жидкой смазки, с вязкостью от "ISO VG 32" до "ISO VG 100".

### Использование жидкой смазки

Рекомендуем использовать синтетические сорта типа "CLP" или "CGLP", соответствующие стандарту "DIN 51517", или типа "HLP" по стандарту "DIN 51524", из диапазона вязкости от "ISO VG 32" до "ISO VG 100", и с рабочей температурой от 0 до +70 °C. Для более низких температур рекомендуем вязкость по "ISO VG 10". За любой дополнительной информацией по вопросам, связанным со смазыванием изделий и подбором смазочных материалов под специфику конкретных условий эксплуатации просьба обращаться напрямую в Отдел прикладного проектирования (Application Engineering Department) компании "Rollon".

ISO VG 10	=	вязкость 10 единиц	$\frac{\text{мм}^2}{\text{с}}$	при 40 °C
ISO VG 32	=	вязкость 32 единицы	$\frac{\text{мм}^2}{\text{с}}$	при 40 °C
ISO VG 100	=	вязкость 100 единиц	$\frac{\text{мм}^2}{\text{с}}$	при 40 °C

Рис. 32

### Первоначальное смазывание и замена смазки

#### С системой автоматического смазывания

Каретки нижеследующих типоразмеров комплектуются системой (элементами) автоматического смазывания, что позволяет увеличить межсмазочные интервалы.

Типоразмер	Объём консистентной смазки на первоначальное смазывание [см³]	Объём смазки на замену [см³]	Объём жидкой смазки на первоначальное смазывание [см³]
15	1,3	1,1	1,5
20	2,3	2	2,5
25	2,8	2,5	3,5
30	3,5	3	4,5
55	5,5	4	5,5

Указанные объёмы действительны для класса "K1" по преднатягу и скоростей ≤ 1 м/с.

Табл. 28

### Межсмазочные интервалы

При определении межсмазочных интервалов следует учитывать такие основные факторы, как скорость перемещений, длина хода, а также условия окружающей среды. Точное и правильное определение интервалов может быть осуществлено исключительно по месту эксплуатации и исходя из опыта. Однако в любом случае межсмазочный интервал не должен превышать одного года.

### Замена смазки

- Замена смазки следует производить ещё до того, как используемая смазка станет различимо грязной или обесцветится.
- Объём смазки, который потребуется для замены, составляет приблизительно половину от объёма, потребного для первоначального смазывания (см. Табл. 28).
- Замена смазки производится при рабочей температуре. В процессе замены смазки каретку следует переместить по всей длине направляющей сначала в одну, а потом в другую сторону.
- В случаях, когда длина хода составляет менее двойной длины каретки, или превышает 15-кратную длину каретки, межсмазочные интервалы следует уменьшить.

### Без системы автоматического смазывания

Каретки типоразмеров "35" и "45" имеют конструкцию, не совместимую с системой автоматического смазывания.

Типоразмер	Объём консистентной смазки на первоначальное смазывание [см³]	Объём смазки на замену [см³]	Объём жидкой смазки на первоначальное смазывание [см³]
35	3,5	3	3,5
45	4,5	3,5	4,5

Указанные объёмы действительны для класса "K1" по преднатягу и скоростей ≤ 1 м/с.

Табл. 29



## > Ниппель системы смазывания изделий "Mono Rail"

В стандартную комплектацию изделий входят следующие ниппели системы смазывания:

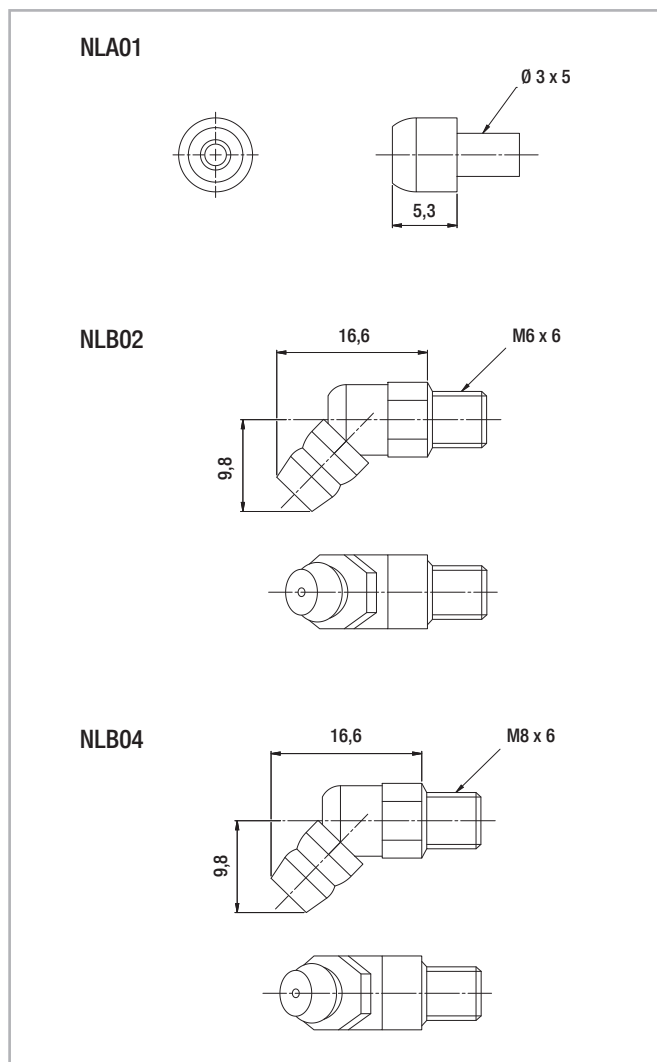


Рис. 33

Ниппель системы Смазывания	Типоразмер
NLA01	15
NLB02	20
	25
	30
	35
NLB04	45
	55

Табл. 30

По запросу изделия могут комплектоваться и имеющими иную конструкцию ниппелями системы смазывания, включая переходники на шланг, причём такие переходники могут быть и быстроразъёмными. Внимание: в случае использования дополнительных дефлекторов и концевых уплотнений длина резьбы, указанная на Рис. 33, может быть иной. Более подробную информацию на этот счёт можно получить, обратившись в службу технической поддержки компании "Rollon".

## > Трение / Усилие страгивания

Изделия серии "Mono Rail" отличаются низкими потерями на трение, соответственно низким сопротивлением перемещению каретки. Низкая начальная сила трения (соответственно низкая сила страгивания системы с места) практически идентична трению при перемещении каретки (сопротивлению каретки движению).

Сопротивление каретки перемещению зависит от нескольких факторов:

- потери на трение в системе уплотнений;
- потери на трение между шариками;
- потери на трение между шариками и концевыми элементами системы рециркуляции шариков;
- сопротивление шариков качению по дорожкам / канавкам;
- сопротивление смазки внутри каретки;
- дополнительное сопротивление, обусловленное находящимися в смазке загрязнениями;
- преднатяг каретки, предусмотренный в целях повышения механической жёсткости;
- мгновенная нагрузка.

### Сопротивление уплотнений

Тип	f [Н]
MRS15	0,15
MRS20	0,2
MRS25	0,35
MRS30	0,7
MRS35	0,8
MRS45	0,9
MCS55	1,0

Табл. 31

### Сопротивление перемещению

Для вычисления приблизительной величины сопротивления перемещению можно использовать приведённую ниже формулу. Следует учитывать, что на эту величину также влияет вязкость используемой смазки.

$F_m = \mu \cdot F + f$	<p><math>F_m</math> = сопротивление перемещению (Н)</p> <p><math>F</math> = нагрузка (Н)</p> <p><math>\mu</math> = коэффициент трения</p> <p><math>f</math> = сопротивление уплотнений (Н)</p>
-------------------------	--

Рис. 35

Коэффициент трения профильных направляющих серии "Mono Rail" приблизительно следующий:  $\mu = 0,002 - 0,003$ .

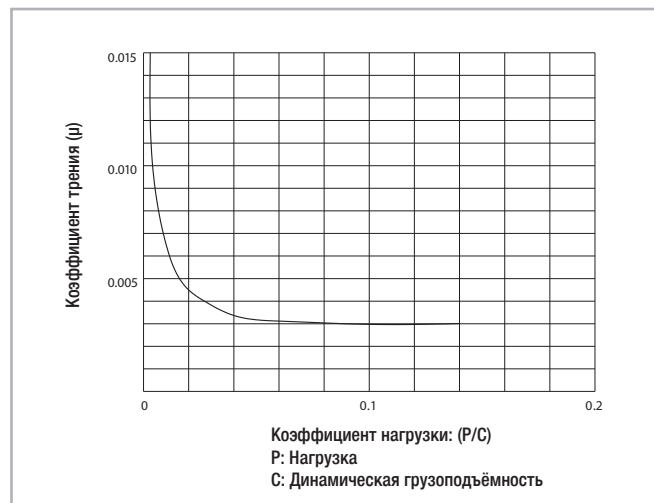


Рис. 34

M  
R

## > Грузоподъёмность изделий "Mono Rail"

Указанная статическая нагрузка каретки должна пониматься как максимально допустимая - её превышение способно повлечь за собой необратимую деформацию направляющих и ухудшить ходовые характеристики системы линейного перемещения.

В процессе проектирования обязательно следует:

- определить величины усилий и моментов, которые могут одновременно воздействовать на каждую каретку;
- сравнить эти величины с параметрами номинальной грузоподъёмности.

Отношение фактической нагрузки к максимально допустимой может представлять собой величину, обратную по отношению к используемому коэффициенту "S<sub>0</sub>" запаса прочности.

$$\frac{P_{\text{Orad}}}{C_{\text{Orad}}} \leq \frac{1}{S_0} \quad \frac{P_{\text{Oax}}}{C_{\text{Oax}}} \leq \frac{1}{S_0} \quad \frac{M_1}{M_x} \leq \frac{1}{S_0} \quad \frac{M_2}{M_y} \leq \frac{1}{S_0} \quad \frac{M_3}{M_z} \leq \frac{1}{S_0}$$

Рис. 36

Приведённые выше формулы применимы к случаям воздействия на каретку единичных нагрузок.

В случаях, когда на каретку могут одновременно воздействовать несколько нагрузок, следует убедиться, что выполняется следующее соотношение:

$$\frac{P_{\text{Orad}}}{C_{\text{Orad}}} + \frac{P_{\text{Oax}}}{C_{\text{Oax}}} + \frac{M_1}{M_x} + \frac{M_2}{M_y} + \frac{M_3}{M_z} \leq \frac{1}{S_0}$$

$P_{\text{Orad}}$  = величина полезной нагрузки, воздействующей на каретку в радиальном направлении (Н)  
 $C_{\text{Orad}}$  = максимально допустимая величина нагрузки, воздействующей на каретку в радиальном направлении (Н)  
 $P_{\text{Oax}}$  = величина полезной нагрузки, воздействующей на каретку в осевом направлении (Н)  
 $C_{\text{Oax}}$  = максимально допустимая величина нагрузки, воздействующей на каретку в осевом направлении (Н)  
 $M_1, M_2, M_3$  = внешние моменты (Нм)  
 $M_x, M_y, M_z$  = максимально допустимые моменты, воздействующие на каретку в различных направлениях (Нм)

Рис. 37

### Коэффициент запаса прочности

Условия эксплуатации	S <sub>0</sub>
Нормальный режим эксплуатации	1 ~ 2
На нагруженную каретку могут воздействовать вибрации или удары	2 ~ 3
На нагруженную каретку могут воздействовать сильные вибрации или удары	≥ 3

Табл. 32

В тех случаях, когда есть основания полагать, что усилия, которые будут воздействовать на каретку в условиях реальной эксплуатации, были определены с высокой степенью точности и достоверности, коэффициент "S<sub>0</sub>" запаса прочности допускается брать приближённым к нижней границе его соответствующего диапазона. Чем серьёзнее ударные нагрузки и вибрации, которым будет подвергаться система линейного перемещения, тем большим должно быть применяемое значение этого коэффициента. Показанием к увеличению применяемого значения коэффициента запаса прочности также является предполагаемое воздействие на систему линейного перемещения интенсивных динамических нагрузок. В случае возникновения сомнений применительно к выполнению статических расчётов и выбору значения коэффициента запаса прочности просьба обращаться за консультацией в Отдел прикладного проектирования (Application Engineering Department) нашей компании.

## > Грузоподъёмность изделий "Miniature Mono Rail"

### Статическая нагрузка "P<sub>0</sub>" и статический момент "M<sub>0</sub>"

максимально допустимая статическая нагрузка

Максимально допустимая статическая нагрузка систем "Miniature Mono Rail" линейного перемещения ограничивается следующими факторами:

- статическая нагрузка, воздействующая на каждый сегмент направляющей;
- максимально допустимая нагрузка крепёжных винтов;
- максимально допустимая нагрузка несущих конструкций и всех их несущих компонентов;
- статический коэффициент запаса прочности, величина которого зависит от специфики конкретного применения.

Эквивалентная статическая нагрузка и статический момент должны пониматься как максимально допустимая нагрузка и максимально допустимый момент соответственно, и вычисляются по формулам №№ 3 и 4.

### Статическая грузоподъёмность "C<sub>0</sub>"

Статическая грузоподъёмность "C<sub>0</sub>" систем линейного перемещения, построенных на системах рециркуляции шариков, определяется по стандарту "DIN 636", часть 2, причём учитывается только одна нагрузка, создающая контактное напряжение в 4 200 МПа по Герцу (при наличии смазки между направляющей и шариками) в центре наиболее нагруженной контактной поверхности.

Примечание: в таком центре под такой нагрузкой возникает необратимая деформация приблизительно на 0,01 % диаметра шарика, что соответствует части 2 стандарта "DIN 636".

### Статический коэффициент S<sub>0</sub> запаса прочности

Правильный, учитывающий всю специфику конкретного применения, подбор используемого при проектировании коэффициента "S<sub>0</sub>" статического запаса прочности является необходимым условием для надлежащего функционирования систем на базе изделий "Miniature Mono Rail", а также для обеспечения ожидаемой точности их перемещений. Более подробная информация по определению величины коэффициента "S<sub>0</sub>" статического запаса прочности содержится на Рис. 38.

S<sub>0</sub> статический коэффициент запаса прочности

C<sub>0</sub> статическая грузоподъёмность при воздействии нагрузки в предусмотренном конструкцией направлении (Н)

P<sub>0</sub> эквивалентная статическая нагрузка (Н)

M<sub>0</sub> статический момент, действующий в одном с нагрузкой направлении (Нм)

M эквивалентный статический момент, действующий в одном с нагрузкой направлении (Нм)

$S_0 = C_0 / P_0$	Формула № 1	Условия эксплуатации	S <sub>0</sub>
$S_0 = M_0 / M$	Формула № 2	Нормальная эксплуатация	1 ~ 2
$P_0 = F_{max}$	Формула № 3	Вибрация и удары под нагрузкой	2 ~ 3
$M_0 = M_{max}$	Формула № 4	Высокая точность и плавность перемещений	≥ 3

Рис. 38

### Динамическая грузоподъёмность "С"

В условиях вертикально действующих динамических нагрузок, одинаковых по величине и направленности, расчётный эксплуатационный ресурс линейной направляющей может теоретически достигать 100 км хода каретки (в соответствии со стандартом "DIN 636", часть 2).

### Комбинированное воздействие нагрузок и моментов

В случае одновременного воздействия на направляющие нагрузок и моментов, эквивалентная динамическая нагрузка может рассчитываться по формуле № 9. В соответствии с требованием стандарта "DIN 636", часть 1, эквивалентная нагрузка не должна при этом составлять свыше половины от номинальной (максимально допустимой) грузоподъёмности ( $\frac{1}{2} C$ ).

### Эквивалентная динамическая нагрузка и эквивалентная скорость

И динамические нагрузки, и скорость перемещений обязательно следует учитывать, поскольку эти параметры существенно влияют на ресурс.

### Эквивалентная динамическая нагрузка

В случае изменения исключительно нагрузки эквивалентная динамическая нагрузка может быть вычислена по формуле № 5.

### Эквивалентная скорость

В случае изменения исключительно скорости эквивалентная скорость может быть вычислена по формуле № 6. В случае изменения и нагрузки, и скорости эквивалентная динамическая нагрузка может быть вычислена по формуле № 7.

### Комбинированная динамическая нагрузка

При воздействии комбинированной внешней нагрузки под произвольным углом, эквивалентная динамическая нагрузка может определяться по формуле № 8.

$P = 3\sqrt{\frac{q_1 \cdot F_1^3 + q_2 \cdot F_2^3 + \dots + q_n \cdot F_n^3}{100}}$	Формула № 5	P	= эквивалентная динамическая нагрузка (Н)
$\bar{v} = \frac{q_1 \cdot v_1 + q_2 \cdot v_2 + \dots + q_n \cdot v_n}{100}$	Формула № 6	q	= длина хода (в %)
$P = 3\sqrt{\frac{q_1 \cdot v_1 \cdot F_1^3 + q_2 \cdot v_2 \cdot F_2^3 + \dots + q_n \cdot v_n \cdot F_n^3}{100}}$	Формула № 7	F <sub>1</sub>	= различные нагрузки (Н)
$P =  F_x  +  F_y $	Формула № 8	v	= средняя скорость (м/мин)
$P =  F_x  +  F_y  + \left( \frac{ M_x }{M_x} + \frac{ M_y }{M_y} + \frac{ M_z }{M_z} \right) \cdot C_0$	Формула № 9	v -	= различные скорости (м/мин)
		F	= внешняя динамическая нагрузка (Н)
		F <sub>y</sub>	= внешняя динамическая нагрузка – вертикальная (Н)
		F <sub>x</sub>	= внешняя динамическая нагрузка – горизонтальная (Н)
		C <sub>0</sub>	= статическая грузоподъёмность (Н)
		M <sub>1</sub> , M <sub>2</sub> , M <sub>3</sub>	= внешние моменты (Нм)
		M <sub>x</sub> , M <sub>y</sub> , M <sub>z</sub>	= максимально допустимые моменты, воздействующие на каретку в различных направлениях (Нм)

Рис. 39

## > Эксплуатационный ресурс изделий "Mono Rail"

### Определение расчётного эксплуатационного ресурса:

Важным параметром, учитываемым при определении эксплуатационного ресурса, является динамическая грузоподъёмность "С". Эта грузоподъёмность, как правило, определяется и указывается для номинального ресурса изделий в 50 км пробега каретки. Зависимость между расчётным эксплуатационным ресурсом " $L_{км}$ " (выраженным в километрах пробега каретки), динамической грузоподъёмностью (в Н) и эквивалентной нагрузкой "Р" (в Н) может быть выражена приведённой справа формулой:

$$L_{км} = \left( \frac{C}{P} \cdot \frac{f_c}{f_i} \right)^3 \cdot 50 \text{ км}$$

$f_c$  = коэффициент контакта  
 $f_i$  = коэффициент условий эксплуатации

Рис. 40

Под эквивалентной нагрузкой "Р" мы здесь понимаем сумму всех одновременно воздействующих на каретку сил и моментов. В случае, когда все составляющие известны, "Р" определяется по следующей приведённой справа формуле:

$$P = |P_{\text{оax}}| + |P_{\text{орad}}| + \left( \frac{|M_x|}{M_x} + \frac{|M_y|}{M_y} + \frac{|M_z|}{M_z} \right) \cdot C_{\text{орad}}$$

Рис. 41

### Коэффициент " $f_c$ " контакта

Под коэффициентом " $f_c$ " контакта понимается коэффициент, позволяющий учесть при определении расчётного ресурса специфику, привносимую наличием нескольких кареток, перемещающихся по одной и той же секции направляющей. В случае, когда существует две или большее число кареток, которые могут проходить через одну и ту же точку направляющей, значения статической и динамической грузоподъёмности следует умножить на значения, содержащиеся в приведённой ниже таблице:

Количество кареток	1	2	3	4	5
$f_c$	1	0,81	0,72	0,66	0,61

Табл. 33

### Коэффициент " $f_i$ " условий эксплуатации

Коэффициент " $f_i$ " условий эксплуатации может рассматриваться в качестве динамического коэффициента запаса прочности. Его возможные значения содержатся в приведённой ниже таблице:

Условия эксплуатации	Скорость хода	$f_i$
Внешние ударные воздействия и вибрации отсутствуют	Низкая скорость $V \leq 15$ м/мин.	1 - 1,5
Присутствуют лёгкие ударные воздействия или вибрации	Средняя скорость $15 < V \leq 60$ м/мин.	1,5 - 2
Присутствуют средние или сильные внешние ударные воздействия или вибрации	Высокая скорость $V > 60$ м/мин.	2 - 3,5

Табл. 34

## > Эксплуатационный ресурс изделий "Miniature Mono Rail"

В условиях нормальной реальной эксплуатации фактический эксплуатационный ресурс серийных изделий достигает 90% от расчётного (в соответствии с "DIN 636", ч. 2). Если брать за основу суммарный пробег каретки в 50 км, то динамическая грузоподъёмность наших кареток, как правило, на 20 % превосходит требования стандарта "DIN". Соответствующие зависимости усматриваются в формулах №№ 10 и 11.

### Определение расчётного эксплуатационного ресурса

Если эквивалентная динамическая нагрузка (грузоподъёмность) и средняя скорость перемещения являются постоянными, то для определения расчётного эксплуатационного ресурса можно использовать формулы №№ 12 и 13.

$C_{(50)} = 1,26 \cdot C_{(100)}$	Формула № 10	$L$ = эксплуатационный ресурс, соответствующий пробегу каретки в 100 000 (м) $L_h$ = срок службы (ч) $C$ = динамическая грузоподъёмность (Н) $P$ = эквивалентная динамическая нагрузка (Н) $S$ = длина хода (м) $n$ = частота перемещений (мин <sup>-1</sup> ) $V_m$ = средняя скорость (м/мин)
$C_{(100)} = 0,79 \cdot C_{(50)}$	Формула № 11	
$L = \left(\frac{C_{100}}{P}\right)^3 \cdot 10^5$	Формула № 12	
$L_h = \frac{L}{2 \cdot s \cdot n \cdot 60} = \frac{L}{V_m} \cdot \left(\frac{C_{100}}{P}\right)^3$	Формула № 13	

Рис. 42

## > Инструкции по монтажу изделий "Mono Rail"

Соблюдать указанные параметры, включая радиусы и высоты, при монтаже направляющих и установке кареток чрезвычайно важно!

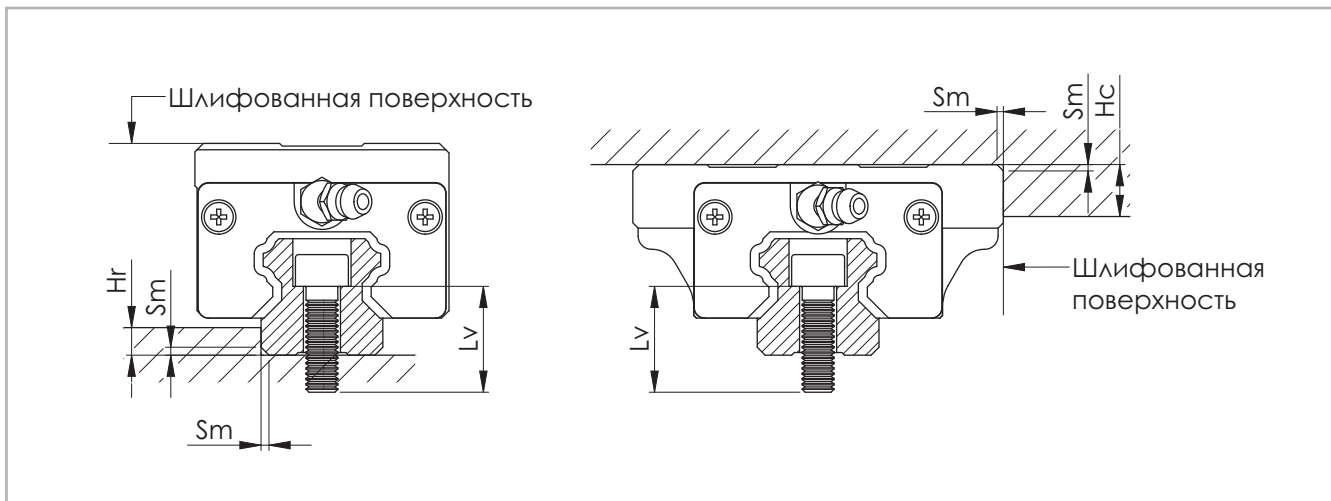


Рис. 43

Типоразмер	Максимальная величина наклона	Максимальная высота бокового упора направляющей, или глубина заглабления направляющей в несущую конструкцию	Максимальная высота бокового упора направляющей, или глубина заглабления направляющей в несущую конструкцию, при использовании бокового уплотнения	Максимальная высота бокового упора каретки, или глубина заглабления каретки в прикреплённую к ней конструкцию	Требуемые длины винтов для крепления направляющих
	Sm [мм]				
15	0,8	4	1,9	5	M4 x 16
20		4,5	2,4	6	M5 x 20
25		6	3,9	7	M6 x 25
30	1,2	8	5,9	8	M8 x 30
35		8,5	6,6	9	
45	1,6	12	10,5	11	2 x 40
55		13	-	12	2 x 45

\* Об использовании различных уплотнений см. стр. MR-14, Рис. 21ff.

Табл. 35



**Точность монтажа**

Максимально допустимые при монтаже направляющих неточности указаны в приведённой ниже таблице (Табл. 36) со ссылками на приведённую также ниже иллюстрацию (Рис. 44).

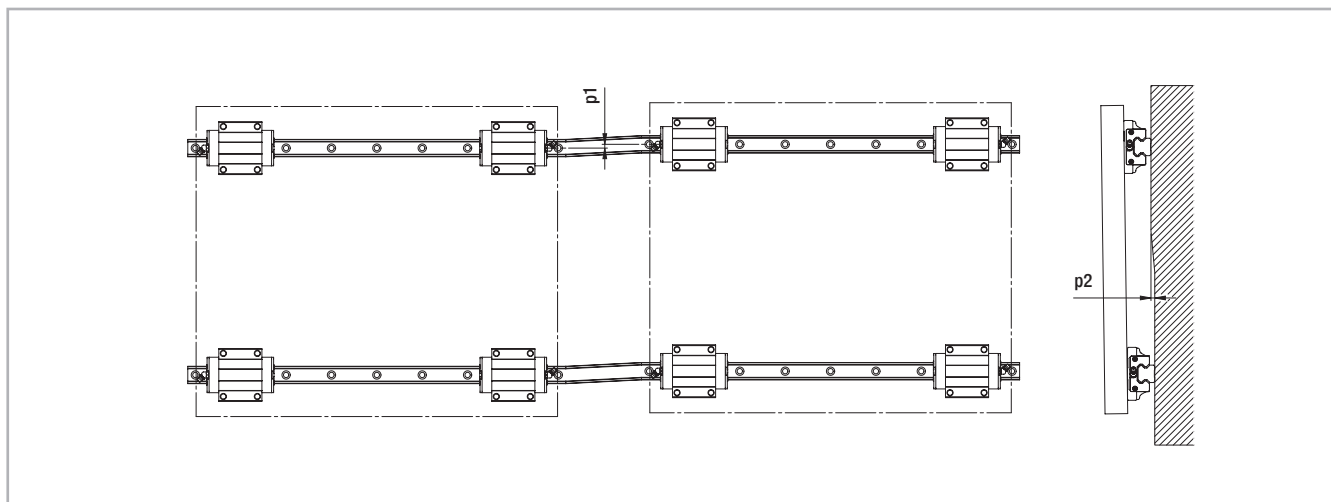


Рис. 44

Типоразмер	Максимальный допуск на (не)параллельность "p1" [мкм]				Максимальный допуск на (не)параллельность "p2" [мкм]			
	K2	K1	K0	G1	K2	K1	K0	G1
15	-	18	25	35	-	85	130	190
20	18	20			50			
25	20	22	30	42	70	110	170	195
30	27	30	40	55	90			250
35	30	35	50	68	120	150	210	290
45	35	40	60	85	140	170	250	350
55	45	50	70	95	170	210	300	420

Табл. 36

Требуемые размеры винтов, используемых для крепления направляющих, как и рекомендуемые усилия затяжки, указаны в приведённой ниже таблице (см. Табл. 37).

Винт	Момент $M_z$ затяжки [Нм]		
	Сталь	Чугун	Алюминий
M4	4	3	2
M5	9	6	4
M6	14	9	7
M8	30	20	15
M12	118	78	59
M14	157	105	78

Табл. 37

## > Инструкции по монтажу изделий "Miniature Mono Rail"

### Высоты боковых упоров и радиусы внутренних углов при их основаниях

Внутренние углы несущих конструкций, контактирующие с внешними кромками направляющей и каретки, должны быть скруглены таким образом, чтобы избежать прямого контакта / упора внутри угла. Соответствующие радиусы скругления и максимально допустимые высоты боковых опор / глубины заглабления кареток и направляющих в несущие конструкции содержатся в приведённой ниже таблице, и подлежат безусловному соблюдению при монтаже.

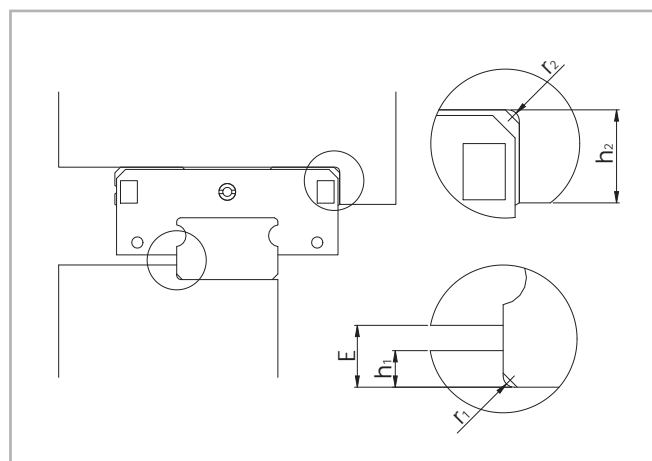


Рис. 45

### Размеры упоров / глубины заглабления, и радиусы скругления внутренних углов

Тип	$h_1$ [мм]	$r_{1max}$ [мм]	$h_2$ [мм]	$r_{2max}$ [мм]	E [мм]
MR07M	1,2	0,3	2,8	0,3	1,5
MR09M	1,5	0,3	3	0,3	2,2
MR12M	2,5	0,5	4	0,5	3
MR15M	2,5	0,5	4,5	0,5	4

Табл. 38

Тип	$h_1$ [мм]	$r_{1max}$ [мм]	$h_2$ [мм]	$r_{2max}$ [мм]	E [мм]
MR09W	2,5	0,3	3	0,3	3,4
MR12W	2,5	0,5	4	0,5	3,9
MR15W	2,5	0,5	4,5	0,5	4

Табл. 39

### Геометрическая точность несущих поверхностей и точность позиционирования на них

Неровности несущих поверхностей отрицательно сказываются на точности перемещений, и сокращают эксплуатационный ресурс изделий "Miniature Mono Rail". В случае, если такие неровности превышают значения, определённые по формулам №№ 14, 15 и 16, результирующие сокращения ресурса могут быть определены по формулам №№ 12 и 13.

#### Несущая поверхность

Несущая поверхность, к которой крепится направляющая, должна быть шлифована, или подвергнута иной высокоточной станочной обработке до достижения шероховатости в  $R_a$  1,6.

#### Опорная поверхность

Направляющая: обе боковых поверхности направляющей могут использоваться в качестве опорных поверхностей, несмотря на отсутствие на них соответствующей маркировки.

Каретка: в качестве опорной поверхности следует использовать поверхность каретки, обратную её рабочей стороне (стороне качения), и отмеченную меткой - "галочкой".

Вычисление точности позиционирования

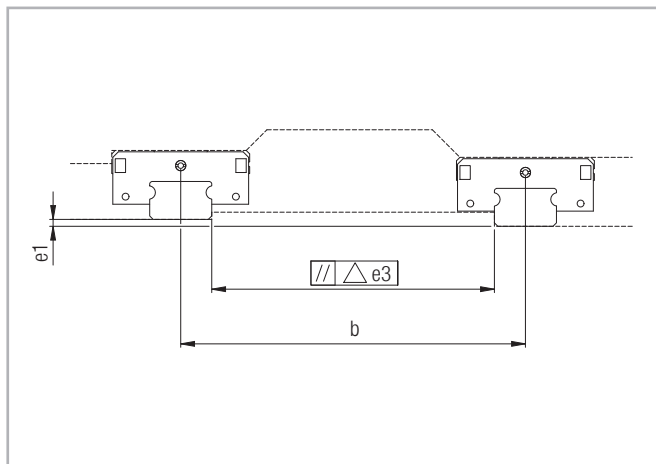


Рис. 46

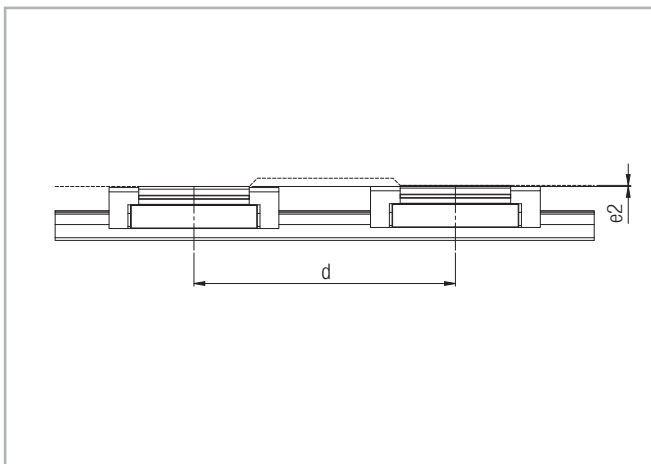


Рис. 47

$e1 \text{ (мм)} = b \text{ (мм)} \cdot f1 \cdot 10^{-4}$       Формула № 14  
 $e2 \text{ (мм)} = d \text{ (мм)} \cdot f2 \cdot 10^{-5}$       Формула № 15  
 $e3 \text{ (мм)} = f3 \cdot 10^{-3}$                       Формула № 16

Рис. 48

Тип	$V_0, V_s$			$V_1$		
	f1	f2	f3	f1	f2	f3
MR07MN	5	11	4	3	10	3
MR09MN	5	11	6	4	10	4
MR12MN	6	13	8	4	12	6
MR15MN	7	11	12	5	10	8

Табл. 40

Тип	$V_0, V_s$			$V_1$		
	f1	f2	f3	f1	f2	f3
MR09WN	2	7	6	2	5	4
MR12WN	3	8	8	2	5	5
MR15WN	2	9	11	1	6	7

Табл. 41

Момент затяжки крепёжных винтов (Нм)

Качество винтов 12,9	Сталь	Чугун	Цветные металлы
M2	0,6	0,4	0,3
M3	1,8	1,3	1
M4	4	2,5	2

Табл. 42

### Составные направляющие

В случае, когда необходимо обеспечить длину направляющей, превышающую максимальную длину доступного для заказа цельного сегмента (см. Коды заказа), такие направляющие большой длины могут выполняться составными из нескольких сегментов.

При монтаже составных направляющих важно обеспечить точность относительной приводки нанесённых на их сегменты и призванных облегчить стыковку приводочных меток (см. Рис. 49).

С учётом асимметрии направляющих, правильность совмещения приводочных меток особенно важна при монтаже составных направляющих во взаимно-параллельных конфигурациях.

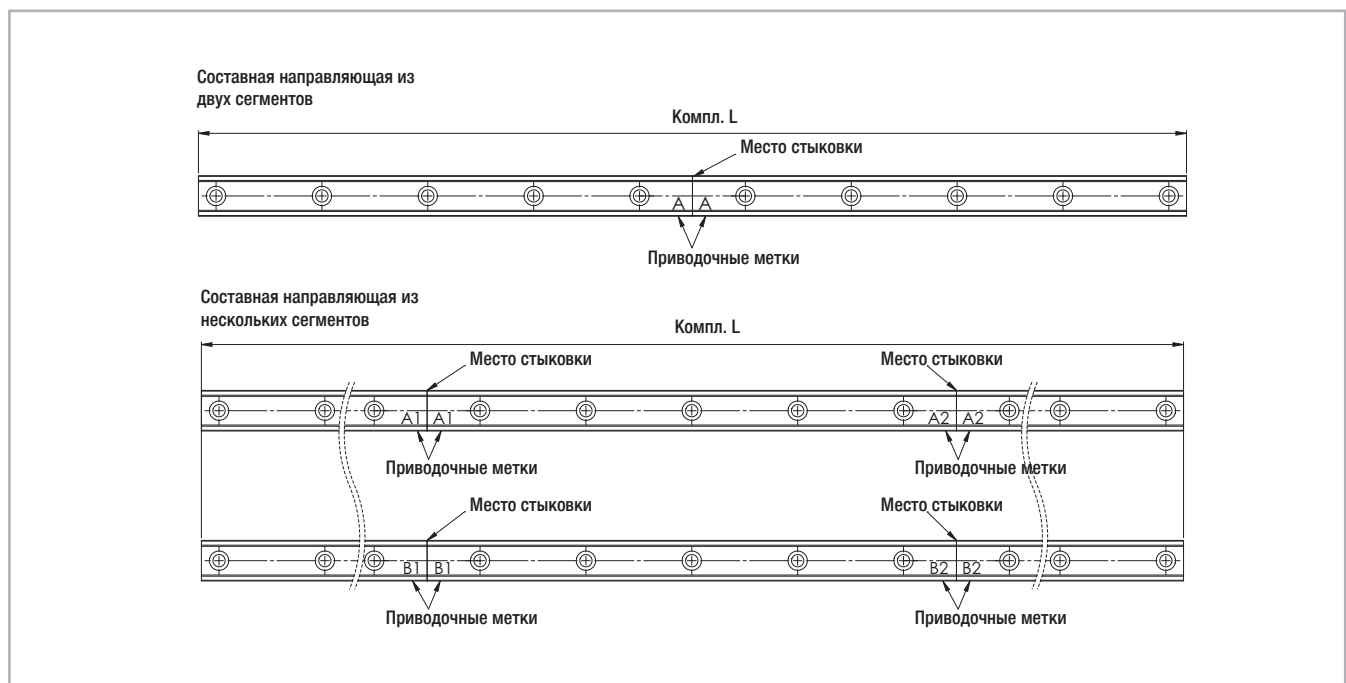


Рис. 49

M  
R

Описание процесса монтажа

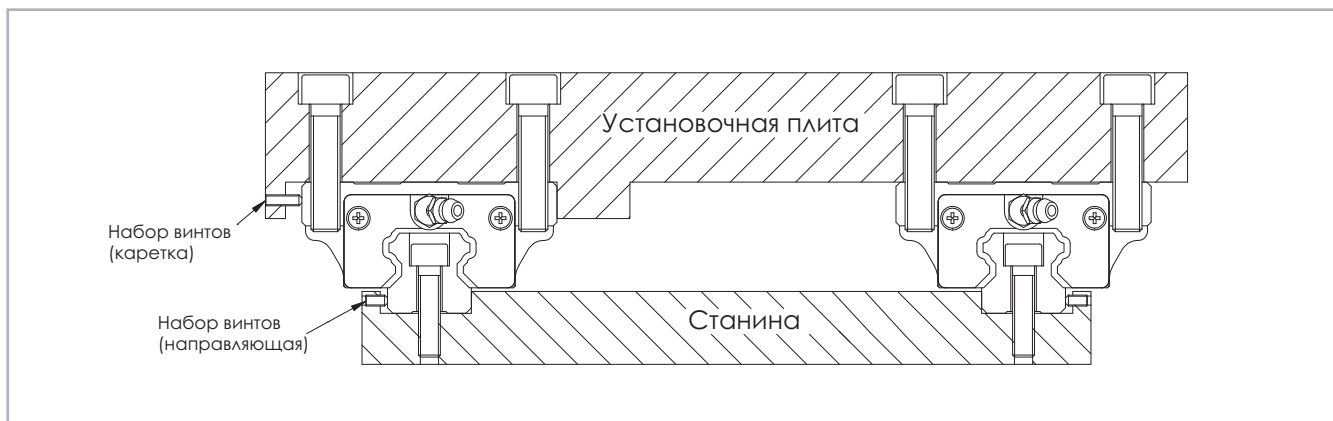


Рис. 50

**Монтаж направляющих:**

(1) Выровнять несущую поверхность несущей конструкции абразивом, удаляя все задиры, заусенцы, неровности и загрязнения (см. Рис. 51).

Примечание: все линейные направляющие на заводе изготовителя проходят процедуру консервации, в ходе которой на них наносится специальная антикоррозийная смазка. Перед монтажом изделия следует расконсервировать, удалив эту смазку.

После удаления консервационной смазки все поверхности изделий для защиты от коррозии надлежит смазать маслом малой вязкости.

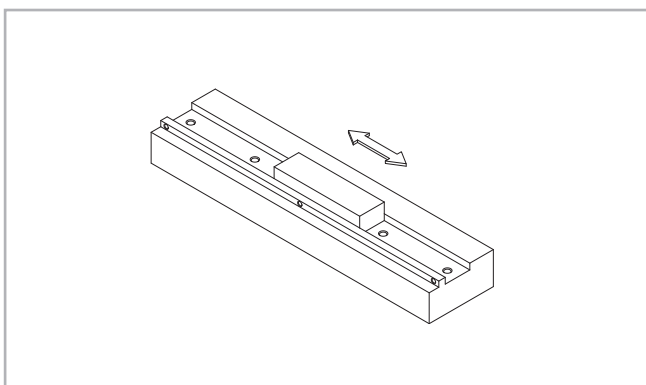


Рис. 51

(2) Аккуратно приложить направляющую к несущей поверхности (см. Рис. 52) и слегка притянуть к ней крепёжными винтами - ровно с тем усилием, которое требуется для того, чтобы направляющая пришла в положение прилегания к несущей поверхности. При этом следить за тем, чтобы направляющая также полностью прилегла к боковому упору, выполненному на несущей поверхности (см. Рис. 53).

Примечание: предварительно убедиться в чистоте крепёжных винтов, которыми осуществляется крепёж направляющей! При вворачивании крепёжных винтов в крепёжные отверстия убедиться, что все крепёжные отверстия в несущей конструкции выполнены с точной приводкой относительно крепёжных отверстий в направляющей. Силовое вворачивание крепёжного винта в отверстие с нарушенной приводкой способно негативно отразиться на точности монтажа!

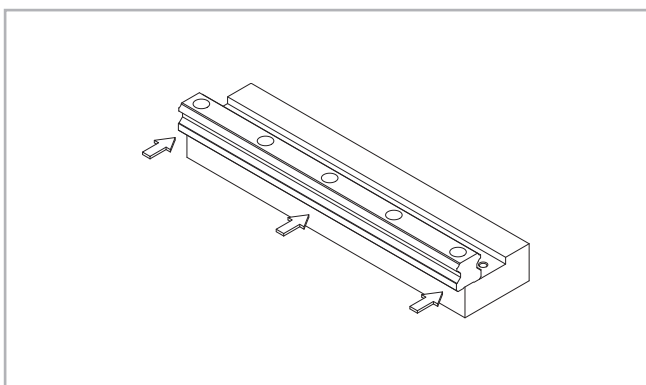


Рис. 52

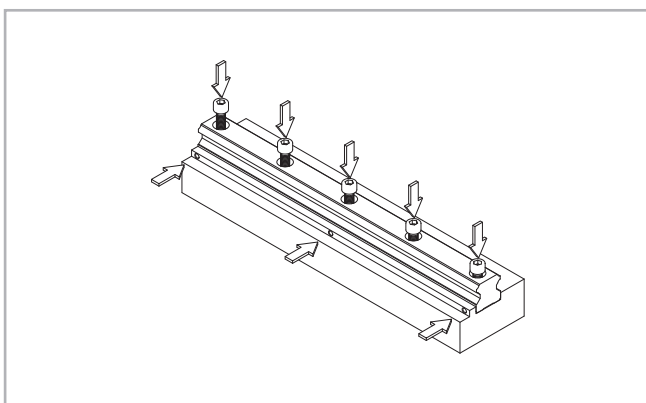


Рис. 53

(3) Затянуть боковые регулировочные винты направляющих (см. Рис. 58) до плотного прилегания направляющей к боковому упору (см. Рис. 54).

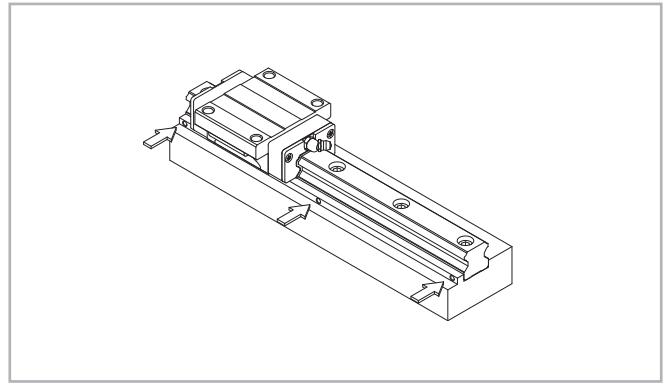


Рис. 54

(4) Динамометрическим ключём последовательно затянуть все крепёжные винты номинальным усилием затяжки (см. Табл. 37 на стр. MR-36).

Примечание: для обеспечения максимальной точности крепёжные винты следует затягивать в очередности от центра направляющей к её концам (см. Рис. 55).

(5) Аналогичным образом установить все оставшиеся направляющие.

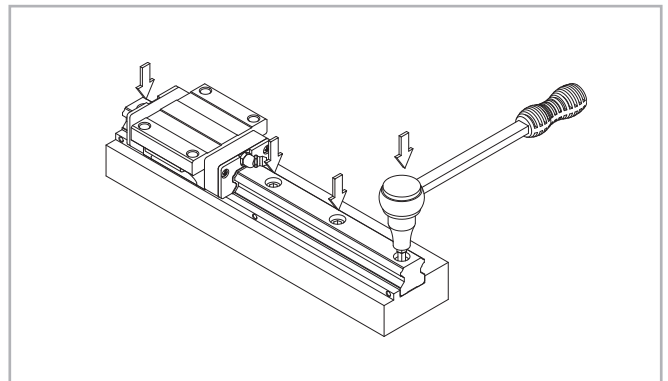


Рис. 55

#### Монтаж стола:

(6) Аккуратно разместить стол на каретке, и слегка притянуть к ней крепёжными винтами.

(7) Со стороны главной направляющей прижать каретку регулировочными винтами к предусмотренному у стола упору, и убедиться в правильном позиционировании стола.

(8) Окончательно затянуть сначала крепёжные винты со стороны главной направляющей, а потом - крепёжные винты второй направляющей. Примечание:

для обеспечения максимальной равномерности затяжки винты лучше затягивать крест-накрест (см. Рис. 56). Такой подход позволяет ускорить процесс позиционирования (и монтажа в целом), и делает излишними использование временных шпилек.

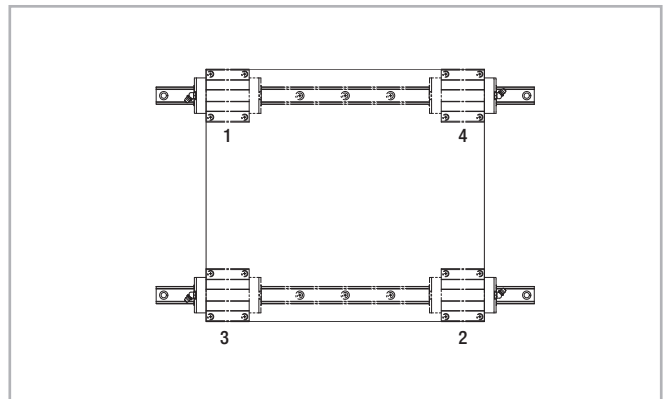


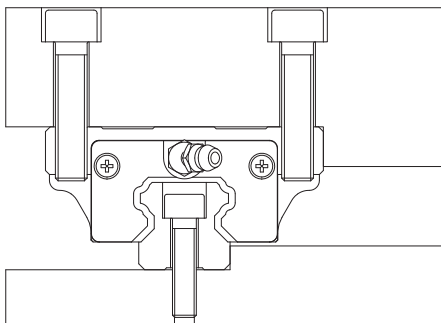
Рис. 56

## > Примеры монтажа

На приведённых ниже иллюстрациях показаны в качестве примеров различные варианты крепления направляющих и кареток, учитывая специфику конструкции соответствующего оборудования, оснащаемого рассматриваемой системой линейного перемещения.

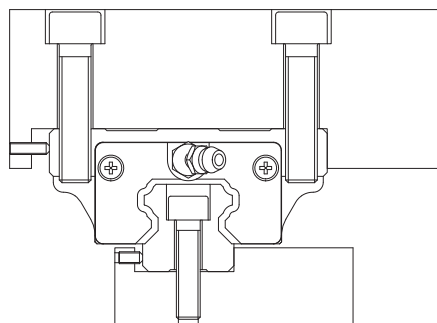
### Пример № 1:

Каретка и направляющая смонтированы с использованием боковых упоров, предусмотренных на/в несущих поверхностях.



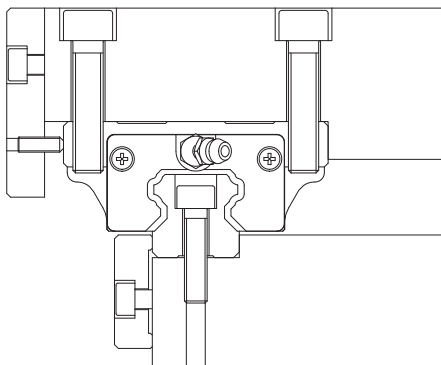
### Пример № 2:

Для обеспечения надёжного прилегания к боковым упорам применены регулировочные винты.



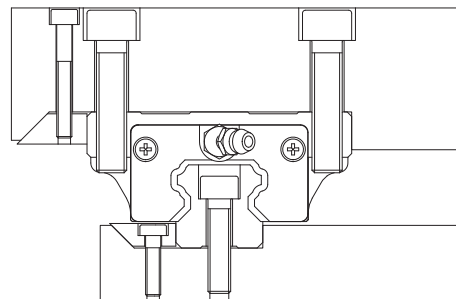
### Пример № 3:

для фиксации каретки и направляющей применены прижимные пластины.



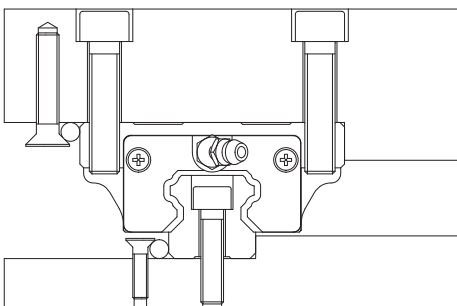
### Пример № 4:

для фиксации каретки и направляющей применены регулировочные клинья.



### Пример № 5:

для фиксации каретки и направляющей применены болты.



## Расшифровка кодов заказа изделий



### > Направляющие "Mono Rail" в комплекте с каретками

MRS30W	H	K1	A	1	05960	F	T	HC
								Покрытие направляющей (опция) <i>см. стр. MR-25 "Антикоррозийная защита"</i>
								Сегменты составных направляющих с согласованными стыками (опция) <i>см. стр. MR-39 "Составные направляющие"</i>
								Направляющие под крепёж винтами снизу (опция) <i>см. стр. MR-12</i>
								Полная длина направляющих
								Количество кареток
								Варианты уплотнений <i>см. стр. MR-15f</i>
								Класс по преднатягу <i>см. стр. MR-23, Табл. 23f</i>
								Класс точности <i>см. стр. MR-21, Табл. 21</i>
Тип								

Пример кода заказа: MRS30W-H-K1-A-HC-1-05960F-T-NIC

Комплектация составных направляющих: 1x3100+1x2860 (только для сегментов составных направляющих, заказываемых со специальной согласованной мехобработкой пар стыкуемых торцов)

Шаблон крепёжных отверстий: 20-38x80-40//40-35x80-20 (просьба при заказе всегда отдельно указывать тип шаблона крепёжных отверстий)

Примечания по кодам заказа: Длины направляющих всегда указываются в пятизначном формате, причём не используемые разряды заполняются нулями.

### > Направляющая

MRR	20	6860	N	F	T	HC
						Покрытие направляющей (опция) <i>см. стр. MR-25 "Антикоррозийная защита"</i>
						Сегменты составных направляющих с согласованными стыками (опция) <i>см. стр. MR-39, "Составные направляющие"</i>
						Направляющие под крепёж винтами снизу (опция) <i>см. стр. MR-11</i>
						Класс точности <i>см. стр. MR-21, Табл. 21</i>
						Полная длина направляющих
Типоразмер						
Тип направляющей						

Пример кода заказа: MRR20-06850-NF-T-NIC

Комплектация составных направляющих: 1x2920+1x3940 (только для сегментов составных направляющих, заказываемых со специальной согласованной мехобработкой пар стыкуемых торцов)

Шаблон крепёжных отверстий: 10-48x60-30//30-65x60-10 (просьба при заказе всегда отдельно указывать тип шаблона крепёжных отверстий)

Примечания по кодам заказа: Длины направляющих всегда указываются в пятизначном формате, причём не используемые разряды заполняются нулями.



## > Каретка

MRS35	N	KO	A	HC	
					Покрытие направляющей (опция) <i>см. стр. MR-25 "Антикоррозийная защита"</i>
					Варианты уплотнений <i>см. стр. MR-15f</i>
					Класс по преднатягу <i>см. стр. MR-23, Табл. 23f</i>
					Класс точности <i>см. стр. MR-21, Табл. 21</i>
Тип					

Пример кода заказа: MRS35-N-KO-A-NIC

## > Направляющие "Miniature Mono Rail" в комплекте с каретками

MR	15	M	N	SS	2	V1	P	310
								Длина направляющей <i>см. стр. 44 и 45</i>
								Класс точности <i>см. стр. MR-22, Табл. 22</i>
								Класс по преднатягу <i>см. стр. MR-24, Табл. 25</i>
								Количество кареток на одной направляющей
								Концевое уплотнение
								Тип каретки
								Тип направляющей <i>см. стр. MR-12, Табл. 11 / стр. MR-13, Табл. 13</i>
								Ширина направляющей <i>см. стр. MR-12, Табл. 12 / стр. MR-13, Табл. 13</i>
Тип изделия								

Пример кода заказа: MR15MN-SS-2-V1-P-310

Шаблон крепёжных отверстий: 15-7x40-15, см. Рис. 59, Табл. 44 / Рис. 60, Табл. 45

## > Шаблоны крепёжных отверстий - изделия "Mono Rail"

Направляющая

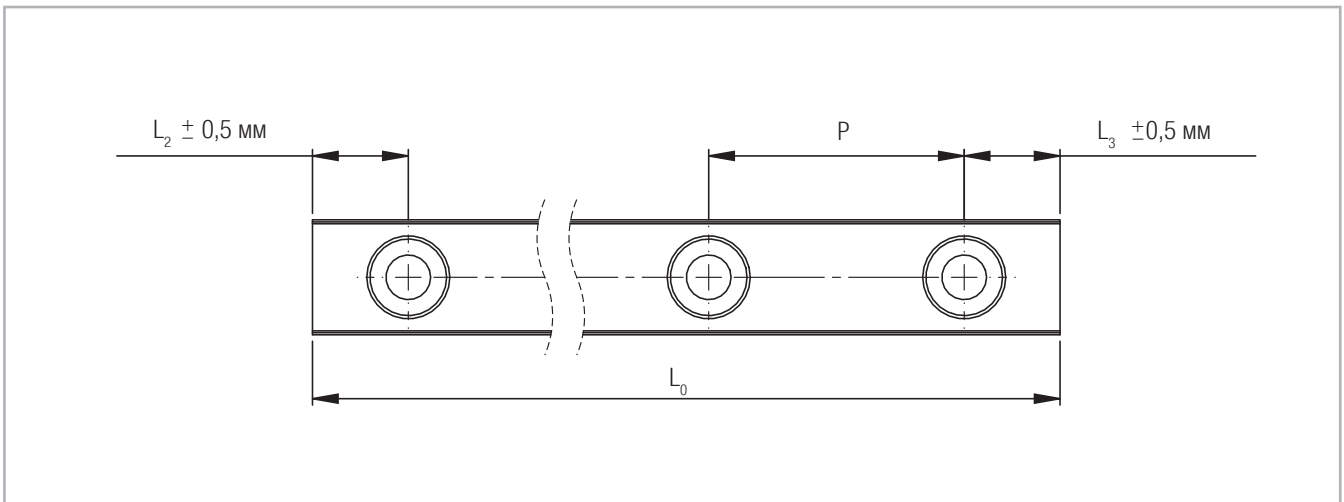


Рис. 58

Типоразмер	Шаг "P" крепёжных отверстий [мм]	$L_{2\text{min}}, L_{3\text{min}}$ [мм]	$L_{2\text{max}}^*, L_{3\text{max}}^*$ [мм]	$L_{0\text{max}}$ [мм]
15	60	7	20	4000
20				
25				
30	80	8,5	22,5	3960
35				
45	105	11,5	30	3930
55	120	13		3900

\* Применимо только к направляющим максимальной длины

Табл. 43

## Шаблоны крепёжных отверстий - изделия "Miniature Mono Rail"

### Стандартная ширина

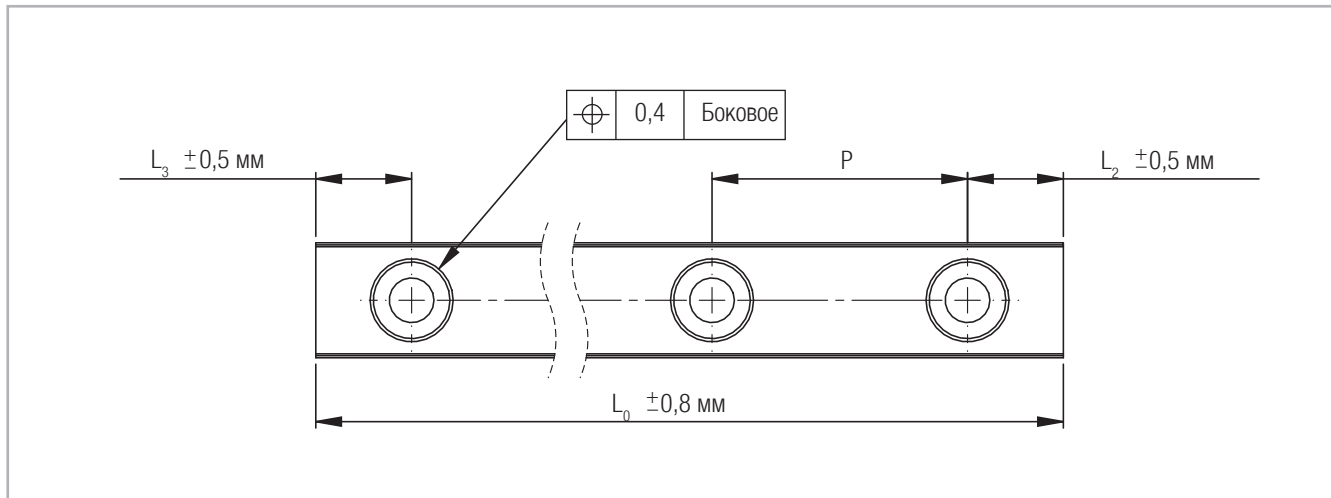


Рис. 59

Типоразмер	$L_{min}$ [мм]	Шаг отверстий P [мм]	$L_2, L_{3min}$ [мм]	$L_2, L_{3max}^*$ [мм]	$L_{max}$ [мм]
7	40	15	3	10	1000
9	55	20	4	15	
12	70	25	4	20	
15	70	40	4	35	

\* Не относится к направляющим минимальной ( $L_{min}$ ) и максимальной ( $L_{max}$ ) длины

Табл. 44

### Увеличенная ширина

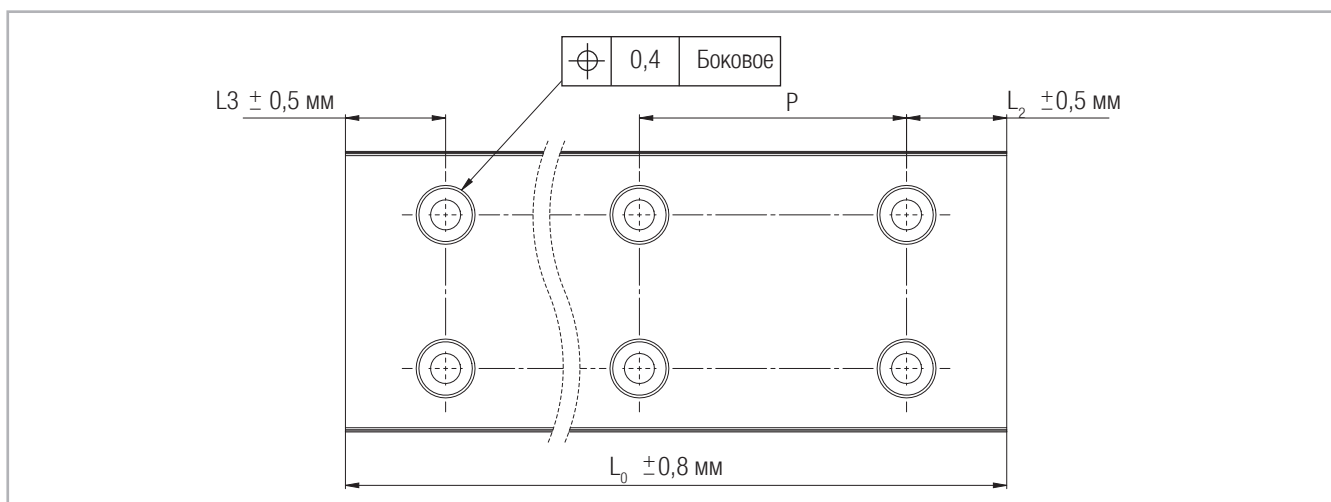


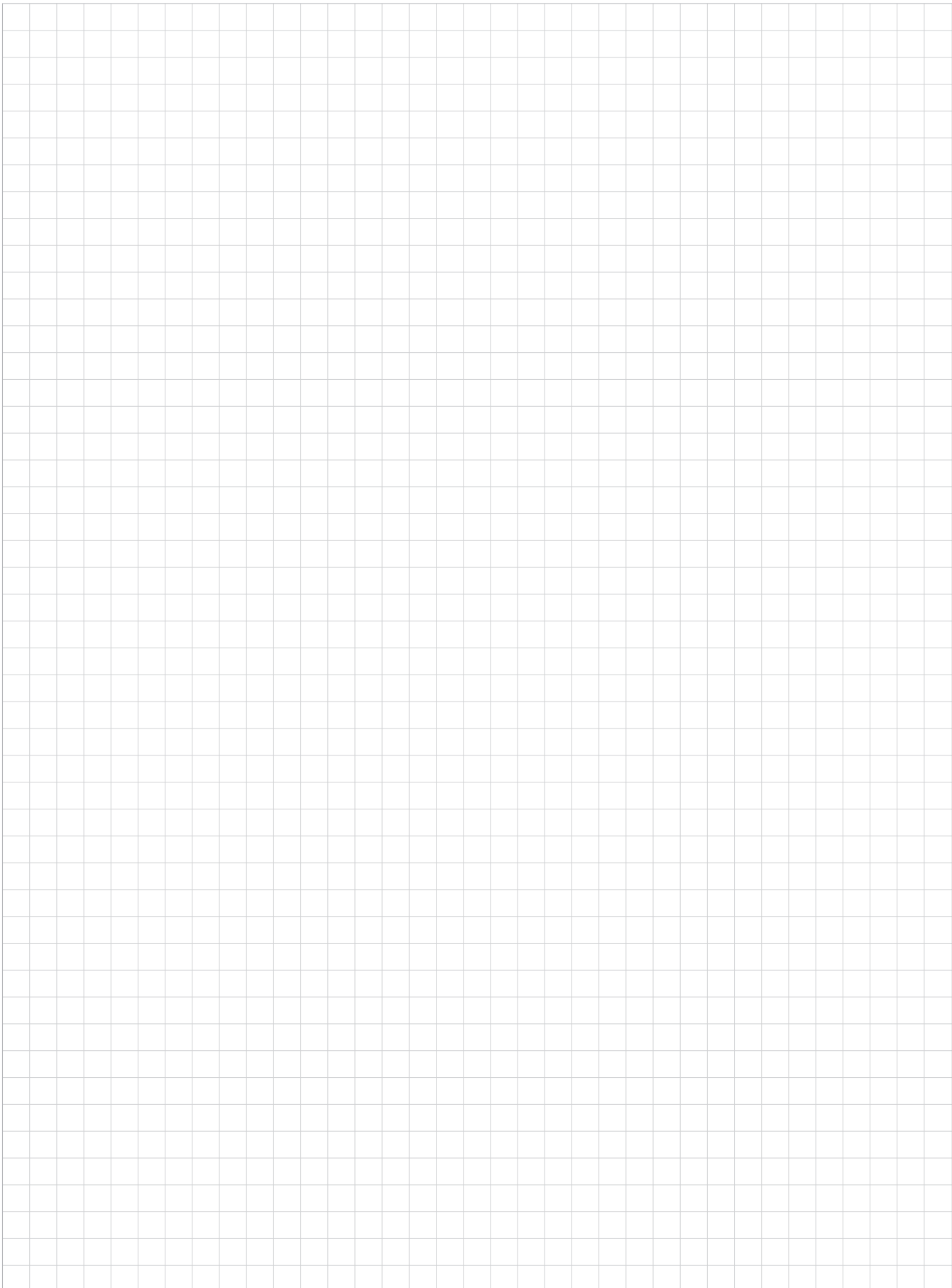
Рис. 60

Типоразмер	$L_{min}$ [мм]	Шаг "P" крепёжных отверстий [мм]	$L_2, L_{3min}$ [мм]	$L_2, L_{3max}^*$ [мм]	$L_{max}$ [мм]
9	50	30	4	25	1000
12	70	40	5	35	
15	110	40		35	

\* Не относится к направляющим минимальной ( $L_{min}$ ) и максимальной ( $L_{max}$ ) длины

Табл. 45

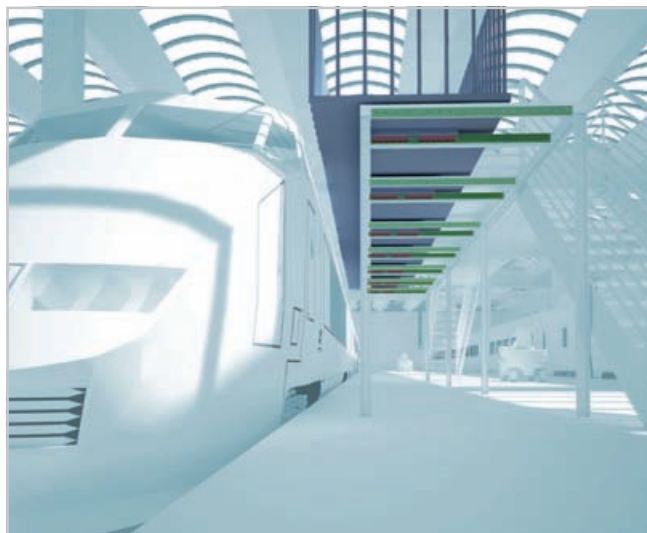
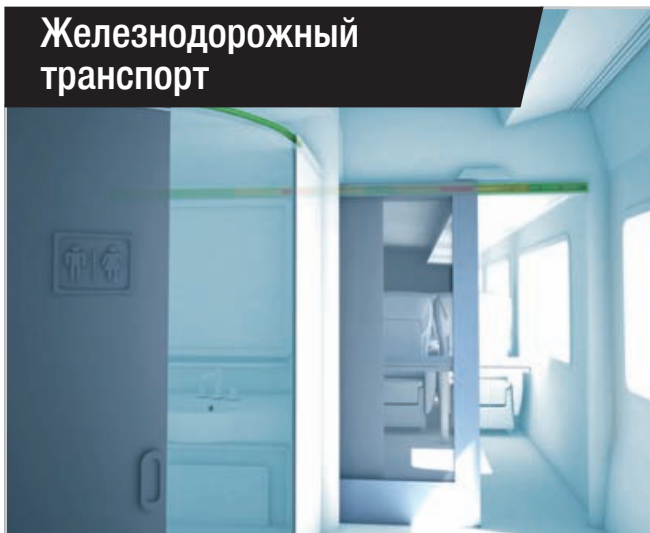
Для заметок



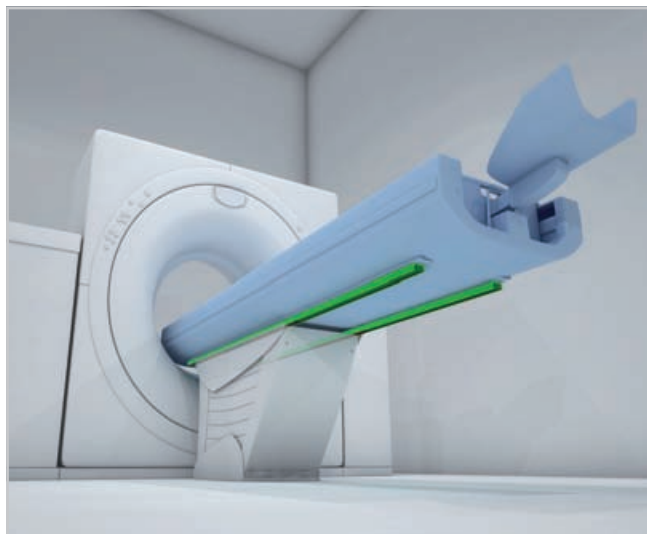
Направляющие для любых областей применения



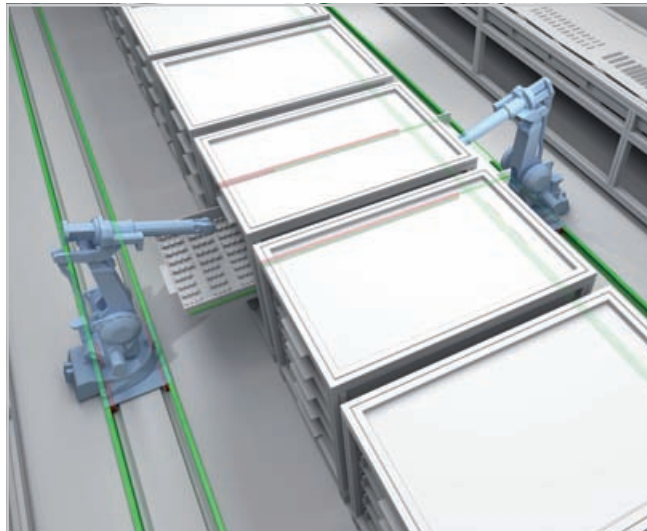
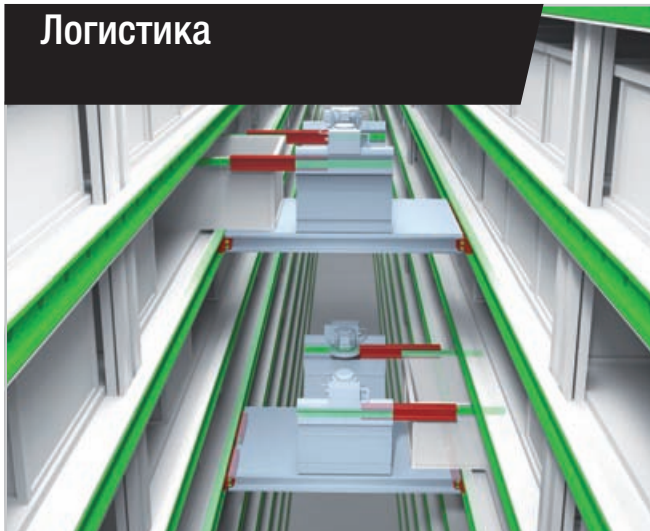
Железнодорожный транспорт



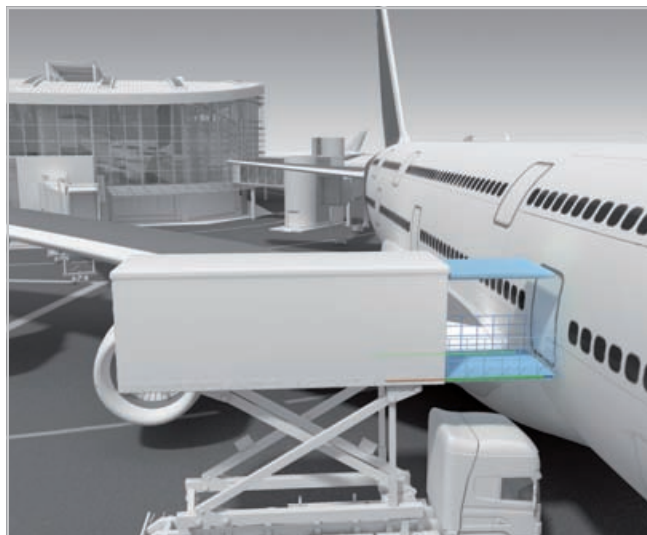
Медицина



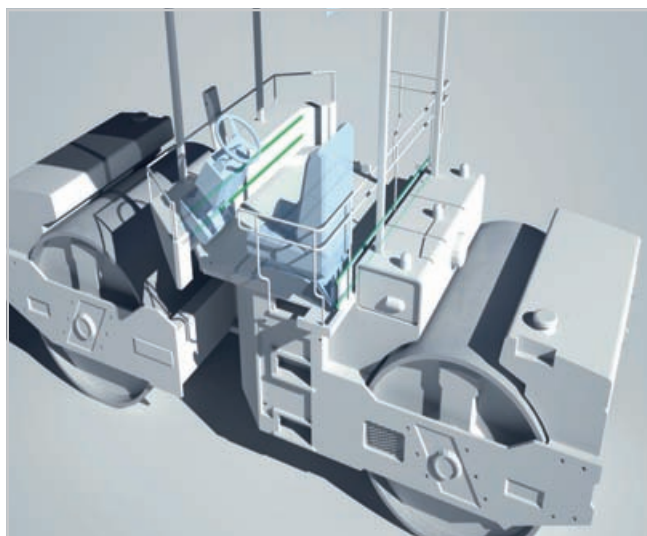
Логистика



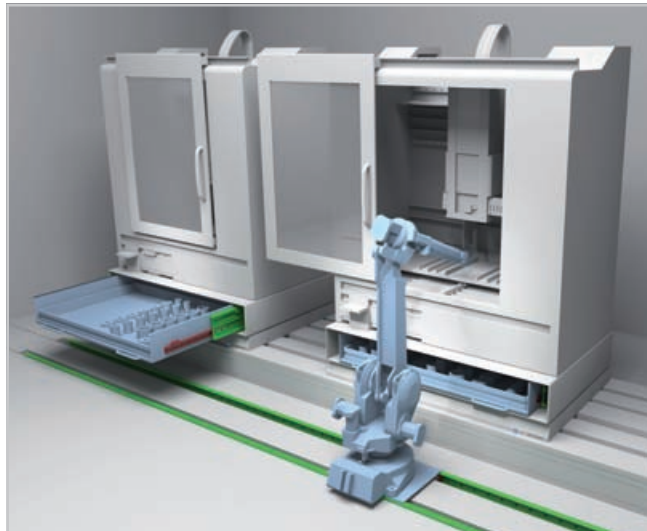
## Аэрокосмическая промышленность



## Специальные транспортные средства



## Промышленность







**ROLLON S.p.A. - ITALY**



Via Trieste 26  
I-20871 Vimercate (MB)  
Phone: (+39) 039 62 59 1  
www.rollon.it - infocom@rollon.it

- Rollon Подразделения и Представительские Офисы
- Дистрибьюторы:

**Подразделения:**

**ROLLON GmbH - GERMANY**



Bonner Strasse 317-319  
D-40589 Düsseldorf  
Phone: (+49) 211 95 747 0  
www.rollon.de - info@rollon.de

**ROLLON B.V. - Нидерланды**



Ringbaan Zuid 8  
6905 DB Zevenaar  
Phone: (+31) 316 581 999  
www.rollon.nl - info@rollon.nl

**Представительский офис:**

**ROLLON S.p.A. - Россия**



117105, Москва, Варшавское шоссе, д. 17, стр. 1, офис 207.  
Phone: +7 (495) 508-10-70  
www.rollon.ru - info@rollon.ru

**ROLLON S.A.R.L. - Франция**



Les Jardins d'Eole, 2 allée des Séquoias  
F-69760 Limonest  
Phone: (+33) (0) 4 74 71 93 30  
www.rollon.fr - infocom@rollon.fr

**ROLLON Corporation - США**



101 Bilby Road. Suite B  
Hackettstown, NJ 07840  
Phone: (+1) 973 300 5492  
www.rolloncorp.com - info@rolloncorp.com

**ROLLON Ltd - UK**



The Works 6 West Street Olney  
Buckinghamshire, United Kingdom, MK46 5 HR  
Phone: +44 (0) 1234964024  
www.rollon.uk.com - info@rollon.uk.com

**ROLLON Ltd - Китай**



2/F Central Plaza, No. 227 North Huang Pi Road,  
China, Shanghai, 200003  
Phone: (+86) 021 2316 5336  
www.rollon.cn.com - info@rollon.cn.com

**ROLLON India Pvt. Ltd. - Индия**



1st floor, Regus Gem Business Centre, 26/1  
Hosur Road, Bommanahalli, Bangalore 560068  
Phone: (+91) 80 67027066  
www.rollonindia.in - info@rollonindia.in

**ROLLON - SOUTH AMERICA**



R. Joaquim Floriano, 397, 2o. andar  
Itaim Bibi - 04534-011, São Paulo, BRASIL  
Phone: +55 (11) 3198 3645  
www.rollonbrasil.com.br - info@rollonbrasil.com

Приглашаем ознакомиться с полной гаммой продуктов

Дистрибьютор



С полным перечнем партнеров Вы сможете ознакомиться на [www.rollon.com](http://www.rollon.com)

