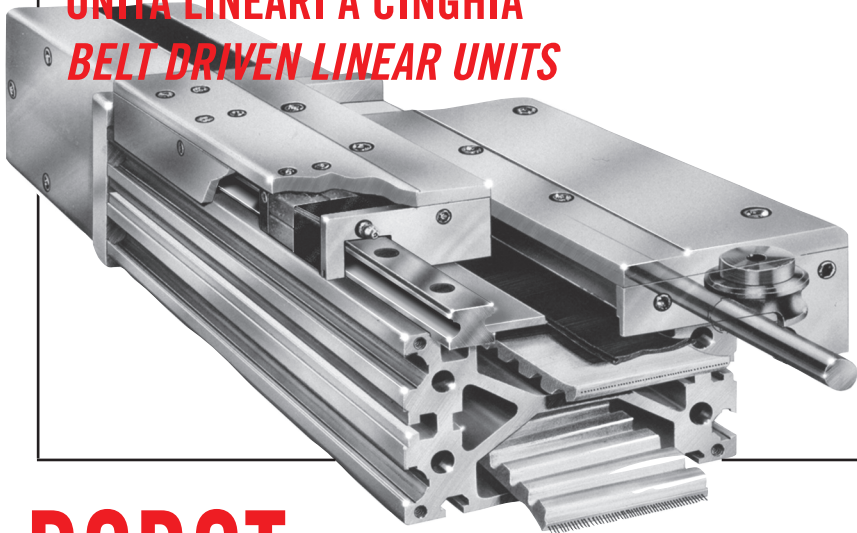


**UNITÀ LINEARI A CINGHIA**  
**BELT DRIVEN LINEAR UNITS**



**ROBOT**

Usa e manutenzione - *Use and maintenance*

**ROLLON®**  
*Linear Evolution*

---

### **Unità lineari con guide a ricircolo di sfere SP**

Nelle versioni SP vengono montate guide a ricircolo di sfere a bassa manutenzione. Sui frontali dei carrelli a ricircolo di sfere sono installati serbatoi di lubrificante che rilasciano la giusta quantità di grasso nelle zone ove le sfere sopportano i carichi applicati.

### **Unità lineari con guide a rotelle CE**

Le unità lineari con guide a rotelle sono dotate di un sistema di lubrificazione continuativa.

Quattro feltri, intrisi di grasso di adeguata viscosità con relativi serbatoi, garantiscono una durata di ca. 6000 km senza rilubrificazione. Per un'eventuale lubrificazione per arrivare a durate superiori contattare Rollon.

### **Linear units type SP with linear ball guides**

In linear units type SP maintenance-free linear ball guides are used. On the front plates of the linear blocks special lube-units are mounted which are continuously providing the necessary quantity of grease to the ball rows under load.

### **Linear units type CE with track roller guides**

Linear units with track roller guides are equipped with a long period lubrication system. Four grease impregnated felt scrapers, complete with grease reservoirs, guarantee a service life of ca. 6000 km without relubrication.

If relubrication is required to obtain a higher service life please contact Rollon.

# Ingrassaggio - *Lubrication*

- 1 • Inserire il beccuccio dell'erogatore negli appositi ingrassatori.

Versione **SP**: ripetere le operazioni ogni 5000 km o 1 anno d'uso in base al valore raggiunto per primo.

Tipo di lubrificante:

grasso a base di sapone di litio della classe N° 2.

- 1 • *Insert grease gun into the specific grease nipples.*

**SP-Type**: Repeat this operation every 5000 km or 1 year of use based on the value reached first.

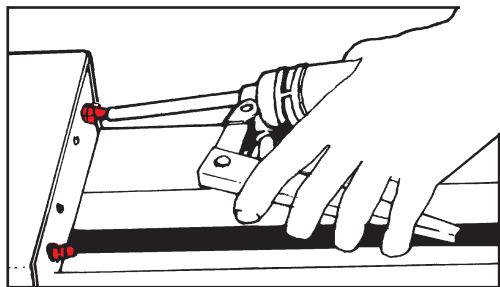
*Type of lubricant:*

*Lithium soap grease of class No. 2.*

Quantità di lubrificante necessaria per la rilubrificazione:

*Quantity of lubricant necessary for re-lubrication:*

	Unità/Unit: [g]
<b>ROBOT 100 SP</b>	1
<b>ROBOT 130 SP</b>	1,5
<b>ROBOT 160 SP</b>	2,5
<b>ROBOT 220 SP</b>	3



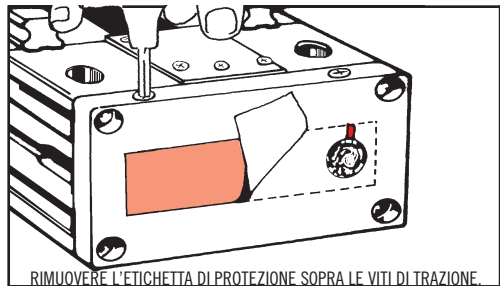
1

Con presenza di condizioni particolarmente stressanti (carichi elevati, impurità eccessive, etc.) richiedere ulteriori informazioni.

*For specially stressed applications or difficult environmental conditions, lubrication should be carried out more frequently. Apply to **Rollon** for further advice.*

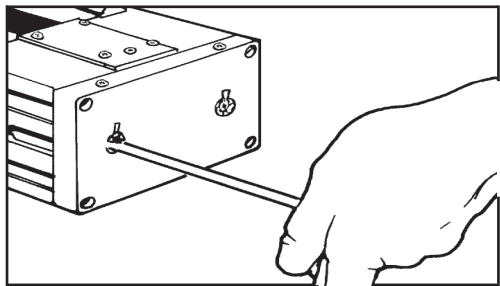
## Operazioni preliminari - *Prior operations*

- 2 • Contrassegnare le viti di trazione del tenditore della cinghia.
- 2a • Allentare le due viti di sicurezza del tenditore.
- 3 • Allentare di 6 giri le due viti.
- 4 • Svitare e togliere le viti laterali e frontali della testata motrice.
- 5 • Togliere la protezione a U nera e la semitestata opposta al riduttore. Sfilare il semiblocco con puleggia e riduttore.



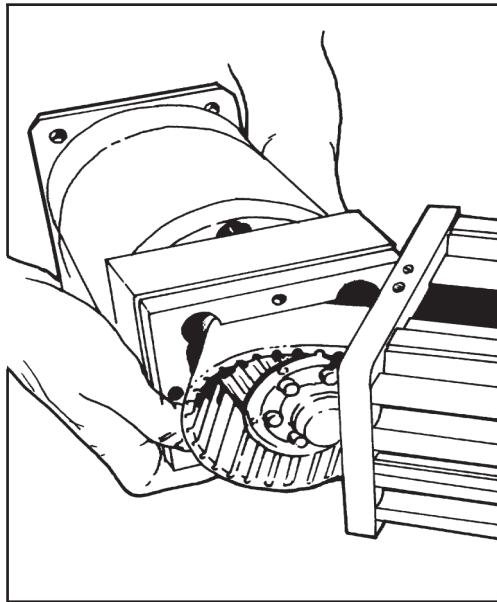
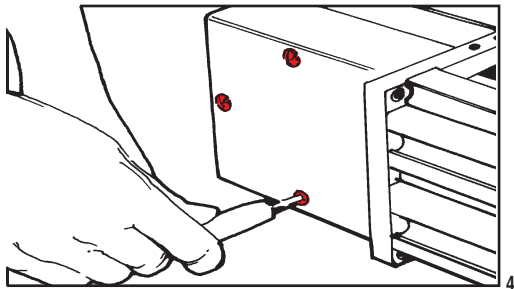
RIMUOVERE L'ETICHETTA DI PROTEZIONE SOPRA LE VITI DI TRAZIONE.  
REMOVE THE PROTECTION LABEL FROM THE TAKE-UP SCREWS.

- 2 • *Mark the take-up screws of the belt tightener.*
- 2a • *Unscrew the two belt tightener safety screws.*
- 3 • *Back off the two screws by 6 turns.*
- 4 • *Unscrew and remove the side and front screws of the drive head.*
- 5 • *Remove the black U-shaped guard and the half-head opposite the reduction unit. Slide out the half-block with pulley and reduction unit.*



**Operazioni comuni ad ogni fase della manutenzione generica.**  
*Operations common to each general maintenance phase.*

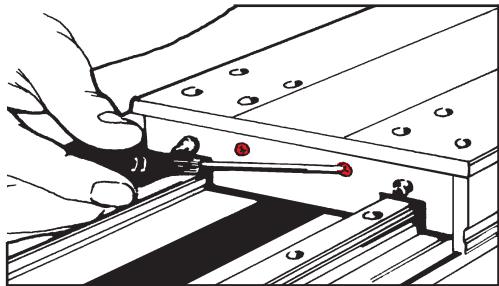
---



## Sostituzione cinghia di protezione - *Protection belt replacement*

- 6/7** • Smontaggio viti frontalino e fianchi carro.
- 8** • Smontaggio piastra superiore carro (4 viti).
- 9** • Togliere frontalino e sfilare il carro.
- 10** • Togliere coperchietto della testata folle svitando solo le 4 viti esterne. Sbloccare il dado fermacinghia.
- 11** • Liberare la cinghia dalla testata motrice smontando prima il blocchetto di serraggio e poi la cinghia stessa.

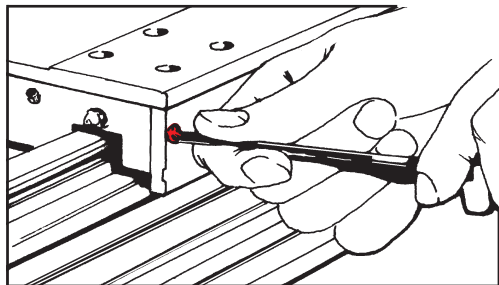
Procedere con la sostituzione e rimontare svolgendo le stesse operazioni all'inverso.



6

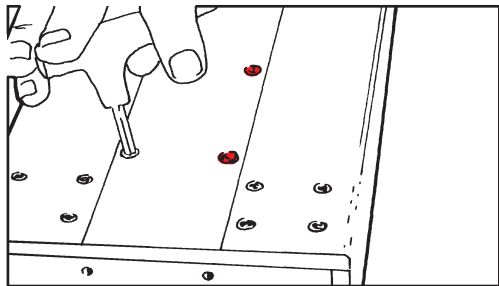
- 6/7** • *Remove the screws of the front panel and sides of the carriage.*
- 8** • *Disassemble the carriage upper plate (4 screws).*
- 9** • *Remove the front panel and slide out the carriage.*
- 10** • *Remove the cover from the idle head backing off only the 4 outer screws. Release the belt retention nut.*
- 11** • *Free the belt from the drive head disassembling the lock plate and removing the belt-tightening screws.*

*Replace and then re-assemble performing the above operations in reverse order.*

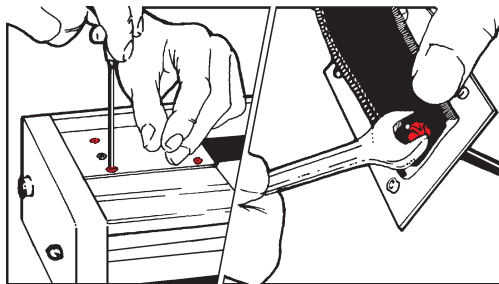


7

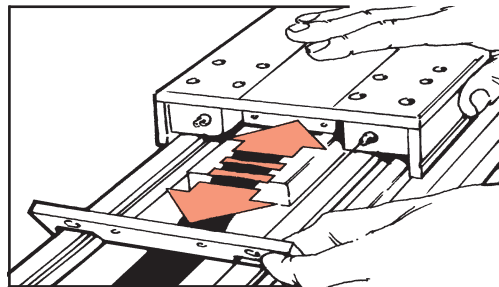
**Prima di iniziare svolgere le operazioni ai punti 2 - 3 - 4 - 5**  
***First of all carry out the operations indicated at points 2 - 3 - 4 - 5***



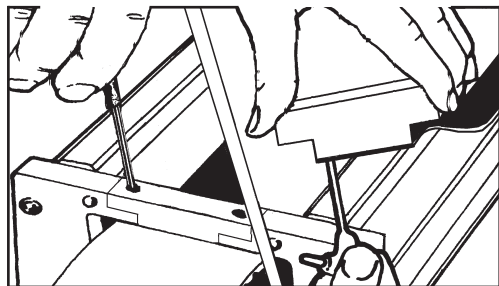
8



10



9

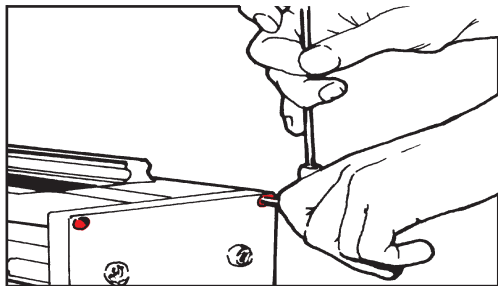


11

## Sostituzione cinghia di trazione - *Drive belt replacement*

- 12/13 • Smontare la testata folle e rimuovere.
- 14 • Togliere il blocco di sicurezza.
- 15 • Spostare il profilo a T all'estremità del braccio e rimuovere le viti serracinghia A.
- 16 • Liberare la cinghia e rimuovere la testata folle.
- 17 • Rimuovere le viti serracinghia B e sfilare la cinghia stessa. Sostituire.

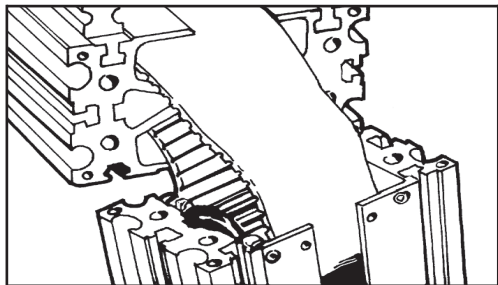
Per il montaggio svolgere all'inverso le stesse operazioni.



12

- 12/13 • *Disassemble the idle head and remove this.*
- 14 • *Remove the safety block.*
- 15 • *Move the T-shaped profile to the end of the arm and remove the belt-tightening screws A.*
- 16 • *Free the belt and remove the idle head.*
- 17 • *Remove the belt-tightening screws B and slide out the belt. Replace.*

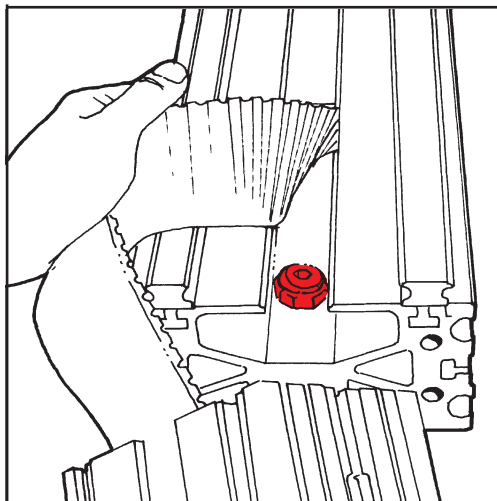
*For re-assembly, repeat the above operations in reverse order.*



13



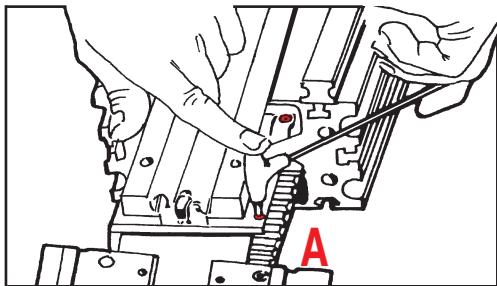
**Prima di iniziare svolgere le operazioni ai punti 2 -3 - 4 - 5 - 6 - 7 - 8 - 9**  
***First of all carry out the operations indicated at points 2 - 3 - 4 - 5 - 6 - 7 - 8 - 9.***



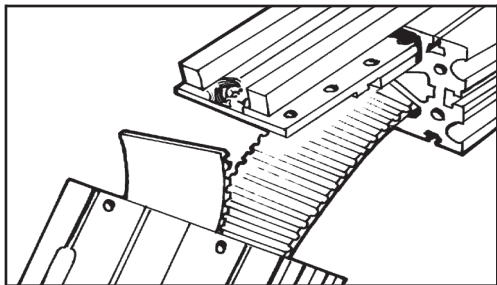
**ATTENZIONE:** il blocco di sicurezza non è MAI da considerarsi come fine corsa operativo, ma solo come mezzo tecnico.

**WARNING:** the safety block must NEVER be used as an operational limit switch but only for technical purposes.

14

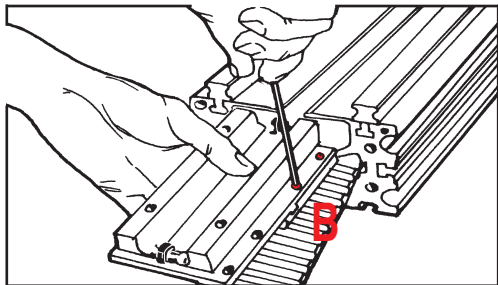


15



16

## Sostituzione pattini a ricircolo di sfere



17

**18** • Svitare e togliere le viti di bloccaggio dei pattini (4 per ognuno) e sollevare il coperchio del carro.

**19** • Sfilare i pattini dal lato della testata folle.

Per il rimontaggio eseguire le stesse operazioni all'inverso ponendo particolare cura all'allineamento del carro.

**Prestare particolare cura al centraggio della cinghia stessa sia rispetto alle cave di scorrimento che alla posizione di bloccaggio nei serracinghia.**

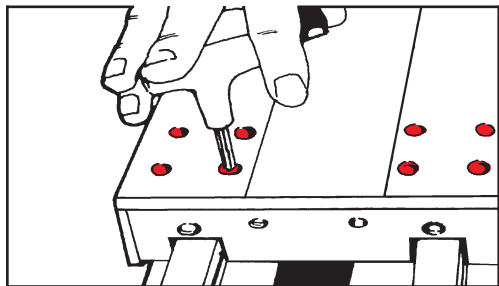
**18** • *Unscrew and remove the sliding block lock screws (4 each) and lift the cover of the carriage.*

**19** • *Slide out the blocks from the idle head side.*

*For re-assembly, perform the same operations in reverse order paying particular attention to carriage alignment.*

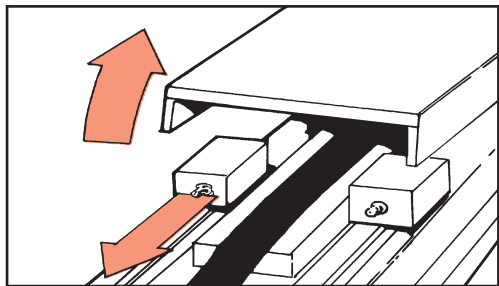
***Take particular care to the centering of the belt, both with regard to the running seat than to the blocking position of the tensioning device.***

## - Replacement of the ball re-circulation sliding blocks



**PRIMA DI INIZIARE SVOLGERE LE OPERAZIONI  
AI PUNTI 6 - 7 - 8 - 9**

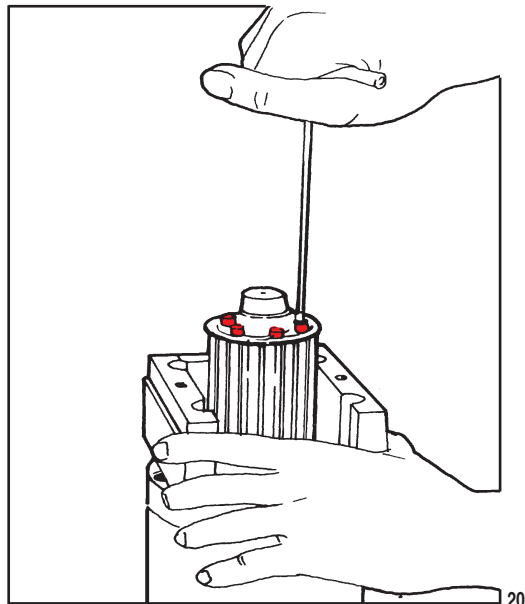
***FIRST OF ALL CARRY OUT THE OPERATIONS  
INDICATED AT POINTS 6 - 7 - 8 - 9***



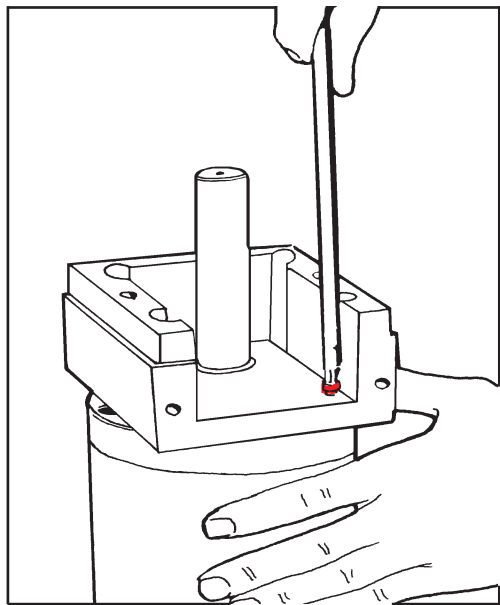
## Sostituzione o cambio lato riduttore -

- 20 • Allentare le viti del calettatore conico della puleggia motrice  
AVENDO BEN CURA di marcarne la posizione sull'albero del  
riduttore.
- 21 • Sfilare la puleggia.  
Togliere le viti di fissaggio del riduttore alla semitestata motrice.  
Separare i pezzi.

- 20 • *Loosen the screws of the tapered spline of the drive pulley TAKING  
CARE to mark their position on the shaft of the reduction unit.*
- 21 • *Slide out the pulley.  
Remove the screws fastening the reduction unit to the drive  
half-head.  
Separate the parts.*



## Reduction unit side replacement or change



**PRIMA DI INIZIARE SVOLGERE LE OPERAZIONI  
AI PUNTI 2 - 3 - 4 - 5**

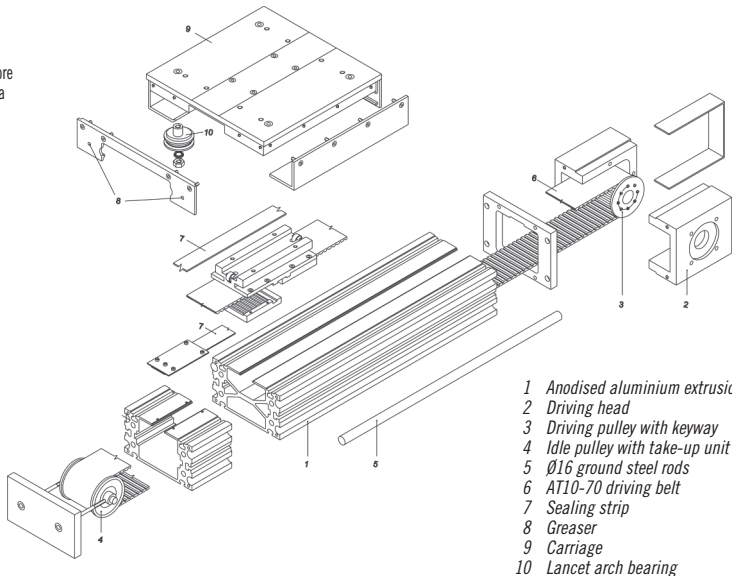
***FIRST OF ALL CARRY OUT THE OPERATIONS  
INDICATED AT POINTS 2 - 3 - 4 - 5***

**LA SOSTITUZIONE O IL CAMBIO LATO DEL RIDUTTORE DEVONO  
ESSERE ESEGUITI CON ESTREMA ATTENZIONE PER GARANTIRE IL  
PERFETTO FUNZIONAMENTO DEL SISTEMA.  
LA SOCIETA ROLLON NON SI ASSUME RESPONSABILITA  
PER ERRATO RIMONTAGGIO DELLE PARTI IN OGGETTO.**

***REDUCTION UNIT SIDE REPLACEMENT OR CHANGEOVER MUST BE  
CARRIED OUT VERY CAREFULLY IN ORDER TO GUARANTEE  
PERFECT FUNCTIONING OF THE SYSTEM.  
THE ROLLON COMPANY SHALL NOT BE HELD RESPONSIBLE  
FOR INCORRECT RE-ASSEMBLY OF THE PARTS CONCERNED.***

# Unità lineare ROBOT CE - Componenti - *CE ROBOT Linear unit - Components*

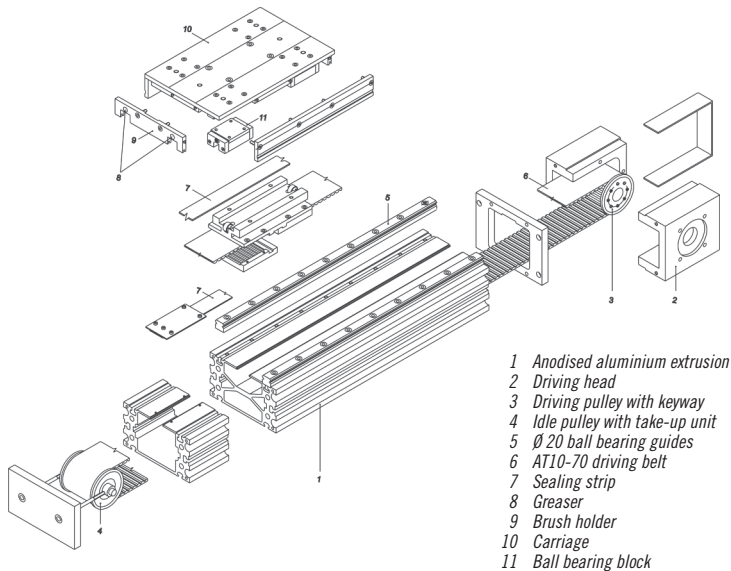
- 1 Estruso alluminio anodizzato
- 2 Testata motrice
- 3 Puleggia motrice con calettatore
- 4 Puleggia folle con tendicinghia
- 5 Barre acciaio rettificate  $\varnothing 16$
- 6 Cinghia trazione AT10-70
- 7 Cinghia protezione
- 8 Lubrificatori
- 9 Carro
- 10 Cuscinetto ad arco gotico



- 1 Anodised aluminium extrusion
- 2 Driving head
- 3 Driving pulley with keyway
- 4 Idle pulley with take-up unit
- 5  $\varnothing 16$  ground steel rods
- 6 AT10-70 driving belt
- 7 Sealing strip
- 8 Greaser
- 9 Carriage
- 10 Lancet arch bearing

# Unità lineare ROBOT SP - Componenti - *SP ROBOT Linear unit - Components*

- 1 Estruso alluminio anodizzato
- 2 Testata motrice
- 3 Puleggia motrice con calettatore
- 4 Puleggia folle con tendicinghia
- 5 Guida a ricircolo di sfere  $\varnothing 20$
- 6 Cinghia trazione AT10-70
- 7 Cinghia protezione
- 8 Ingrassatore
- 9 Portafeltro
- 10 Carro
- 11 Pattino a ricircolo di sfere



- 1 Anodised aluminium extrusion
- 2 Driving head
- 3 Driving pulley with keyway
- 4 Idle pulley with take-up unit
- 5  $\varnothing 20$  ball bearing guides
- 6 AT10-70 driving belt
- 7 Sealing strip
- 8 Greaser
- 9 Brush holder
- 10 Carriage
- 11 Ball bearing block

## Avvertenze - Warnings



**PRECAUZIONE NELL'INSTALLAZIONE E NEGLI SPOSTAMENTI.  
ATTREZZATURA DI PESO NOTEVOLE.**  
*ATTENTION WHEN INSTALLING AND MOVING.  
HEAVYEQUIPMENT.*



**NON SOVRACCARICARE. NON SOTTOPORRE A  
SOLLECITAZIONI DI TORSIONE.**  
*DO NOT OVERLOAD. AVOID TORSIONAL STRESS.*



**NON LASCIARE ESPOSTO AGLI AGENTI ATMOSFERICI.**  
*AVOID EXPOSURE TO ATMOSPHERIC AGENTS.*



**PRIMA DI MONTARE IL MOTORE SUL RIDUTTORE SI CONSIGLIA DI ESEGUIRE UN PRECOLLAUDO DEL MOTORE STESSO SENZA COLLEGAMENTO AL RIDUTTORE.**  
*IT IS ADVISABLE TO PRE-TEST THE MOTOR BEFORE CONNECTING AND ASSEMBLING ON THE REDUCTION UNIT.*



**EVITARE DANNEGGIAMENTI. NON INTERVENIRE CON  
ATTREZZI INADEGUATI.**  
*AVOID DAMAGE. ALWAYS USE APPROPRIATE TOOLS.*



**ATTENZIONE ALLE PARTI IN MOVIMENTO. NON APPOGGIARE  
OGGETTI SULL'ASSE.**  
*PAY ATTENTION TO MOVING PARTS. DO NOT REST  
OBJECTS ON THE AXLE.*



**INSTALLAZIONI SPECIALI: VERIFICARE LA PROFONDITÀ  
DELLE FILETTATURE SULLE PARTI IN MOVIMENTO.**  
*INSTALLATIONS: CHECK THE DEPTH OF THREADS ON  
MOVING PARTS.*

**PER ULTERIORI INFORMAZIONI SULLE CARATTERISTICHE TECNICHE FARE  
RIFERIMENTO AI NOSTRI STAMPATI SPECIFICI.**  
*FOR FURTHER INFORMATION ABOUT TECHNICAL CHARACTERISTICS, REFER  
TO OUR SPECIFIC DOCUMENTATION.*

La società **Rollon** non si assume responsabilità per danni in seguito ad errata interpretazione delle stesse. La società **Rollon** si riserva il diritto di modificare i propri prodotti in base alle esigenze di miglioramento tecnico degli stessi.

*The **Rollon** Company shall not be held responsible for damage resulting from incorrect interpretation of these instructions. The **Rollon** company reserves the right to modify its products in order to make technical improvements.*

**ROLLON**<sup>®</sup>  
*Linear Evolution*

**Rollon S.r.l.**

Via Trieste, 26 I-20871 Vimercate (MB)

Phone: (+39) 039 62 59 1 - Fax: (+39) 039 62 59 205

E-Mail: [infocom@rollon.com](mailto:infocom@rollon.com) - [www.rollon.com](http://www.rollon.com)