

РОЛИКОПОДШИПНИКИ COOPER: ДВИГАЮТ ВПЕРЕД СТАЛЬНУЮ ПРОМЫШЛЕННОСТЬ

Cooper сотрудничает с производителями узлов и их пользователями по всему миру многие десятилетия.

Среди наиболее известных компаний: Arcelor Mittal, Tata Steel, Danieli, ОАО ТМК, ThyssenKrupp, Posco, Sandvik, SMS Group, Siemens VAI и многие другие. Изобретатель разъемного подшипника, Cooper продолжает поддерживать новые разработки, чтобы соответствовать изменчивым нуждам стальной промышленности.

Мы верим в то, что разъемные подшипники позволяют конструкторам создавать лучшее оборудование, поскольку больше не требуется принимать во внимание проблему обслуживания на начальном этапе. Мы также считаем, что замена обычного подшипника разъемным в будущем сохранит вам время и рабочую силу, особенно в обслуживании труднодоступных мест.

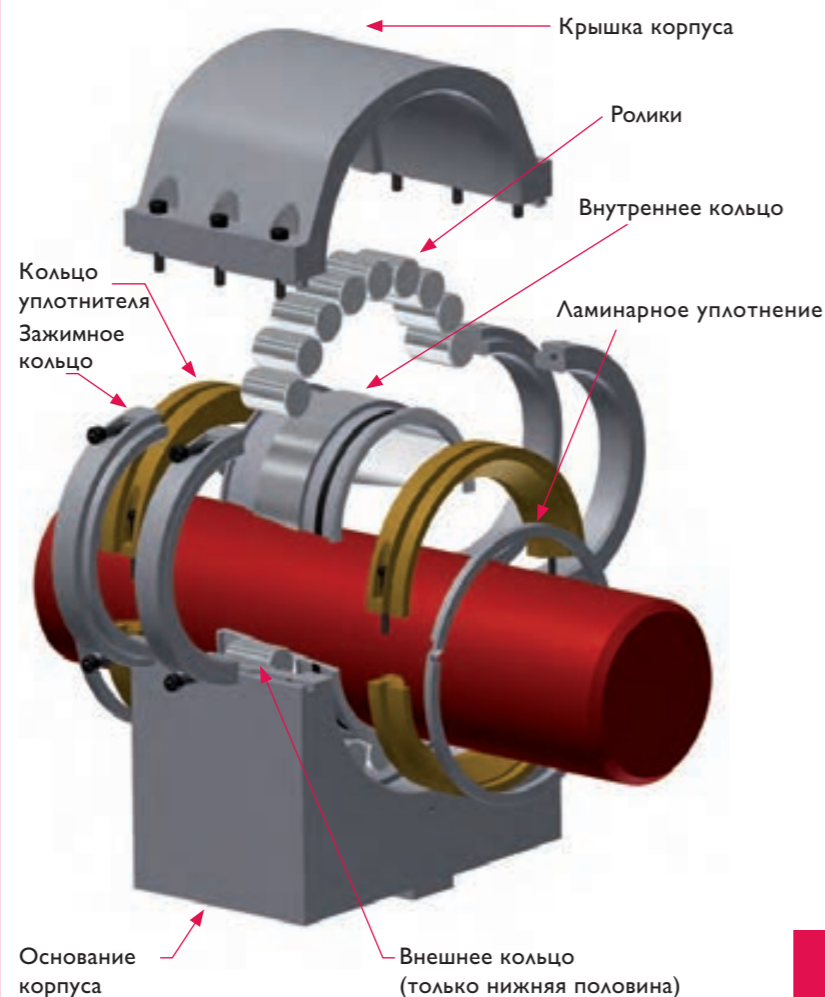
Экономия при использовании подшипника Cooper

Диаграмма демонстрирует области, в которых подшипники Cooper могут сэкономить ваши средства. Простой подсчет зачастую показывает значительную экономию средств во время всего срока службы подшипника.

Обратите внимание, что в диаграмме отсутствует легкость проверок, доступная благодаря разборности подшипников Cooper, что зачастую предупреждает внезапные поломки и связанные с ними затраты.



■ Снятие сопутствующего оборудования
■ Стоимость простоя
■ Стоимость обслуживания
■ Стоимость установки
■ Стоимость рукавного адаптера
■ Стоимость подшипника



Легкие в установке и разборке: логика, поддерживающая нашу стратегию экономии

Роликоподшипники Cooper разборны вплоть до вала, при этом разработаны как сверхбыстрые и легкие в установке в крепкие, надежные корпуса, которые отлично работают в тяжелых условиях.

Здесь представлена модель с водяным охлаждением, широко используемая в процессах непрерывного литья.



Широкий ассортимент креплений

Доступные в различных исполнениях — из чугуна или стали — крепления Cooper отражают большинство потребностей отраслей, в которых подшипники Cooper могут в полной мере продемонстрировать свои плюсы. Ассортимент состоит из SN-, SAF- и SD-совместимых пьедесталов. Подшипники с водяным охлаждением поставляются в низкопрофильных корпусах из чугуна или свариваемой стали.



Идеальное уплотнение для ваших задач

Cooper предлагает множество видов уплотнений для продления срока службы подшипника, путем подбора уплотнения под местоположение и условия работы данного узла. Ниже приведено лишь несколько примеров.

<p>Войлочное (F)</p> <p>Стандартный вид в Европе и Великобритании для большинства промышленных приложений, использующих Cooper.</p>	<p>Высокотемпературное (НТР)</p> <p>Прямая замена войлочному в узлах под высокой температурой. Доступна версия без силикона.</p>
<p>Тройное лабиринтное с вставкой из резины Viton (TL HT)</p> <p>Подходит для высокоскоростных и высокотемпературных узлов.</p>	<p>Одноманжетное синтетическое резиновое (SRS)</p> <p>Пригоден для влажных, но не погружных условий. Может использоваться для лучшего сохранения смазки путем установки манжеты внутрь.</p>

COOPER BEARINGS GROUP Центры клиентской поддержки

Британия, Европа, Азия, Австралия Южная Америка и Ближний Восток
Cooper Roller Bearings Company Ltd.
Wisbech Road
Kings Lynn, Norfolk, PE30 5JX
Великобритания
Тел.: +44 (0) 1553 763447
Факс: +44 (0) 1553 761113
Email: CoopersalesUK@kaydon.com

США, Канада, Мексика и Центральная Америка
The Cooper Split Roller Bearing Corp.
5365 Robin Hood Road, Suite B
Norfolk, VA 23513
США
Тел.: +1 (1) 757 460 0925
Факс: +1 (1) 757 464 3067
Email: CoopersalesUS@kaydon.com

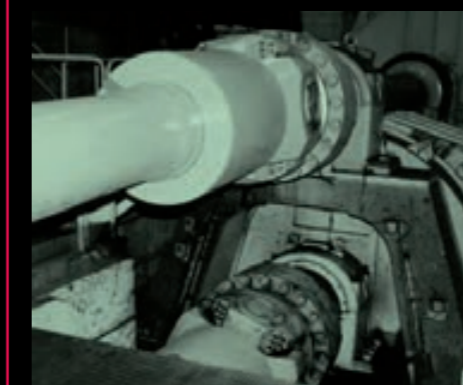
ФРГ
Cooper Geteilte Rollenlager GmbH.
Postfach 100 423
Oberbenrader Str. 407
47704 Krefeld Germany
Тел.: +49 (0) 2151 713 016
Факс: +49 (0) 2151 713 010
Email: CoopersalesDE@kaydon.com

Китай
Cooper Bearings Group Beijing.
Room 909, Canway Building Tower 1
No 66, Nanlishi Road, Xicheng District
Beijing
PRC 100045
Тел.: +86 (0) 10 68080803
+86 (0) 10 68080805
+86 (0) 10 68080806
Факс: +86 (0) 10 68080801
Email: CoopersalesCN@kaydon.com

Бразилия
Cooper do Brasil Ltda.
Caixa Postal 66.105
CEP 05.314-970, Brasil
Тел.: +55 (0) 11 3022 3706
Тел.: +55 (0) 11 9156 2500
Email: CoopersalesBR@kaydon.com

Индия
Cooper Roller Bearings Company Ltd.
Wisbech Road
Kings Lynn, Norfolk, PE30 5JX
Великобритания
Тел.: +91 (0) 9820180089
Email: CoopersalesIN@kaydon.com

Австралия
Cooper Bearings Group
PO BOX 241, Kelmscott
Western Australia 6991
Тел.: +61 (0) 8 93979990
Факс: +61 (0) 8 93979990
Email: CoopersalesAU@kaydon.com



www.cooperbearings.com

FM 30609 EMS3541322

От сырья до готовой стали, подшипники Соорег играют важную роль в отрасли

Вы найдете разъемные роликоподшипники Соорег в 30 приложениях стальной промышленности, показанных в данной таблице, и в различных вариациях.

Сырье	Плавнение	Производство стали	Формовка	Еще в промышленности
Стакер-реклаймеры	Коксовые печи	Конвертеры	Холодильники	Конвейеры
Сепараторы	Домны	Разливные устройства	Передвижные столы	Редукторы
Ковшовые элеваторы		Литейные машины	Закалочные ванны	Краны
Барабанные печи			Нагревающие печи	Двигатели и генераторы
Вентиляторы			Грудные валы	Коленчатые валы
Конвейеры			Привод прокатного стана	Маховые и стопорные ус-ва
Дробилки			Цепные валы	Вентиляторы и воздуходувы
			Цепные холодильники	
			Обрезные ножницы	
			Намотчики	
			Пилигримовые станы	



Холодильники

Подшипники Соорег играют важную роль в транспортировке горячей стали, зачастую во влажных и загрязненных условиях.



Пилигримовые станы

Пилигримовые станы, большие и малые, по всему миру работают надежнее и обслуживаются легче благодаря установленным роликоподшипникам Соорег.



Непрерывное литье

Хорошо зарекомендовавшие себя в сталелитейной отрасли, подшипники с водяным охлаждением отлично справляются со скачками температуры и обычно служат для транспортировки 2м тонн (верхние сегменты) и 1м тонны (нижние сегменты).



Конвейеры

Во всех типах конвейеров, на головных валах, приводных шкивах и барабанах возврата, подшипники Соорег играют важную роль в транспортировке сырья на всех этапах производства.

Передвижные столы

Передвижение тонны за тонной тяжелых стальных листов и продукции без заминок требует определенных характеристик подшипников. Продукция Соорег не только соответствует, но и превосходит все ожидания!

Двигатели и генераторы

Подшипники Соорег играют ключевую роль в выработке электроэнергии и во всех видах двигателей стальной индустрии. Они особенно ценятся в труднодоступных местах, где с их использованием значительно снижается стоимость обслуживания.



Цепные валы

Передавать силу прокатному стану — задача не для низкокачественных или непроверенных подшипников, вот почему подшипники Соорег заработали себе репутацию надежной продукции для данного вида узлов.

Вентиляторы и воздуходувы

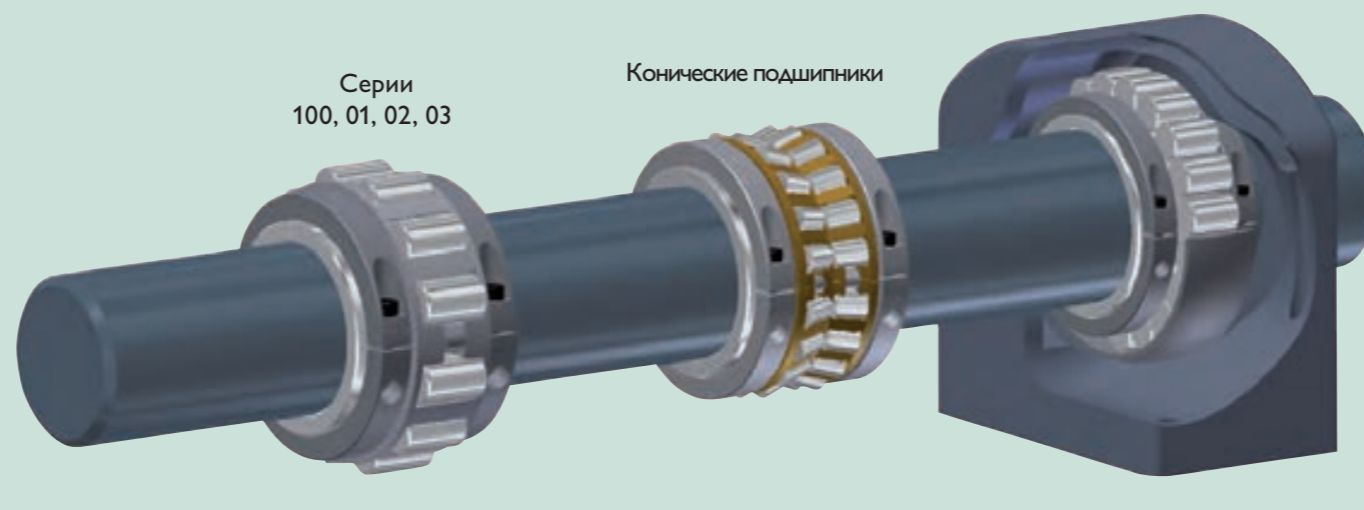
От домны до системы пылеулавливания, подшипники Соорег работают как с постоянной скоростью, так и при периодическом ускорении/замедлении.



Подшипники Соорег для стальной промышленности

Разъемные подшипники Соорег включают в себя 100 Серию высокоскоростных компактных подшипников, легкую 01 Серию, среднюю 02 Серию и 03 Серию для тяжелых нагрузок. Вдобавок, мы постоянно развиваем ассортимент разъемных конических подшипников. Мы также предлагаем подшипники для тяжелых нагрузок с SD-совместимым пьедесталом. Для высокотемпературных операций, наилучший выбор — подшипник с водяным охлаждением от Соорег.

С водяным охлаждением



Серии 100, 01, 02, 03

Конические подшипники

Основа феноменальной экономии средств: Подшипники Соорег разборны вплоть до вала

- Установка подшипника легкая и быстрая, даже в «замкнутых» позициях.
- Повторной калибровки вала не требуется.
- Легкость и быстрота инспекций уменьшает как время простоя, так и риски внезапной поломки узла.
- Требуют меньшего количества операций, что приводит к упрощению задач персонала и инструментария.
- Уменьшенный вес (детали меньше и легче). Специального оборудования для подъема не требуется. Снятия рядом стоящего оборудования не требуется.

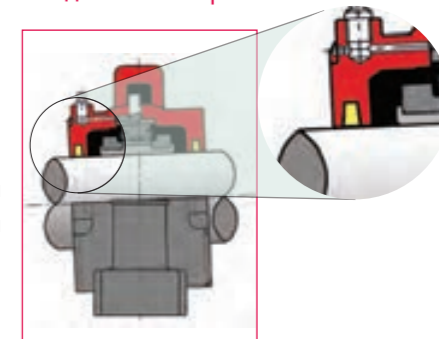
- Лучшее долгосрочное решение: внутреннее кольцо Соорег защищает вал и снижает его износ.
- Не требует охлаждения благодаря малому трению.



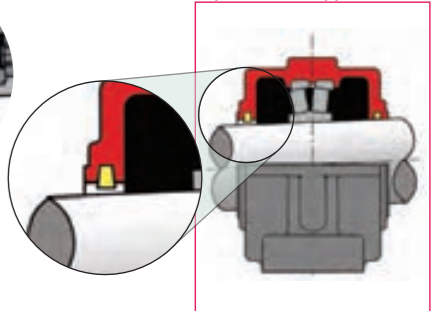
Секрет долгого срока службы: уплотнитель соосно валу, даже при его отклонениях

- Непрерывность уплотнения даже при сдвиге вала $\pm 2.5^\circ$
- Уменьшение риска проникновения посторонних частиц даже в пыльной среде
- Не требуется обкатки
- Небольшая утечка делает смазку проще и сохраняет рабочие поверхности чистыми

Подшипник Соорег



Двухрядный сферический цельный подшипник



Благодаря уникальному шарнирному картриджу, подшипник Соорег сохраняет уплотнитель соосно валу все время.

Конструкция цельного подшипника открывает уплотнитель и разрушает уплотнение.

Продукция для стальной промышленности под заказ

Соорег обладает навыками и оборудованием, необходимым для модификаций любого рода, от специальной продукции на заказ для точного соответствия вашим требованиям до небольших изменений.

Если вы захотите воспользоваться услугами нашего клиентского отдела, пожалуйста обратитесь в ближайший Центр Поддержки Клиентов (см. список на последней странице).

Для примера, Соорег разработала и произвела подшипник (на фото справа) для пилигримового стана клиента. Он включает латунный сепаратор и крупные ролики с высокой грузоподъемностью. Примеров наших услуг огромное количество. Подшипник цепного вала на основном развороте данного буклета был специально произведен Соорег для корпуса, изготовленного заказчиком.

Цельный подшипник 1000мм на крайнем правом фото был произведен Соорег для американского конвертера коробки передач.



03 Серии 300мм GR подшипник пилигримового стана



1000мм цельный подшипник