

ROLLON[®]
Linear Evolution

Easyslide



Мы всегда в движении - вместе с Вами

Компания Rollon S.p.A. ведет свою историю с 1975г. как производитель систем линейных перемещений. На настоящий момент Группа Rollon занимает лидирующие позиции в разработке, производстве и поставке линейных подшипников, телескопических направляющих и актуаторов. Центральный офис и производство располагаются в Италии, также компания широко представлена в мире подразделениями, представительскими офисами и развитой сетью дистрибуции. Продукция Rollon используется в самых различных областях промышленности и изобретательных решениях день за днем доказывая свою эффективность.

Решения для линейных перемещений



Линейные подшипники

- Роликовые
- С сепаратором и шариками
- С системой рециркуляции шариков

Телескопические направляющие

- Полного и частичного выдвижения
- Высокой грузоподъемности
- Для перемещения вручную

Актуаторы

- С ременным приводом
- С шарико-винтовой парой
- С зубчатой рейкой

Краткая характеристика компании

- > Полный ассортимент линейных направляющих и систем линейного перемещения, включая телескопические и актуаторы.
- > Развёрнутая по всему миру сеть сбыта, включающая собственные филиалы и дистрибьюторские компании.
- > Оперативная доставка в любую точку мира.
- > Огромное ноу-хау в области решения конкретных прикладных задач.



> Стандартные решение

Широкий выбор различных моделей и типоразмеров
Линейные направляющие с каретками на роликах или с шариками и сепаратором
Телескопические направляющие, рассчитанные на высокую нагрузку
Линейные актуаторы с ременным приводом или с шарико-винтовой парой
Системы многоосевого перемещения



> Сотрудничество с Заказчиком

Многолетний накопленный опыт использования продукции по всему миру
Консалтинговые услуги по реализации проектов
Максимизация производительности и оптимизация затрат



> Возможность модификации изделий под конкретные нужды

Специальные продукты
Исследования и разработка новых технических решений
Технологии, применимые в самых различных областях
Оптимальные защитные покрытия поверхностей

Области применения

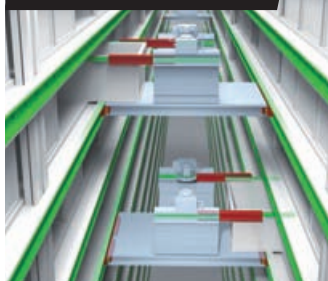
Аэрокосмическая промышленность



Железнодорожный транспорт



Логистика



Промышленность



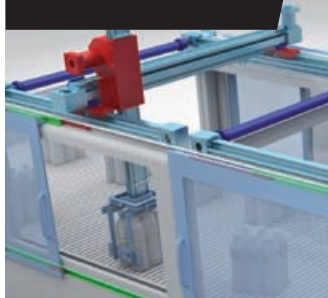
Медицина



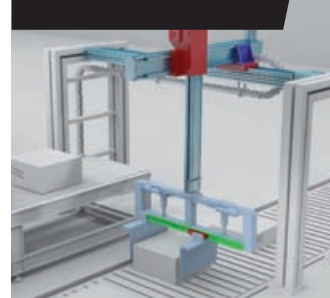
Специальные транспортные средства



Робототехника



Упаковка



> Easyslide



1 Особенности конструкции

К системе "Easyslide" шариковых линейных направляющих относятся изделия серии "SN" с шариками и сепаратором, а также изделия серии "SNK" с системой рециркуляции шариков, причём количество кареток в одной направляющей может быть и больше одной.

ES-2

2 Технические характеристики

Эксплуатационные характеристики и примечания

ES-4

3 Размеры и грузоподъёмность

SN

ES-5

SN

ES-9

SNK

ES-10

SNK

ES-11

4 Технические инструкции

Статическая нагрузка

ES-12

Расчёт эксплуатационного ресурса

ES-14

Зазоры и преднатяг, Коэффициент трения, Точность линейного позиционирования, Скорость хода, Температура

ES-15

Антикоррозийная защита, Смазывание изделий серии "SN",

Смазывание изделий серии "SNK"

ES-16

Крепёжные винты, Руководство по монтажу

ES-17

Составные направляющие серии "SNK"

ES-18

Руководство по эксплуатации

ES-19

5 Стандартные конфигурации

Стандартные конфигурации изделий серии "SN"

ES-20

Расшифровка кодов заказа изделий

Расшифровка кодов заказа изделий

ES-22

Технические характеристики



Обозначение		Сечение	Профиль направляющей	Индукционная закалка дорожек качения	Самоцентрирование	Тела качения		Устойчивость к коррозии	
Группа	Серия					Шарики	Ролики		
Compact Rail		TLC KLC ULC			√	+++			****
	X-Rail	TEX TES UEX UES				+++			 Выпускается из нержавеющей стали
		SN SNK			√	++ +			****
Mono Rail	MR			√	-				
	MMR			√	-			****	
Curviline		CKR CVR CKRH CVRH CKRX CVRX			√	+			 Выпускается из нержавеющей стали
Sys		SYS1				++			****
		SYS2				++			****
Prismatic Rail		203			√	+++			

Указанные данные не могут отображать всего многообразия применений и должны быть проверены.

Полную информацию по продуктам Вы сможете найти на www.rollon.com

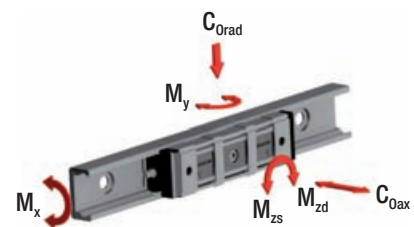
* Максимальное значение зависит от применения.

** Большая длина перемещения может быть получена путем стыковки направляющих.

*** С 50

**** Для получение более подробной информации обращайтесь в компанию Роллон.

Типоразмер	Макс. грузоподъемность на каретку [Н]		Макс. динамическая нагрузка [N] C 100	Макс. момент [Н·м]			Макс. длина направляющей [мм]	Макс. Рабочая скорость* [м/с]	Макс. ускорение [м/с ²]	Рабочая температура
	C ₀ радиальная	C ₀ осевая		M _x	M _y	M _z				
18-28-35 -43-63	15000	10000	36600	350	689	1830	4080**	9	20	-20°C/+120°C
20-30-45	1740	935	****				3120	1.5	2	-20°C/+100°C TEX-UEX -20°C/+120°C TES-UES
22-28-35 -43-63	122000	85400	122000	1120,7	8682	12403	1970	0,8		-20°C/+130°C
43	10858	7600	10858	105	182	261	2000**	1,5		-20°C/+70°C
15-20-25-30- 35-45-55	249000		155000***	5800	6000	6000	4000**	3,5	20	-10°C/+60°C
7-9-12-15	8385		5065	171,7	45,7	45,7	1000**	3	250	-20°C/+80°C
16,5-23	2475	1459	****				3240	1,5	2	-20°C/+80°C
50-100-130-180	3960	6317	-	548	950	668	7500**	5	20	0°C/+60°C
200	6320	6320	-	700	820	705	7500**	5	20	0°C/+60°C
28-35-55	15000	15000	-	-	-	-	7500**	7	20	-10°C/+80°C



C R

X R

E S

M R

C L

Особенности конструкции



- > К системе "Easyslide" шариковых линейных направляющих относятся изделия серии "SN" с шариками и сепаратором, а также изделия серии "SNK" с системой рециркуляции шариков, причём количество кареток в одной направляющей может быть и больше одной.



Рис. 1

В системе "Easyslide" применяются линейные направляющие, выполненные из холоднотянутой стали и имеющие дорожки качения, упрочнённые индукционной закалкой. Система включает в себя профильную линейную направляющую с сечением "С"-образной формы и по меньшей мере одну каретку, перемещающуюся во внутреннем пространстве направляющей и оснащённую системой рециркуляции шариков.

Основные технические характеристики изделий:

- Направляющие и каретки изделий серии "SN" выполнены из холоднотянутой углеродистой стали
- Сепараторы изделий серии "SN" выполнены из стали
- Шарикоподшипники выполнены из закалённой подшипниковой стали
- Рабочие поверхности направляющих и кареток упрочнены индукционной закалкой (у изделий серии "SNK" рабочие поверхности шлифованные)
- Длительный срок службы
- Изделия серии "SNK" оснащены системой рециркуляции шариков

Предпочтительные области применения изделий "Easyslide":

- транспорт (например, внутренние и наружные двери железнодорожных вагонов и автобусов; регулируемые сиденья; интерьер транспортных средств)
- строительство и машиностроение (например, подвижные элементы корпусов оборудования, защитные крышки)
- медицина (например, рентгеновские установки, операционные столы)
- автомобилестроение
- логистика (например, погрузочно-разгрузочное оборудование)
- упаковочное оборудование (например, применяемое при производстве напитков)
- специальное оборудование

Линейная направляющая серии "SN", вариант исполнения "1", с одной кареткой

В комплект данной линейной направляющей включена каретка, перемещающаяся во внутреннем пространстве направляющей с шариками и сепаратором. Изделия данной серии характеризуются высокой грузоподъемностью, компактными размерами в сечении, а также простотой монтажа.



Рис. 2

Линейная направляющая серии "SN", вариант исполнения "2", с несколькими независимыми каретками

В данном варианте во внутреннем пространстве одной направляющей перемещаются несколько не связанных друг с другом кареток, имеющих собственные сепараторы с шариками. При этом в одной направляющей могут одновременно использоваться каретки различной габаритной длины и различной длины хода.



Рис. 3

Линейная направляющая серии "SN", вариант исполнения "3", с несколькими синхронизированными каретками.

В данном варианте во внутреннем пространстве одной направляющей перемещаются несколько кареток, имеющих общий сепаратор с шариками. При этом в данном варианте также могут одновременно использоваться каретки различной длины, объединённые в единый узел, имеющий требуемую длину хода.



Рис. 4

Линейные направляющие серии "SNK" с системой рециркуляции шариков

В комплект изделий данной серии входит профильная направляющая из холодноотянутой стали с сечением С-образной формы и со шлифованными рабочими поверхностями; а также перемещающаяся во внутреннем пространстве этой направляющей каретка с системой рециркуляции шариков. Изделия данной серии отличаются чрезвычайной компактностью, высокой грузоподъемностью, и превосходными ходовыми качествами.



Рис. 5

Технические характеристики

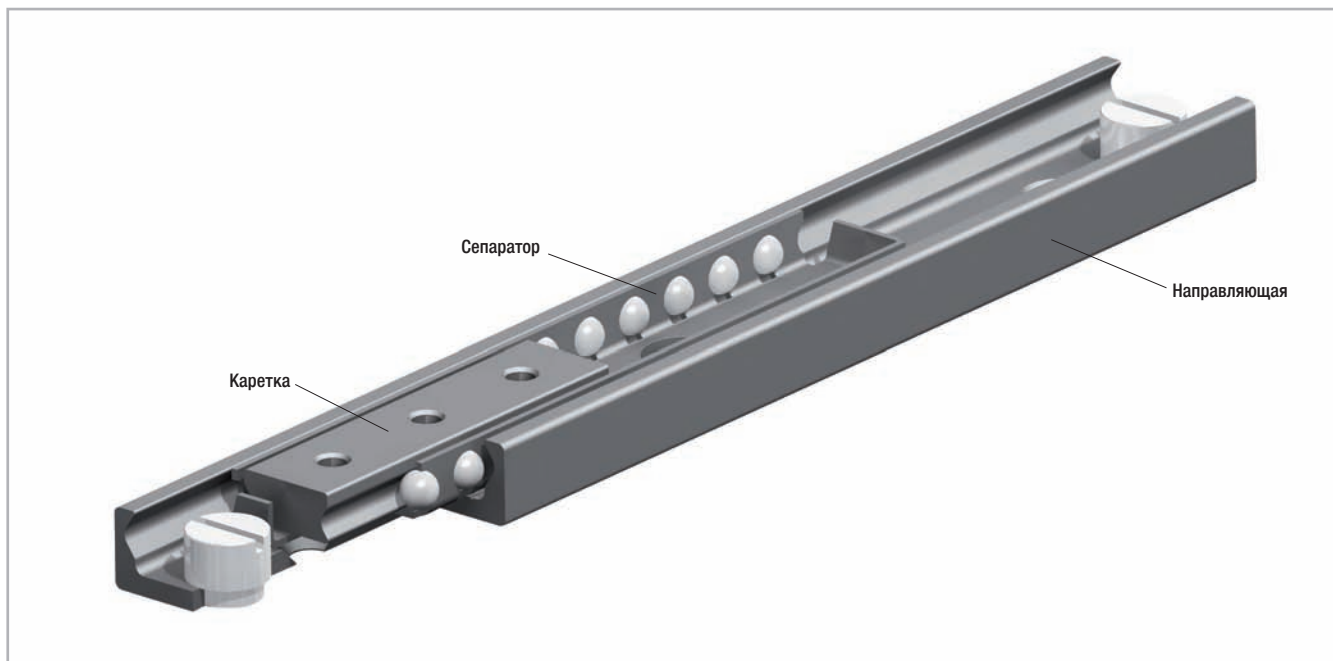


Рис. 6

Эксплуатационные характеристики:

- Доступные типоразмеры направляющих серии "SN": "22", "28", "35", "43", "63".
- Доступные типоразмеры направляющих серии "SNK": "43"
- Направляющие серии "SNK" упрочнены индукционной закалкой и отшлифованы
- Направляющие и каретки выполнены из холодноотянутой углеродистой стали
- Шарики выполнены из закалённой подшипниковой стали
- Максимальная скорость перемещения каретки изделий серии "SNK" составляет 1,5 м/с
- Температурный диапазон: от -20 до +170 °C для серии "SN"; от -20 до +70 °C для серии "SNK"
- Нанесённое электролитическим методом цинковое покрытие, соответствующее стандарту "ISO 2081"; по запросу - усиленная антикоррозионная защита (см. Главу 4 Технических инструкций, стр. 16 "Антикоррозионная защита")
- Допуск на точность линейного позиционирования 0,1 мм на метр хода
- Два класса преднатяга

Примечания:

- Изделия серии "SN" могут монтироваться исключительно в горизонтальном положении, в то время как высокопроизводительные изделия серии "SNK" допускают как горизонтальный, так и вертикальный монтаж.
- Рекомендуется использование внешних упоров - ограничителей хода.
- Крепёжные винты, используемые при монтаже любых систем линейного перемещения, должны соответствовать классу прочности "10.9".

Размеры и грузоподъёмность



> SN

Линейная направляющая серии "SN", вариант исполнения "1", с одной кареткой

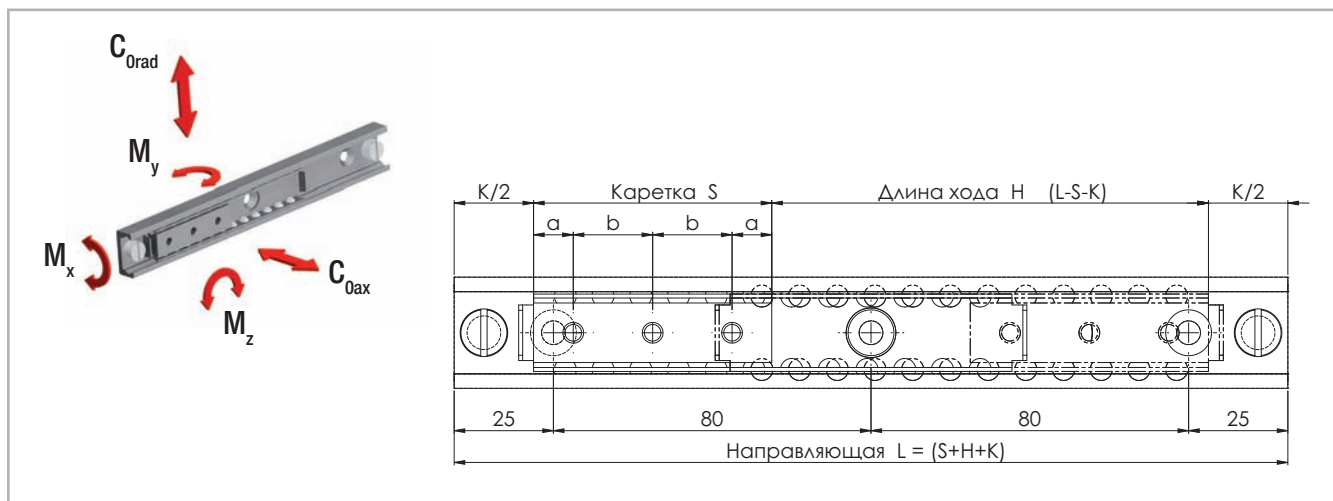


Рис. 7

Для обеспечения доступности всех крепёжных отверстий важно обеспечить следующее соотношение размеров: $S < L/2 - K$.
Для обеспечения надлежащей плавности хода важно обеспечить следующее соотношение: $H \leq 7S$.

Тип	Типо-размер	Каретка								
						Грузоподъёмность и воспринимаемые моменты				
		Длина "S" [мм]	a [мм]	b [мм]	Кол-во отверстий	C_{Orad} [Н]	C_{Oax} [Н]	M_x [Нм]	M_y [Нм]	M_z [Нм]
SN	22	40	10	20	2	1320	924	4,4	6	9
		60			3	1980	1386	6,7	14	20
		80			4	2640	1848	8,9	25	35
		130	25	80	2	4290	3003	14,4	65	93
		210			3	6930	4851	23,3	170	243
		290			4	9570	6699	32,2	324	463

Табл. 1

Тип	Типо-размер	Направляющая	
		Длина "L" [мм]	K [мм]
SN	22	130 - 210 - 290 - 370 - 450 - 530 - 610 - 690 - 770 - 850 - 930 - 1010 - 1090 - 1170	30

Табл. 2

Тип	Типо-размер	Каретка								
						Грузоподъёмность и воспринимаемые моменты				
		Длина "S" [мм]	a [мм]	b [мм]	Кол-во отверстий	C _{Orad} [Н]	C _{Oax} [Н]	M _x [Нм]	M _y [Нм]	M _z [Нм]
SN	28	60	10	20	3	3480	2436	17,1	24	35
		80			4	4640	3248	22,7	43	62
		130	25	80	2	7540	5278	36,9	114	163
		210			3	12180	8526	59,7	298	426
		290			4	16820	11774	82,4	569	813
		370			5	21460	15022	105,1	926	1323
		450			6	26100	18270	127,9	1370	1958

Табл. 3

Направляющая			
Тип	Типо-размер	Длина "L" [мм]	K [мм]
SN	28	130 - 210 - 290 - 370 - 450 - 530 - 610 - 690 - 770 - 850 - 930 - 1010 - 1090 - 1170 - 1250 - 1330 - 1410 - 1490 - 1570 - 1650	40

Табл. 4

Тип	Типо-размер	Каретка								
						Грузоподъёмность и воспринимаемые моменты				
		Длина "S" [мм]	a [мм]	b [мм]	Кол-во отверстий	C _{Orad} [Н]	C _{Oax} [Н]	M _x [Нм]	M _y [Нм]	M _z [Нм]
SN	35	130	25	80	2	9750	6825	47,2	148	211
		210			3	15750	11025	76,3	386	551
		290			4	21750	15225	105,3	736	1051
		370			5	27750	19425	134,4	1198	1711
		450			6	33750	23625	163,4	1772	2531
		530			7	39750	27825	192,5	2458	3511
		610			8	45750	32025	221,6	3256	4651

Табл. 5

Направляющая			
Тип	Типо-размер	Длина "L" [мм]	K [мм]
SN	35	290 - 370 - 450 - 530 - 610 - 690 - 770 - 850 - 930 - 1010 - 1090 - 1170 - 1250 - 1330 - 1410 - 1490 - 1570 - 1650 - 1730 - 1810	50

Табл. 6

Тип	Типо-размер	Каретка								
						Грузоподъёмность и воспринимаемые моменты				
		Длина "S" [мм]	a [мм]	b [мм]	Кол-во отверстий	C_{Orad} [Н]	C_{Oax} [Н]	M_x [Нм]	M_y [Нм]	M_z [Нм]
SN	43	130	25	80	2	13910	9737	96	211	301
		210			3	22470	15729	155,1	551	786
		290			4	31030	21721	214,1	1050	1500
		370			5	39590	27713	273,2	1709	2441
		450			6	48150	33705	332,3	2528	3611
		530			7	56710	39697	391,4	3507	5009
		610			8	65270	45689	450,4	4645	6636

Табл. 7

Направляющая			
Тип	Типо-размер	Длина "L" [мм]	K [мм]
SN	43	290 - 370 - 450 - 530 - 610 - 690 - 770 - 850 - 930 - 1010 - 1090 - 1170 - 1250 - 1330 - 1410 - 1490 - 1570 - 1650 - 1730 - 1810 - 1890 - 1970	50

Табл. 8

Тип	Типо-размер	Каретка								
						Грузоподъёмность и воспринимаемые моменты				
		Длина "S" [мм]	a [мм]	b [мм]	Кол-во отверстий	C_{Orad} [Н]	C_{Oax} [Н]	M_x [Нм]	M_y [Нм]	M_z [Нм]
SN	63	130	25	80	2	26000	18200	238,8	394	563
		210			3	42000	29400	385,8	1029	1470
		290			4	58000	40600	532,8	1962	2803
		370			5	74000	51800	679,8	3194	4563
		450			6	90000	63000	826,7	4725	6750
		530			7	106000	74200	973,7	6554	9363
		610			8	122000	85400	1120,7	8682	12403

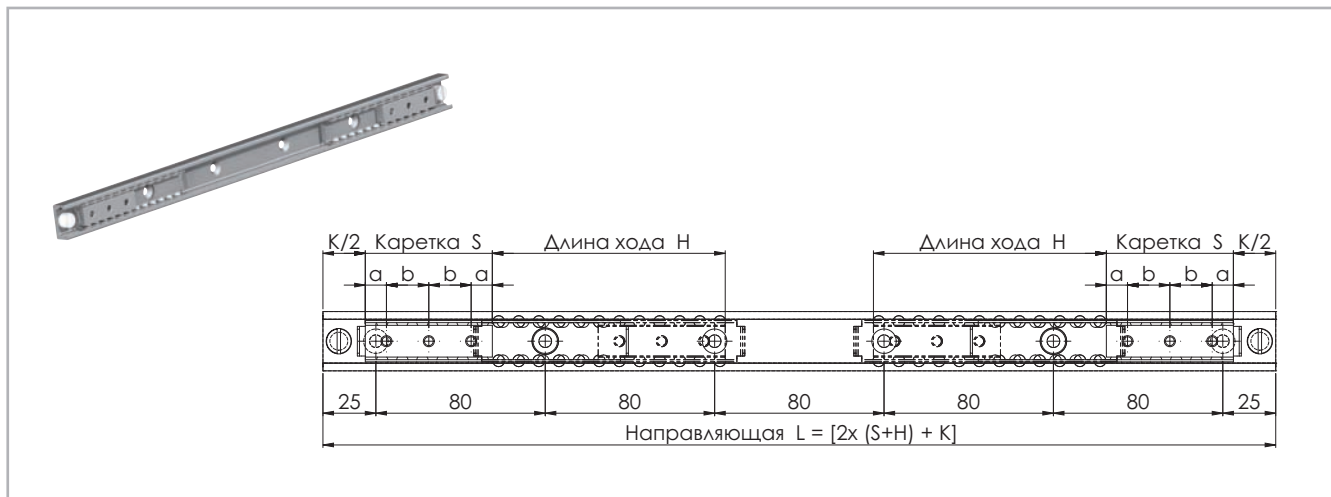
Табл. 9

Направляющая			
Тип	Типо-размер	Длина "L" [мм]	K* [мм]
SN	63	610 - 690 - 770 - 850 - 930 - 1010 - 1090 - 1170 - 1250 - 1330 - 1410 - 1490 - 1570 - 1650 - 1730 - 1810 - 1890 - 1970	80

* У систем в варианте "2" исполнения и в типоразмере "63", имеющих две независимых каретки, размер "K" изменяется с 80 мм на 110 мм, причём каждая дополнительная каретка добавляет к этому размеру ещё по 30 мм.

Табл. 10

Вариант "2" исполнения с несколькими независимыми каретками



У систем в варианте "2" исполнения и в типоразмере "63", имеющих две независимых каретки, размер "К" изменяется с 80 мм на 110 мм, причём каждая дополнительная каретка добавляет к этому размеру ещё по 30 мм.

Рис. 8

Вариант "2" исполнения отличается от варианта "1" исполнения количеством кареток, имея несколько независимых кареток вместо одной. Общая грузоподъёмность зависит от количества кареток в одной направляющей, а также от длин этих кареток. Каретки, установленные в одной направляющей, могут различаться габаритной длиной и длиной хода.

Для обеспечения доступности всех крепёжных отверстий важно обеспечить следующее соотношение размеров: $S < L/2 - K$.

Для обеспечения надлежащей плавности хода важно обеспечить следующее соотношение: $H \leq 7S$.

Вариант "3" исполнения с несколькими синхронизированными каретками

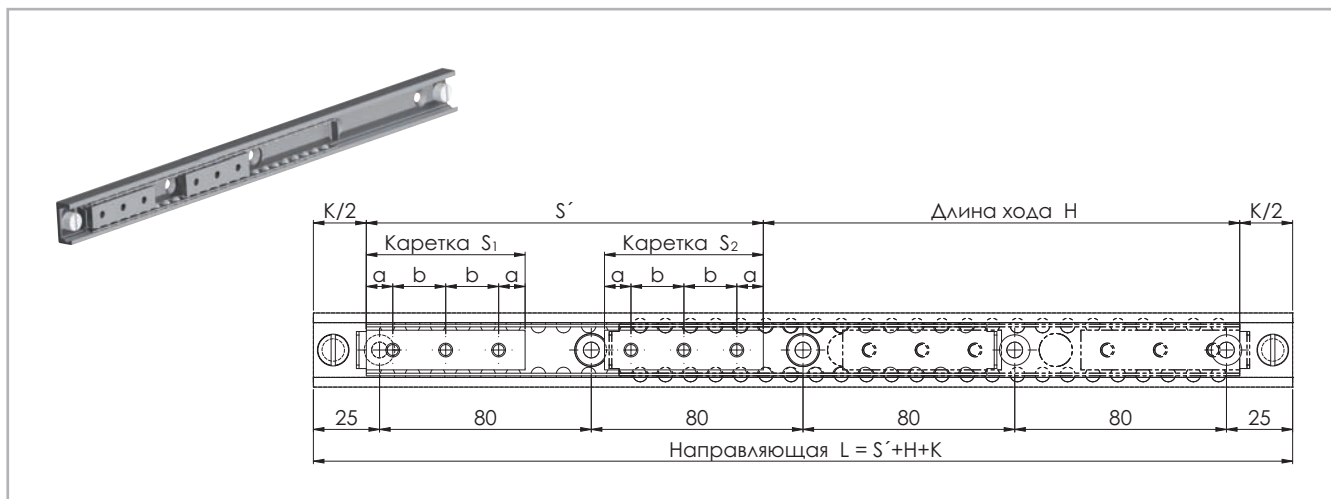


Рис. 9

Вариант "3" исполнения отличается от варианта "1" исполнения наличием нескольких синхронизированных кареток. Общая грузоподъёмность зависит от количества кареток в одной направляющей. Соответственно, каретки, установленные в одной направляющей, могут различаться габаритной длиной. Для обеспечения доступности всех крепёжных отверстий важно обеспечить следующее соотношение размеров: $S < L/2 - K$.

Для обеспечения надлежащей плавности хода важно обеспечить следующее соотношение: $H \leq 7S$.

> SN

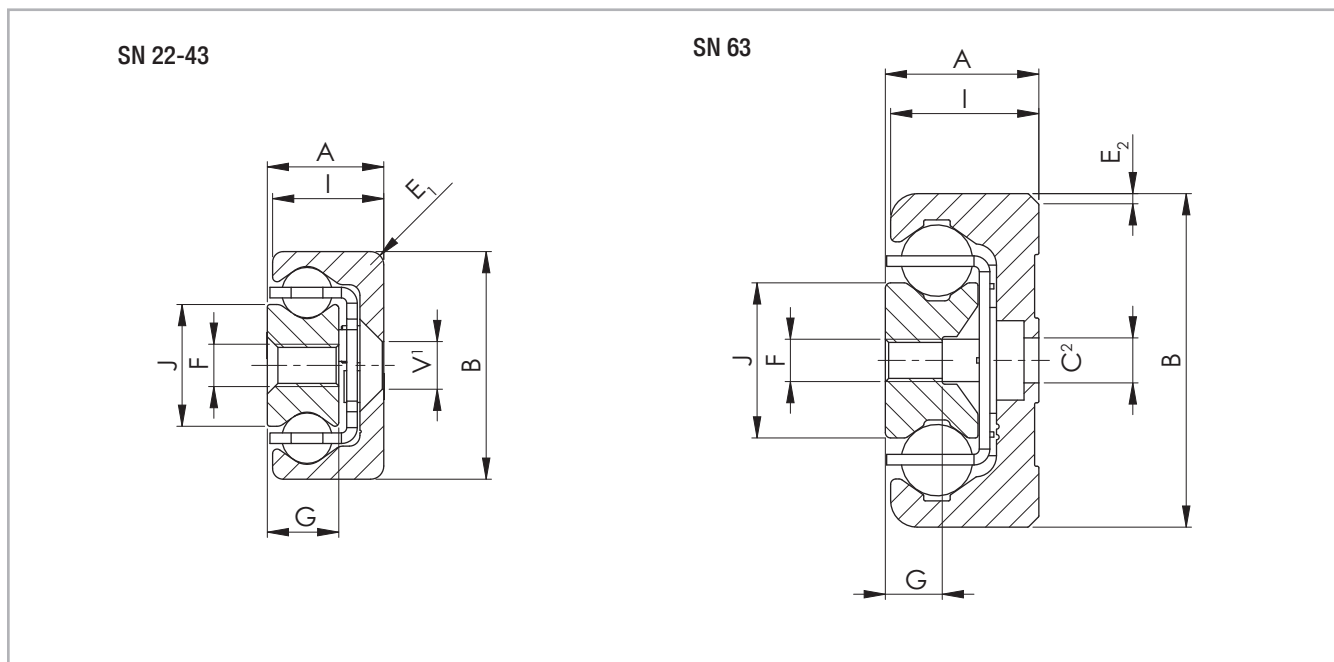


Рис. 10

¹ Крепёжные отверстия с зенковкой типа "V" под винты с потайной головкой по "DIN 7991"

² Крепёжные отверстия с цилиндрической зенковкой типа "С" под винты по "DIN 7984" с головкой под торцевой ключ.

По специальному запросу направляющие могут поставляться в варианте под крепление специальными винтами "Torx" с "низкой" головкой.

Тип	Типо-размер	Сечение										Масса направляющей [кг/м]	Масса каретки [кг/м]
		A [мм]	B [мм]	I [мм]	J [мм]	G [мм]	E ₁ [мм]	E ₂ [°]	V	C	F		
SN	22	11	22	10,25	11,3	6,5	3	-	M4	-	M4	0,7	1
	28	13	28	12,25	15	7,5	1	-	M5	-	M5	1	1,5
	35	17	35	16	15,8	10	2	-	M6	-	M6	1,8	2,5
	43	22	43	21	23	13,5	2,5	-	M8	-	M8	2,6	5
	63	29	63	28	29,3	10,5	-	2 x 45	-	M8	M8	6,1	6,9

Табл. 11

> SNK

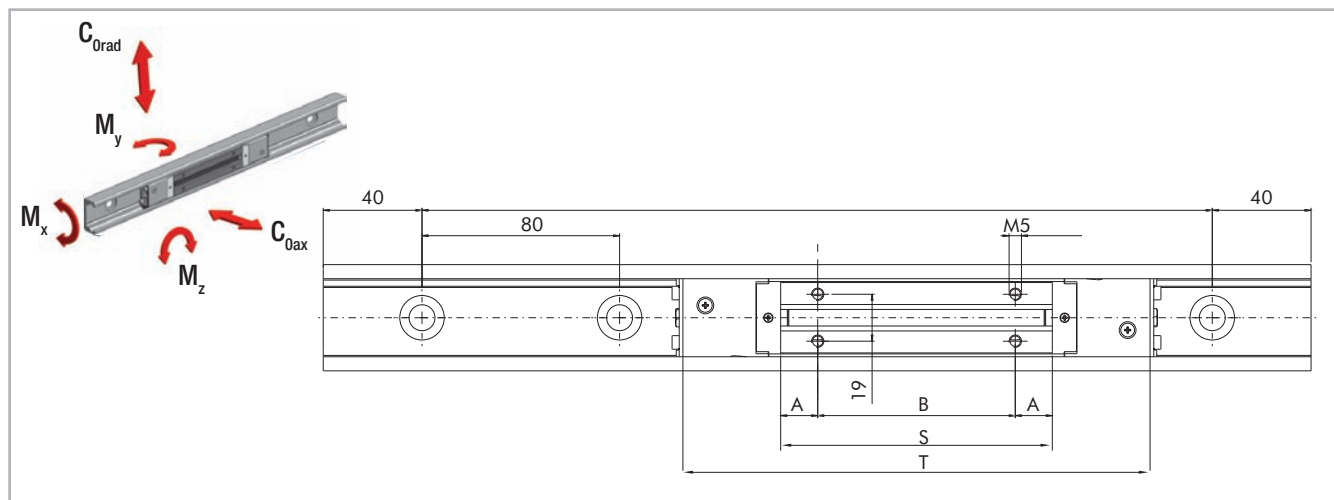


Рис. 11

Тип	Типо-размер	Каретка									
		Грузоподъёмность и воспринимаемые моменты									
		Длина "S" [мм]	Длина "T" [мм]	A [мм]	B [мм]	Кол-во отверстий	C_{0rad} [Н]	C_{0ax} [Н]	M_x [Нм]	M_y [Нм]	M_z [Нм]
SNK	43	110	198	15	80	4	7842	5489	75	95	136
		150	238	15	60	6	10858	7600	105	182	261

Табл. 12

Направляющая		
Тип	Типо-размер	Длина "L" [мм]
TSC/TSV	43	320-400-480-560-640-720-800-880-960-1040-1120-1200-1280-1360-1440-1520-1600-1680-1760-1840-1920-2000

В случае необходимости обеспечения большей длины направляющей см. раздел "Составные направляющие "SNK"" на стр. ES-18.

Табл. 13

> SNK

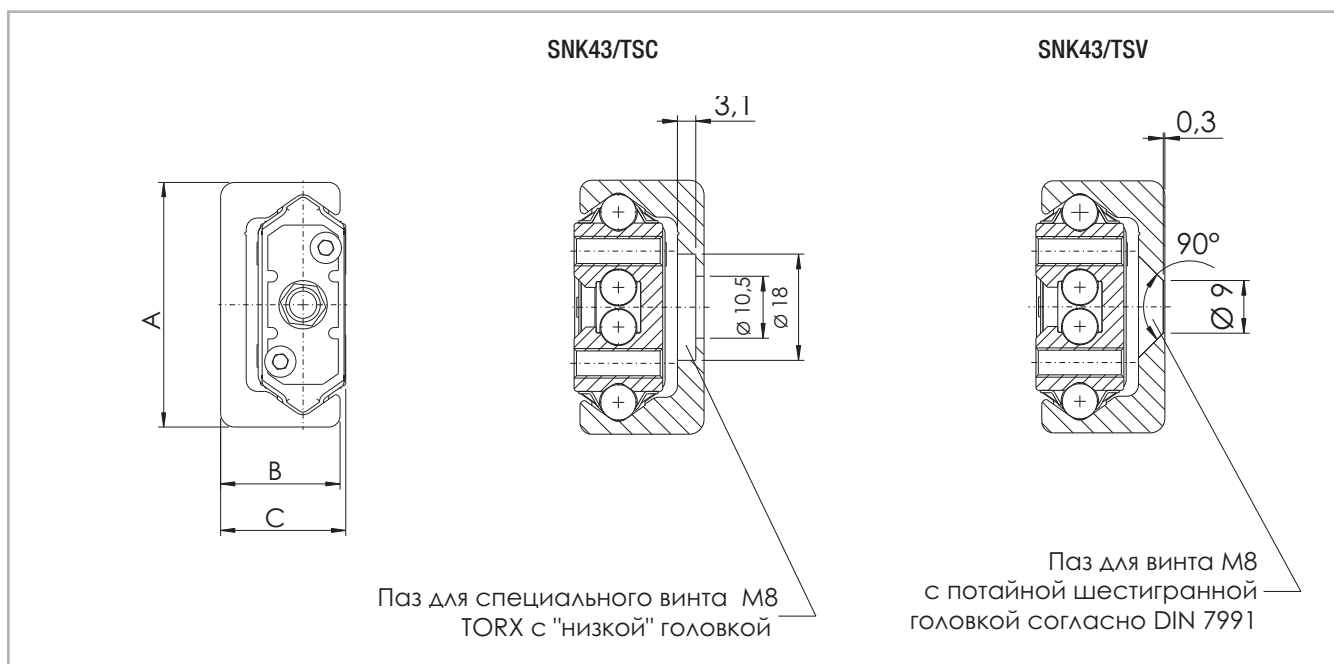


Рис. 12

Тип	Типо-размер	Сечение			Масса направляющей [кг/м]	Масса каретки 110 [г]	Масса каретки 150 [г]
		A [мм]	B [мм]	C [мм]			
TSC/TSV	43	43	21	22	2,6	360	550

Табл. 14

Технические инструкции



> Статическая нагрузка

Максимальная статическая нагрузка, которую способны выдерживать изделия "Easyslide", зависит от длины каретки; конкретные значения нагрузки указывались в таблицах, приведённых на предыдущих страницах. При этом все эти значения действительны в тех случаях, когда силы и моменты воздействуют на каретку по её центру. Инструкции по расчёту уменьшенной грузоподъёмности каретки при воздействии нагрузки на точку, расположенную со смещением относительно центра каретки, приведены на странице ES-13. Грузоподъёмность каретки не зависит от положения каретки в пределах направляющей. При расчётах статических нагрузок используются следующие переменные: C_{Orad} (полезная нагрузка, воздействующая

на каретку в радиальном направлении), C_{Oax} (полезная нагрузка, воздействующая на каретку в осевом направлении), а также значения M_x , M_y и M_z максимально допустимых моментов, воздействующих на каретку по одноимённым осям. Превышение максимально допустимых значений влечёт за собой ухудшение эксплуатационных свойств системы "направляющая - каретка", включая такое свойство, как общая механическая прочность. В расчёты статической нагрузки следует закладывать коэффициент " S_0 " запаса прочности, величина которого должна определяться с учётом особенностей решаемой прикладной задачи. Справочные величины данного коэффициента для различных условий содержатся в приведённой ниже таблице:

Коэффициент " S_0 " запаса прочности

Условия предполагаемой эксплуатации: ударная нагрузка отсутствует, вибрация отсутствует, случаи резкого изменения направления перемещения каретки на противоположное редки; качество монтажа высокое, упругая деформация отсутствует.	1 - 1,5
Нормальные условия монтажа и эксплуатации	1,5 - 2
Предполагается эксплуатация в условиях ударных нагрузок и вибраций, с частыми изменениями направления перемещения каретки на противоположное, и с существенной упругой деформацией.	2 - 3,5

Tab. 15

Отношение фактической нагрузки к максимально допустимой может достигать величины, обратной по отношению к используемому коэффициенту " S_0 " запаса прочности.

$$\frac{P_{Orad}}{C_{Orad}} \leq \frac{1}{S_0} \quad \frac{P_{Oax}}{C_{Oax}} \leq \frac{1}{S_0} \quad \frac{M_1}{M_x} \leq \frac{1}{S_0} \quad \frac{M_2}{M_y} \leq \frac{1}{S_0} \quad \frac{M_3}{M_z} \leq \frac{1}{S_0}$$

Рис. 13

Приведённые выше формулы применимы к случаям воздействия на каретку единичных нагрузок. В случаях, когда на каретку могут одновременно воздействовать несколько нагрузок, следует убедиться, что выполняется следующее соотношение:

$$\frac{P_{Orad}}{C_{Orad}} + \frac{P_{Oax}}{C_{Oax}} + \frac{M_1}{M_x} + \frac{M_2}{M_y} + \frac{M_3}{M_z} \leq \frac{1}{S_0}$$

P_{Orad} = величина полезной нагрузки, воздействующей на каретку в радиальном направлении
 C_{Orad} = максимально допустимая величина нагрузки, воздействующей на каретку в радиальном направлении
 P_{Oax} = величина полезной нагрузки, воздействующей на каретку в осевом направлении
 C_{Oax} = максимально допустимая величина нагрузки, воздействующей на каретку в осевом направлении
 M_1 = величина момента, фактически воздействующего на каретку вдоль оси "x"
 M_x = максимально допустимая величина момента, воздействующего на каретку вдоль оси "x"
 M_2 = величина момента, фактически воздействующего на каретку вдоль оси "y"
 M_y = максимально допустимая величина момента, воздействующего на каретку вдоль оси "y"
 M_3 = величина момента, фактически воздействующего на каретку вдоль оси "z"
 M_z = максимально допустимая величина момента, воздействующего на каретку вдоль оси "z"

Рис. 14

Приложение нагрузки "P" не по центру каретки (серии "SN"):

В случае, когда нагрузка приходится не на центр каретки, распределение нагрузки между шариками будет отличной от номинальной, что приведёт к уменьшению фактической грузоподъёмности "C" каретки, и такое уменьшение следует учитывать ещё на этапе конструирования. Как показано на диаграмме в правой части страницы, такое уменьшение будет тем больше, чем больше будет расстояние "d" между точкой приложения нагрузки и центром каретки. Для учёта указанной зависимости мы вводим коэффициент "q", величина которого характеризует снижение грузоподъёмности каретки с удалением точки приложения нагрузки от центра каретки, имеющей длину "S".

Таким образом, максимально допустимая нагрузка, которая может воздействовать на каретку со смещением относительно центра последней, может быть определена по следующим формулам:

$P = q \cdot C_{\text{Orad}}$	для радиальной нагрузки
$P = q \cdot C_{\text{Oax}}$	для осевой нагрузки

Рис. 15

Для произведения расчётов статических нагрузок и эксплуатационного ресурса значения "P_{Orad}" и "P_{Oax}" следует заменить эквивалентными значениями, рассчитанными следующим образом (см. Рис. 16):

$P_{\text{Orad}} = \frac{P}{q}$	если внешняя нагрузка, P, воздействует в радиальном направлении
$P_{\text{Oax}} = \frac{P}{q}$	если внешняя нагрузка, P, воздействует в осевом направлении

Рис. 16

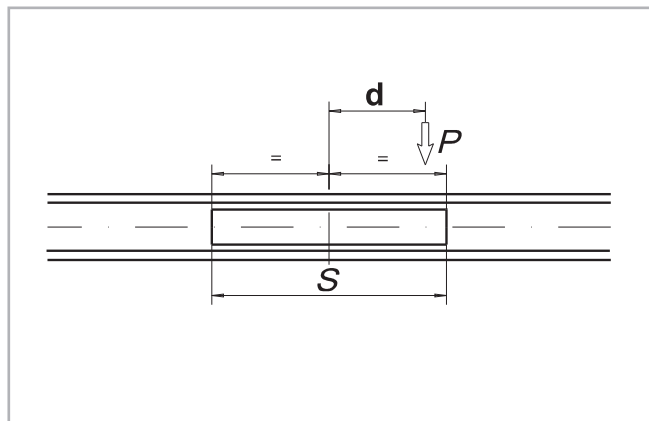


Рис. 17

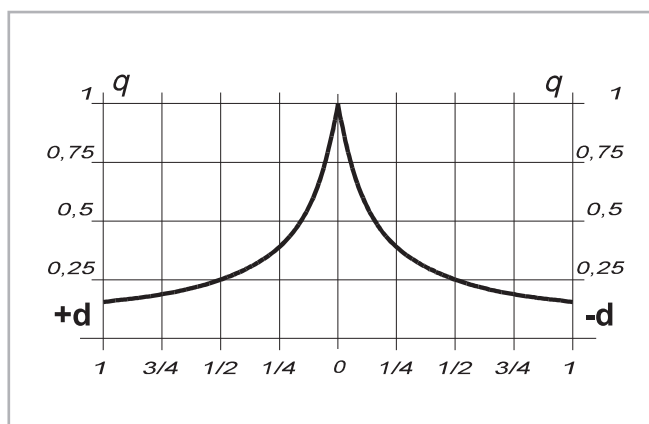


Рис. 18

> Расчёт эксплуатационного ресурса

Эксплуатационный ресурс системы линейного перемещения зависит от целого ряда факторов, включающего величину полезной нагрузки, скорость перемещений, величину погрешностей монтажа, интенсивность ударов и вибраций, температуру окружающего воздуха, условия окружающей среды, и смазку. При этом с точки зрения теории под эксплуатационным ресурсом должен пониматься промежуток времени между вводом системы в эксплуатацию и появлением на направляющих первых следов усталости или износа. На практике же

системы линейного перемещения обычно выводятся из эксплуатации не ранее выхода из строя подшипника или подшипников каретки, причём под выходом из строя здесь понимается либо механическое разрушение, либо предельный износ. Указанное различие между теорией и практикой эксплуатации систем линейного перемещения позволяет учесть введение коэффициента "f_i", условно названного "коэффициентом условий эксплуатации", причём сама формула расчёта эксплуатационного ресурса выглядит следующим образом:

Серия "SN"

$$L_{km} = 100 \cdot \left(\frac{C_{Orad}}{W} \cdot \frac{1}{f_i} \right)^3$$

- L_{km} = расчётный эксплуатационный ресурс (км)
- C_{Orad} = грузоподъёмность (Н)
- W = эквивалентная нагрузка (Н)
- f_i = коэффициент условий эксплуатации (см. стр. 17)

Рис. 19

Серия "SNK"

$$L_{km} = 100 \cdot \left(\frac{C_{Orad}}{W} \cdot \frac{f_c}{f_i} \cdot f_h \right)^3$$

- L_{km} = расчётный эксплуатационный ресурс (км)
- C_{Orad} = грузоподъёмность (Н)
- W = полезная, или фактическая, эквивалентная нагрузка (Н)
- f_c = коэффициент контакта
- f_i = коэффициент условий эксплуатации
- f_h = коэффициент длины хода

Рис. 20

Коэффициент "f_h" длины хода позволяет учесть при расчёте ресурса тот факт, что при одинаковом суммарном пробеге износ направляющих и роликов при их эксплуатации в условиях частых перемещений на небольшую длину хода выше, чем при их эксплуатации с менее частыми перемещениями на большую длину хода. Значения данного коэффициента предлагается определять по приведённой ниже характеристике, причём для длин хода свыше 1 м значение данного коэффициента предлагается принимать равным единице:

Количество кареток	1	2	3	4
f _c	1	0,8	0,7	0,63

Табл. 16

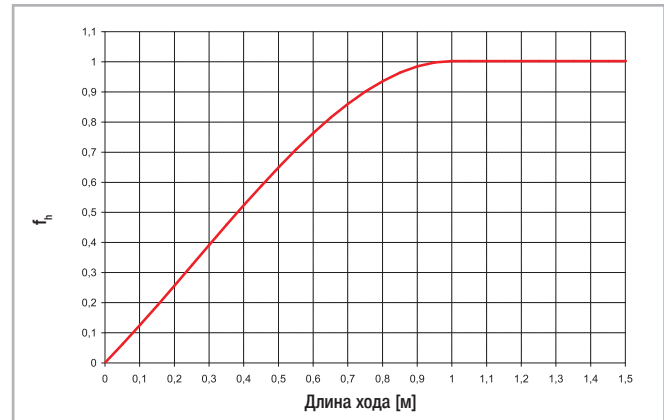


Рис. 21

Коэффициент "f_i" условий эксплуатации

Условия предполагаемой эксплуатации: ударная нагрузка отсутствует, вибрация отсутствует, случаи резкого изменения направления перемещения каретки на противоположное редки; воздействие загрязнений минимально; скорости перемещения низкие (менее 0,5 м/с):	1 - 1,5
Предполагается эксплуатация в условиях несильных вибраций, со средними скоростями перемещения в диапазоне от 0,5 до 0,7 м/с, и со среднечастотными изменениями направления перемещения каретки на противоположное:	1,5 - 2
Ожидается эксплуатация в условиях вибраций и ударных нагрузок, на высоких (свыше 0,7 м/с) скоростях, и с высокой частотой изменений направления перемещения каретки на противоположное; загрязнённость по месту предполагаемой эксплуатации чрезвычайно высока:	2 - 3,5

Табл. 17

В случае, когда внешняя нагрузка "P" идентична динамической грузоподъёмности "C_{Orad}" (превышать которую не допускается ни при каких условиях), эксплуатационный ресурс системы при её эксплуатации в идеальных (f_i=1) условиях составит 100 км. Очевидно, что при воздействии на каретку единичной нагрузки "P" действительно следующее: W = P. В случае одновременного воздействия на каретку

нескольких внешних нагрузок, эквивалентная нагрузка определяется по следующей формуле:

$$W = P_{rad} + \left(\frac{P_{ax}}{C_{Oax}} + \frac{M_1}{M_x} + \frac{M_2}{M_y} + \frac{M_3}{M_z} \right) \cdot C_{Orad}$$

Рис. 22

> Зазоры и преднатяг

В стандартном варианте линейные шарикоподшипники изделий серий "SN" и "SNK" поставляются с нулевыми зазорами. Более подробную информацию на этот счёт можно получить, обратившись в службу технической поддержки компании "Rollon".

Классы преднатяга		
Увеличенный зазор	Нулевой зазор	Увеличенный преднатяг
G ₁	Стандарт	K ₁

Табл. 18

* Более подробную информацию по более высоким значениям преднатяга можно получить, обратившись в службу технической поддержки компании "Rollon".

> Коэффициент трения

При условии надлежащей смазки, и при монтаже на ровной прочной поверхности с обеспечением достаточной взаимной параллельности пар направляющих, коэффициент трения составляет не более 0,01. Однако значение этого коэффициента весьма чувствительно к погрешностям монтажа (см. стр. ES-19 Руководства по эксплуатации). Для изделий серии "SNK" достижимым является коэффициент трения, не превышающий 0,06.

> Точность линейного позиционирования

Для направляющих, притянутых всеми предусмотренными крепёжными винтами к идеально ровной несущей поверхности, и с нахождением центров крепёжных отверстий точно на одной прямой линии, точность линейного позиционирования кареток относительно внешней опорной точки может определяться по следующей формуле:

$$\boxed{//} = \frac{\sqrt{H}}{300} \text{ (мм)}$$

H = длина хода

Рис. 23

> Скорость хода

Максимально допустимая скорость перемещения кареток изделий серии "SN" составляет 0,8 м/с. Чрезмерная частота изменений направления перемещения кареток на противоположное, а также связанные с такими изменениями чрезмерно высокие ускорения, способны со временем приводить к нежелательному проскальзыванию сепараторов (см. стр. ES-19 Руководства по эксплуатации). Что касается изделий серии "SNK", то максимально допустимая скорость перемещения их кареток составляет 1,5 м/с, причём изделия данной серии не подвержены проскальзыванию сепараторов.

> Температура

Изделия серии "SN" допускаются эксплуатировать в температурном диапазоне от -20 до +170 °C. Изделия серии "SNK" могут эксплуатироваться при температурах окружающей среды от -20 до +70 °C. При эксплуатации изделий в условиях высоких (свыше +130 °C) температур рекомендуется применять смазку на литиевой основе.

E
S

> Анतिकоррозионная защита

■ Изделия серии "SN" имеют стандартную антикоррозионную защиту, нанесённую методом электролитического цинкования и соответствующую требованиям стандарта "ISO 2081". При наличии необходимости в усиленной антикоррозионной защите направляющие могут поставляться в варианте с химическим никелированием, а шарикоподшипники кареток могут комплектоваться шариками из нержавеющей стали.

> Смазывание изделий серии "SN"

Правильный интервал для регулярного нанесения смазки в большой степени зависит от условий окружающей среды. При эксплуатации изделий в нормальных условиях их рекомендуется смазывать через каждые 100 км пробега каретки, но не реже чем 1 раз в 6 месяцев. В случае эксплуатации изделий в неблагоприятных условиях межсмазочные интервалы следует уменьшить. Перед нанесением смазки обязательно очистить рабочие поверхности направляющих! В качестве смазки направляющих и сепаратора мы рекомендуем использовать специальную литиевую смазку для подшипников качения средней консистенции.

По заказу поставляются различные смазочные материалы для специальных областей применения:

- FDA-утвержденный смазочный материал для применения в пищевой промышленности

■ Под запрос мы готовы поставлять изделия и с иными антикоррозионными покрытиями - например, в никелированном исполнении, соответствующем требованиям Управления по контролю качества пищевых продуктов и лекарственных препаратов США к компонентам оборудования, используемого в пищевой промышленности. Более подробную информацию на этот счёт можно получить, обратившись в службу технической поддержки компании "Rollon".

- специальный смазочный материал для чистых комнат
 - специальный смазочный материал для морского технологического сектора
 - специальный смазочный материал для высоких и низких температур
- Для получения дополнительной информации обращаться в технический отдел Rollon.

Правильный подбор смазочных материалов и межсмазочных интервалов позволяет:

- уменьшить потери на трение;
- снизить интенсивность износа;
- уменьшить нагрузку контактных поверхностей вследствие упругой деформации;
- снизить шумность работы системы;
- повысить плавность перемещения / качения.

> Смазывание изделий серии "SNK"

Смазывание кареток серии "N" изделий "SNK43"

Каретки изделий "SNK43" оснащены системами автоматического периодического смазывания каретки.

Этими же системами обеспечивается нанесение смазки (характеристики смазки приводятся в Табл. 36) на направляющую, причём такое нанесение производится в процессе рабочего перемещения каретки по направляющей. Ресурс каретки с такой системой составляет приблизительно 2 миллиона циклов - с учётом специфики конкретного применения. Для заправки данной системы смазкой предусмотрены штуцера (рис. 24).

По заказу поставляются различные смазочные материалы для

специальных областей применения:

- FDA-утвержденный смазочный материал для применения в пищевой промышленности
 - специальный смазочный материал для чистых комнат
 - специальный смазочный материал для морского технологического сектора
 - специальный смазочный материал для высоких и низких температур
- Для получения дополнительной информации обращаться в технический отдел Rollon.

Смазка	Загуститель	Диапазон рабочих температур [°C]	Динамическая вязкость [мПа*с]
Минеральное масло	Литиевое мыло	от - 30 до +120	< 1000
Смазка для роликоподшипников	Литиевое мыло	от -30 до +170	4500

Табл. 19

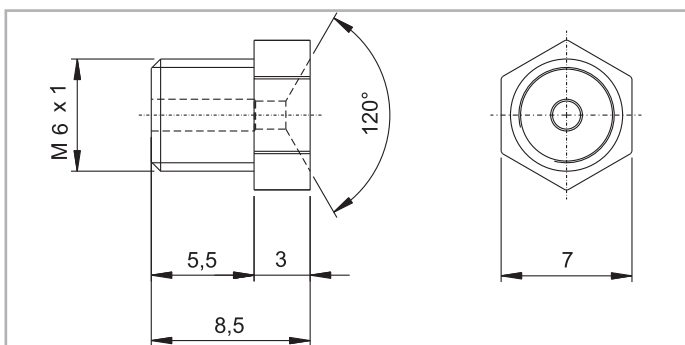


Рис. 24

Аппликатор смазки, M6x1, по стандарту "DIN 3405"

> Крепёжные винты

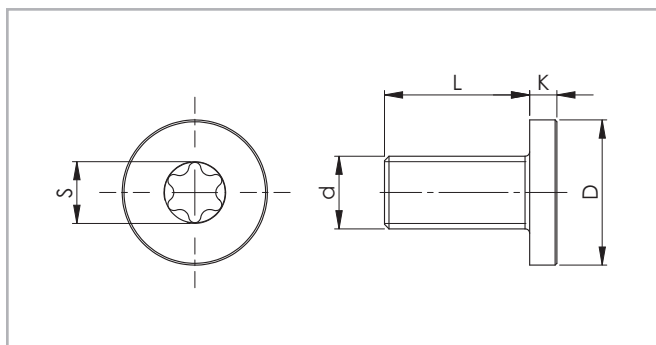


Рис. 25

Для крепления направляющих серии "SN" типоразмеров от "22" до "43" используются винты с потайной головкой по стандарту "DIN 7991".

Для крепления направляющих серии "SNK43" могут использоваться либо винты с потайной головкой по стандарту "DIN 7991", либо специальные (см. Рис. 25) винты с головкой "Torx".

Типоразмер	Тип винта	d	D [мм]	L [мм]	K [мм]	S	Момент затяжки
63	M8 x 20	M8 x 1,25	13	20	5	T40	34,7
SNK43	M8 x 16	M8 x 1,25	16	16	3	T40	22

Табл. 20

Усилия / моменты затяжки аналогичны стандартным винтам.

Класс прочности винтов	Типоразмер	Момент затяжки [Нм]
10,9	22	4,3
	28	8,5
	35	14,6
	43	34,7
	63	34,7

Табл. 21

Поддержка сторон рельса не является обязательной, но помогает уменьшить нагрузку на винты и увеличить жесткость.

> Руководство по монтажу

- Штатные упоры / ограничители хода, встроенные в изделия серии "SN", предназначены для останова ненагруженной каретки, соответственно сепаратора. Просьба предусмотреть при монтаже дополнительные упоры, достаточные для останова всей системы, включая полезную нагрузку.
- Резьбовые отверстия, предусмотренные в несущих конструкциях для крепления к последним направляющим, должны быть раззенкованы в соответствии с приведённой ниже таблицей:

Типоразмер	Характеристики зенковки (мм)
22	0,5 x 45°
28	1 x 45°
35	1 x 45°
43	1 x 45°
63	1 x 45°

Табл. 22

Кронштейн рельса

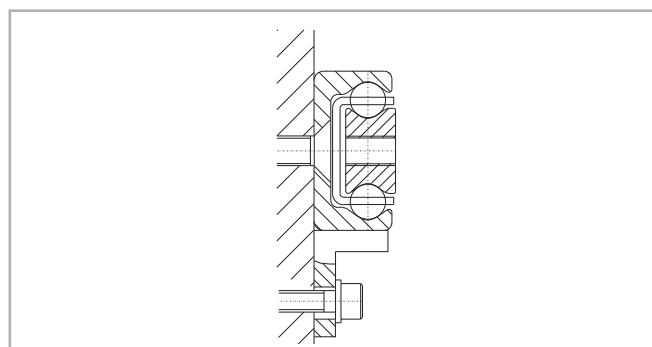


Рис. 26

Поддержка рекомендуется, если коэффициент безопасности системы равен или ниже 1,5.

- Оптимальные эксплуатационные характеристики изделий могут быть обеспечены лишь при условии, что их направляющие были смонтированы со всей возможной точностью и аккуратностью, и прикреплены к ровному жёсткому основанию всеми предусмотренными винтами.

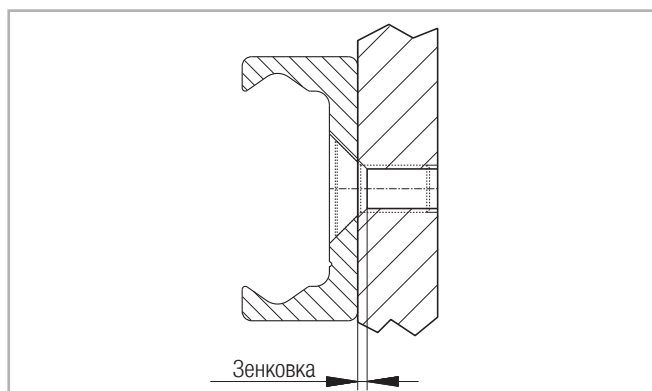


Рис. 27

> Составные направляющие серии "SNK"

При необходимости получения направляющих большой длины они могут выполняться составными - иными словами, два или большее число сегментов направляющих могут монтироваться стык-в-стык для достижения требуемой суммарной длины. При монтаже составных направляющих важно обеспечить точность относительной

приводки нанесённых на них и призванных облегчить их стыковку приводочных меток (см. Рис. 28).

С учётом асимметрии направляющих, правильность совмещения приводочных меток особенно важна при монтаже составных направляющих во взаимно-параллельных конфигурациях.

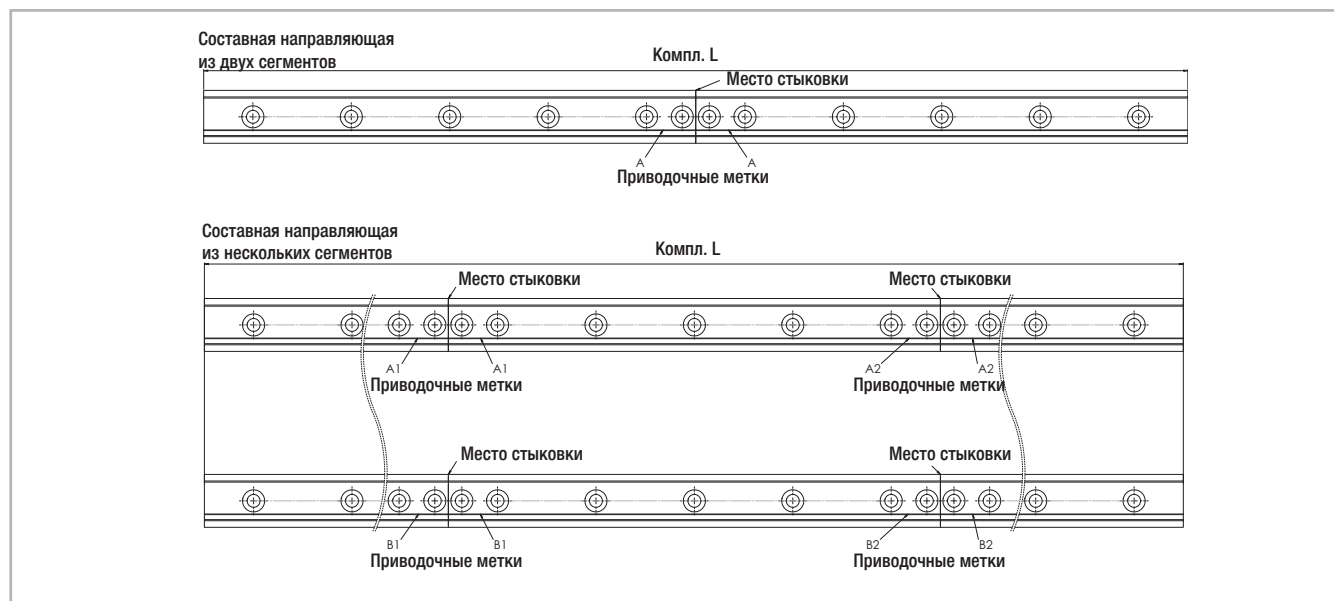


Рис. 28

Общая информация

Максимальная длина направляющих, доступных для заказа в виде цельного сегмента, приведена в Табл. 13 на стр. ES-10. При необходимости обеспечения большей длины следует использовать составные направляющие, включающие в себя два или более состыкованных сегментов.

Такие составные направляющие поставляются компанией "Rollon" под заказ в виде комплектов соответствующих сегментов с обработанными под требуемым углом парами согласованных друг с другом торцов, и с соответствующей маркировкой. В комплект таких составных направляющих также включаются дополнительные крепёжные винты, необходимые для обеспечения повышенной жёсткости на участках стыковки (в случае, если такая возможность предусмотрена конструкцией). Соответственно, вблизи участков стыковки в несущей конструкции потребуется выполнить дополнительные резьбовые крепёжные отверстия. В качестве винтов для дополнительного крепления сегментов составных направляющих на участках их стыковки используются винты, описанные в настоящем документе в качестве

винтов для крепления направляющих через крепёжные отверстия с цилиндрической зенковкой.

Для обеспечения максимально точной относительной приводки сегментов рекомендуется заказать специальное соответствующее типу направляющей соединительное устройство (см. Табл. 23).

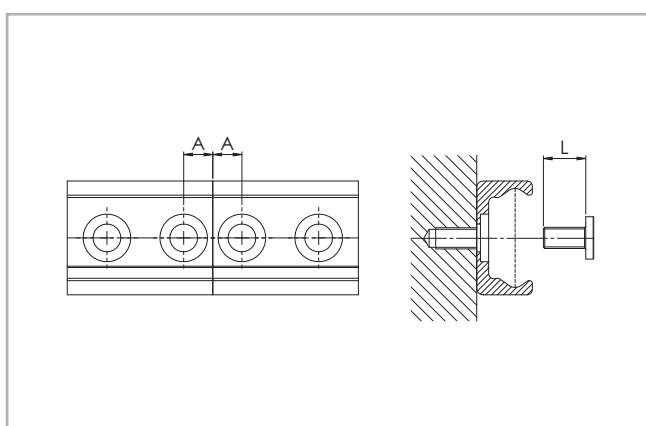


Рис. 29

Тип направляющей	A [мм]	Резьбовое отверстие (в несущей конструкции)	Тип винта	L [мм]	Соединительное устройство
TVC/TVS	11	M8	см. стр. CR-31	16	AT43

Табл. 23

> Руководство по эксплуатации "SN"

- Каретки изделий серии "SN" направленно перемещаются внутри сепаратора с шариками, в свою очередь размещенного во внутреннем пространстве "С" образного профиля. При перемещении каретки на определённую длину хода сам сепаратор перемещается внутри направляющей на половину длины этого хода. Конечной точкой хода перемещения каретки является точка, в которой каретка достигает конца сепаратора. При нормальной эксплуатации изделия сепаратор вместе с заключёнными в него шариками перемещается внутри направляющей со скоростью, составляющей половину скорости каретки. Любые проскальзывания сепаратора негативно сказываются на синхронности перемещения сепаратора, а также приводят к слишком раннему достижению одного из конечных упоров / внутренних ограничителей хода. Таким образом, проскальзывания приводят к уменьшению длины хода. Тем не менее, последствия подобных проскальзываний могут быть устранены, а длина хода - возвращена к номинальным значениям в любое время: для этого каретку надо с усилием продвинуть до упора, перемещая её внутри уже остановившегося сепаратора. Усилие, которое может потребоваться для такого продвижения каретки, существенно превышает усилие нормального перемещения каретки, и зависит от полезной нагрузки каретки.
- Склонность установленных изделий к проскальзыванию сепараторов зависит от погрешностей монтажа, а также от динамических характеристик воздействующих на каретки нагрузок. Последствия проскальзываний сепараторов можно свести к минимуму, соблюдая следующие правила:
 - длина хода должна всегда быть по возможности постоянной, и как можно более близкой к номинальной длине хода конкретной системы линейного перемещения;
 - в случае, когда с учётом специфики конкретного применения обеспечить постоянство длины хода не представляется возможным, повышенное значение приобретает правильность подбора характеристик привода - эти характеристики должны быть согласованы с характеристиками системы линейного перемещения и быть подобраны таким образом, чтобы обеспечить оптимальное перемещение каретки в сепараторе. В соответствующих расчётах коэффициент трения следует принимать равным 0,1;
 - ещё одним вариантом является включение в рабочий цикл регулярного перемещения системы на максимальную длину хода без нагрузки - исключительно с целью синхронизации каретки и сепаратора. На проскальзывание сепаратора также могут влиять погрешности монтажа или проблемы с геометрией несущих поверхностей, на которых смонтированы пары взаимно параллельных направляющих.
- Изделия серии "SN" допускается использовать для перемещений исключительно в горизонтальной плоскости.

Руководство по эксплуатации изделий серии "SNK"

- Серия "SNK": извлечённую из направляющей каретку удерживать только за пластиковый держатель - в противном случае из каретки могут высыпаться шарики.

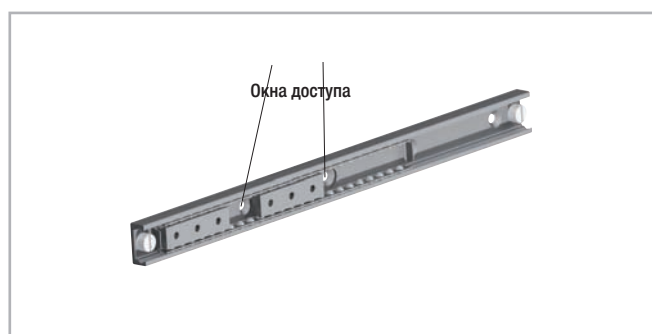


Рис. 30

Если сепаратор подшипника закрывает одно или несколько крепежных отверстий для рельса, окна доступа выполнены в сепараторе. Количество и положение окон может меняться в зависимости от поставки.

Доступ ко всем крепежным винтам рельса гарантирован во всех сепараторах позиционированием сепаратора ровно по отверстиям.

Стандартные конфигурации изделий серии "SN"



Типоразмер "22"

Код заказа	Каретка	Длина хода	Направляющая
SN22-40-60-130	40	60	130
SN22-40-140-210	40	140	210
SN22-40-220-290	40	220	290
SN22-60-40-130	60	40	130
SN22-60-120-210	60	120	210
SN22-60-200-290	60	200	290
SN22-60-280-370	60	280	370
SN22-60-360-450	60	360	450
SN22-80-100-210	80	100	210
SN22-80-180-290	80	180	290
SN22-80-260-370	80	260	370
SN22-80-340-450	80	340	450
SN22-80-420-530	80	420	530
SN22-80-500-610	80	500	610
SN22-130-130-290	130	130	290
SN22-130-210-370	130	210	370
SN22-130-290-450	130	290	450
SN22-130-370-530	130	370	530
SN22-130-450-610	130	450	610
SN22-130-530-690	130	530	690
SN22-130-610-770	130	610	770
SN22-130-690-850	130	690	850
SN22-130-770-930	130	770	930
SN22-130-850-1010	130	850	1010
SN22-210-210-450	210	210	450
SN22-210-290-530	210	290	530
SN22-210-370-610	210	370	610
SN22-210-450-690	210	450	690
SN22-210-530-770	210	530	770
SN22-210-610-850	210	610	850
SN22-210-690-930	210	690	930
SN22-210-770-1010	210	770	1010
SN22-210-930-1170	210	930	1170
SN22-290-290-610	290	290	610
SN22-290-370-690	290	370	690
SN22-290-450-770	290	450	770
SN22-290-530-850	290	530	850
SN22-290-610-930	290	610	930
SN22-290-690-1010	290	690	1010
SN22-290-850-1170	290	850	1170

Табл. 24

Типоразмер "28"

Код заказа	Каретка	Длина хода	Направляющая
SN28-60-30-130	60	30	130
SN28-60-110-210	60	110	210
SN28-60-190-290	60	190	290
SN28-60-270-370	60	270	370
SN28-60-350-450	60	350	450
SN28-80-90-210	80	90	210
SN28-80-170-290	80	170	290
SN28-80-250-370	80	250	370
SN28-80-330-450	80	330	450
SN28-80-410-530	80	410	530
SN28-80-490-610	80	490	610
SN28-130-120-290	130	120	290
SN28-130-200-370	130	200	370
SN28-130-280-450	130	280	450
SN28-130-360-530	130	360	530
SN28-130-440-610	130	440	610
SN28-130-520-690	130	520	690
SN28-130-600-770	130	600	770
SN28-130-680-850	130	680	850
SN28-130-760-930	130	760	930
SN28-130-840-1010	130	840	1010
SN28-210-200-450	210	200	450
SN28-210-280-530	210	280	530
SN28-210-360-610	210	360	610
SN28-210-440-690	210	440	690
SN28-210-520-770	210	520	770
SN28-210-600-850	210	600	850
SN28-210-680-930	210	680	930
SN28-210-760-1010	210	760	1010
SN28-210-920-1170	210	920	1170
SN28-210-1080-1330	210	1080	1330
SN28-290-280-610	290	280	610
SN28-290-360-690	290	360	690
SN28-290-440-770	290	440	770
SN28-290-520-850	290	520	850
SN28-290-600-930	290	600	930
SN28-290-680-1010	290	680	1010
SN28-290-840-1170	290	840	1170
SN28-290-1000-1330	290	1000	1330
SN28-290-1160-1490	290	1160	1490
SN28-370-360-770	370	360	770
SN28-370-440-850	370	440	850
SN28-370-520-930	370	520	930
SN28-370-600-1010	370	600	1010
SN28-370-760-1170	370	760	1170
SN28-370-920-1330	370	920	1330
SN28-370-1080-1490	370	1080	1490
SN28-450-440-930	450	440	930
SN28-450-520-1010	450	520	1010
SN28-450-680-1170	450	680	1170
SN28-450-840-1330	450	840	1330
SN28-450-1000-1490	450	1000	1490
SN28-450-1160-1650	450	1160	1650

Табл. 25

Типоразмер "35"

Код заказа	Каретка	Длина хода	Направляющая
SN35-130-110-290	130	110	290
SN35-130-190-370	130	190	370
SN35-130-270-450	130	270	450
SN35-130-350-530	130	350	530
SN35-130-430-610	130	430	610
SN35-130-510-690	130	510	690
SN35-130-590-770	130	590	770
SN35-130-670-850	130	670	850
SN35-130-750-930	130	750	930
SN35-130-830-1010	130	830	1010
SN35-210-190-450	210	190	450
SN35-210-270-530	210	270	530
SN35-210-350-610	210	350	610
SN35-210-430-690	210	430	690
SN35-210-510-770	210	510	770
SN35-210-590-850	210	590	850
SN35-210-670-930	210	670	930
SN35-210-750-1010	210	750	1010
SN35-210-910-1170	210	910	1170
SN35-210-1070-1330	210	1070	1330
SN35-210-1230-1490	210	1230	1490
SN35-290-270-610	290	270	610
SN35-290-350-690	290	350	690
SN35-290-430-770	290	430	770
SN35-290-510-850	290	510	850
SN35-290-590-930	290	590	930
SN35-290-670-1010	290	670	1010
SN35-290-830-1170	290	830	1170
SN35-290-990-1330	290	990	1330
SN35-290-1150-1490	290	1150	1490
SN35-290-1310-1650	290	1310	1650
SN35-370-350-770	370	350	770
SN35-370-430-850	370	430	850
SN35-370-510-930	370	510	930
SN35-370-590-1010	370	590	1010
SN35-370-750-1170	370	750	1170
SN35-370-910-1330	370	910	1330
SN35-370-1070-1490	370	1070	1490
SN35-370-1230-1650	370	1230	1650
SN35-450-430-930	450	430	930
SN35-450-510-1010	450	510	1010
SN35-450-670-1170	450	670	1170
SN35-450-830-1330	450	830	1330
SN35-450-990-1490	450	990	1490
SN35-450-1150-1650	450	1150	1650
SN35-450-1310-1810	450	1310	1810
SN35-530-590-1170	530	590	1170
SN35-530-750-1330	530	750	1330
SN35-530-910-1490	530	910	1490
SN35-530-1070-1650	530	1070	1650
SN35-530-1230-1810	530	1230	1810
SN35-610-670-1330	610	670	1330
SN35-610-830-1490	610	830	1490
SN35-610-990-1650	610	990	1650
SN35-610-1150-1810	610	1150	1810

Табл. 26

Типоразмер "43"

Код заказа	Каретка	Длина хода	Направляющая
SN43-130-110-290	130	110	290
SN43-130-190-370	130	190	370
SN43-130-270-450	130	270	450
SN43-130-350-530	130	350	530
SN43-130-430-610	130	430	610
SN43-130-510-690	130	510	690
SN43-130-590-770	130	590	770
SN43-130-670-850	130	670	850
SN43-130-750-930	130	750	930
SN43-130-830-1010	130	830	1010
SN43-210-190-450	210	190	450
SN43-210-270-530	210	270	530
SN43-210-350-610	210	350	610
SN43-210-430-690	210	430	690
SN43-210-510-770	210	510	770
SN43-210-590-850	210	590	850
SN43-210-670-930	210	670	930
SN43-210-750-1010	210	750	1010
SN43-210-910-1170	210	910	1170
SN43-210-1070-1330	210	1070	1330
SN43-210-1230-1490	210	1230	1490
SN43-210-1390-1650	210	1390	1650
SN43-290-270-610	290	270	610
SN43-290-350-690	290	350	690
SN43-290-430-770	290	430	770
SN43-290-510-850	290	510	850
SN43-290-590-930	290	590	930
SN43-290-670-1010	290	670	1010
SN43-290-830-1170	290	830	1170
SN43-290-990-1330	290	990	1330
SN43-290-1150-1490	290	1150	1490
SN43-290-1310-1650	290	1310	1650
SN43-290-1470-1810	290	1470	1810
SN43-370-350-770	370	350	770
SN43-370-430-850	370	430	850
SN43-370-510-930	370	510	930
SN43-370-590-1010	370	590	1010
SN43-370-750-1170	370	750	1170
SN43-370-910-1330	370	910	1330
SN43-370-1070-1490	370	1070	1490
SN43-370-1230-1650	370	1230	1650
SN43-370-1390-1810	370	1390	1810
SN43-450-430-930	450	430	930
SN43-450-510-1010	450	510	1010
SN43-450-670-1170	450	670	1170
SN43-450-830-1330	450	830	1330
SN43-450-990-1490	450	990	1490
SN43-450-1150-1650	450	1150	1650
SN43-450-1310-1810	450	1310	1810
SN43-450-1470-1970	450	1470	1970
SN43-530-590-1170	530	590	1170
SN43-530-750-1330	530	750	1330
SN43-530-910-1490	530	910	1490
SN43-530-1070-1650	530	1070	1650
SN43-530-1230-1810	530	1230	1810
SN43-530-1390-1970	530	1390	1970
SN43-610-670-1330	610	670	1330
SN43-610-830-1490	610	830	1490
SN43-610-990-1650	610	990	1650
SN43-610-1150-1810	610	1150	1810
SN43-610-1310-1970	610	1310	1970

Табл. 27

Типоразмер "63"

Код заказа	Каретка	Длина хода	Направляющая
SN63-130-400-610	130	400	610
SN63-130-480-690	130	480	690
SN63-130-560-770	130	560	770
SN63-130-640-850	130	640	850
SN63-130-720-930	130	720	930
SN63-130-800-1010	130	800	1010
SN63-210-320-610	210	320	610
SN63-210-400-690	210	400	690
SN63-210-480-770	210	480	770
SN63-210-560-850	210	560	850
SN63-210-640-930	210	640	930
SN63-210-720-1010	210	720	1010
SN63-210-880-1170	210	880	1170
SN63-210-1040-1330	210	1040	1330
SN63-210-1200-1490	210	1200	1490
SN63-210-1360-1650	210	1360	1650
SN63-290-240-610	290	240	610
SN63-290-320-690	290	320	690
SN63-290-400-770	290	400	770
SN63-290-480-850	290	480	850
SN63-290-560-930	290	560	930
SN63-290-640-1010	290	640	1010
SN63-290-800-1170	290	800	1170
SN63-290-960-1330	290	960	1330
SN63-290-1120-1490	290	1120	1490
SN63-290-1280-1650	290	1280	1650
SN63-370-320-770	370	320	770
SN63-370-400-850	370	400	850
SN63-370-480-930	370	480	930
SN63-370-560-1010	370	560	1010
SN63-370-720-1170	370	720	1170
SN63-370-880-1330	370	880	1330
SN63-370-1040-1490	370	1040	1490
SN63-370-1200-1650	370	1200	1650
SN63-370-1360-1810	370	1360	1810
SN63-450-400-930	450	400	930
SN63-450-480-1010	450	480	1010
SN63-450-640-1170	450	640	1170
SN63-450-800-1330	450	800	1330
SN63-450-960-1490	450	960	1490
SN63-450-1120-1650	450	1120	1650
SN63-450-1280-1810	450	1280	1810
SN63-530-560-1170	530	560	1170
SN63-530-720-1330	530	720	1330
SN63-530-880-1490	530	880	1490
SN63-530-1040-1650	530	1040	1650
SN63-530-1200-1810	530	1200	1810
SN63-530-1360-1970	530	1360	1970
SN63-610-640-1330	610	640	1330
SN63-610-800-1490	610	800	1490
SN63-610-960-1650	610	960	1650
SN63-610-1120-1810	610	1120	1810
SN63-610-1280-1970	610	1280	1970

Табл. 28

Наиболее часто используемые стандартные конфигурации приведены в таблицах. Однако под заказ изделия могут поставляться и в иных конфигурациях, включая модифицированные под конкретные потребности Заказчика. Более подробную информацию на этот счёт можно получить, обратившись в службу технической поддержки компании "Rollon".

Расшифровка кодов заказа изделий



> Линейная направляющая серии "SN", вариант исполнения "1", с одной кареткой

SN	35	290	430	770	K1	NIC	
							Усиленная защита поверхности см. описание антикоррозийных защит на стр. ES-16
							Зазор и преднатяг (если они нестандартные) см. стр. ES-15, Табл. 18
							Длина направляющей см. стр. ES-5, Табл. 2, 4, 6, 8, 10
							Длина хода см. стр. ES-12, Рис. 7, Табл. с 1 по 10
							Длина каретки см. стр. ES-5, Табл. 1, 3, 5, 7, 9
							Типоразмер см.стр. ES-5, Эксплуатационные характеристики
Тип изделия							

Пример № 1 заказа: SN35-0290-0430-0770

Пример № 2 заказа: SN35-0290-0430-0770-K1-NIC

Примечания по кодам заказа: Длины направляющих и кареток, а также длины хода, всегда указываются в четырёхзначном формате. Недостающие позиции заполняются нулями.

> Линейная направляющая серии "SN", вариант "2" исполнения с несколькими синхронизированными каретками

SN	43	2	290	350	1330	G1	NIC
							Усиленная защита поверхности см. стр. ES-16, Антикоррозийная защита
							Зазор и преднатяг (если они нестандартные) см. стр. ES-15, Табл. 18
							Длина направляющей см. стр. ES-5, Табл. 2, 4, 6, 8, 10
							Длина хода отдельных кареток см.стр. ES-5, Рис. 7, Табл. с 1 по 10
							Длина каретки см. стр. ES-5, Табл. 1, 3, 5, 7, 9
							Количество кареток
							Типоразмер см.стр. ES-5, Эксплуатационные характеристики
Тип изделия							

Пример № 1 заказа: SN43-2x0290-0350-1330

Пример № 2 заказа: SN43-2x0290-0350-1330-G1-NIC

Если каретки (и/или длины хода кареток) неодинаковые, просьба оформлять заказ в соответствии с Примером № 3:

Пример № 3 заказа: SN28-1x0200-0300/1x0250-0415-1240

Примечания по кодам заказа: Длины направляющих и кареток, а также длины хода, всегда указываются в четырёхзначном формате. Недостающие позиции заполняются нулями.

> Линейная направляющая серии "SN", вариант "3" исполнения с несколькими синхронизированными каретками

SN	63	850	(370+290)	400	1330	K1	NIC	
							Усиленная защита поверхности см. стр. ES-16, Антикоррозийная защита	
							Зазор и преднатяг (если они нестандартные) см. стр. ES-15, Табл. 18	
						Длина направляющей	см. стр. ES-5, Табл. 2, 4, 6, 8, 10	
						Длина хода	см. стр. ES-5, Рис. 7, Табл. с 1 по 10	
						Длина отдельной каретки	см. стр. ES-5, Табл. 1, 3, 5, 7, 9	
						Условная длина каретки S'	см. стр. ES-8, Рис. 9	
						Типоразмер	см. стр. ES-5, Эксплуатационные характеристики	
Тип изделия								

Пример № 1 заказа: SN63-0850(370+290)-0400-1330

Пример № 2 заказа: SN63-0850(370+290)-0400-1330-K1-NI C

Примечания по кодам заказа: Длины направляющих и кареток, а также длины хода, всегда указываются в четырёхзначном формате.

Недостающие позиции заполняются нулями.

> Серия "SNK"

SNK	43	1	110	2320	TSC	NIC	
						Усиленное (сверх требований стандарта "ISO 2081") защитное покрытие см.	см. стр. ES-16
						Тип направляющей	см. стр. ES-10 и ES-11
						Длина направляющей	см. стр. ES-10 Табл. 13
						Длина каретки	см. стр. ES-10.
						Количество кареток на каждой направляющей	
						Типоразмер	см. стр. ES-5 Эксплуатационные характеристики
Тип изделия							

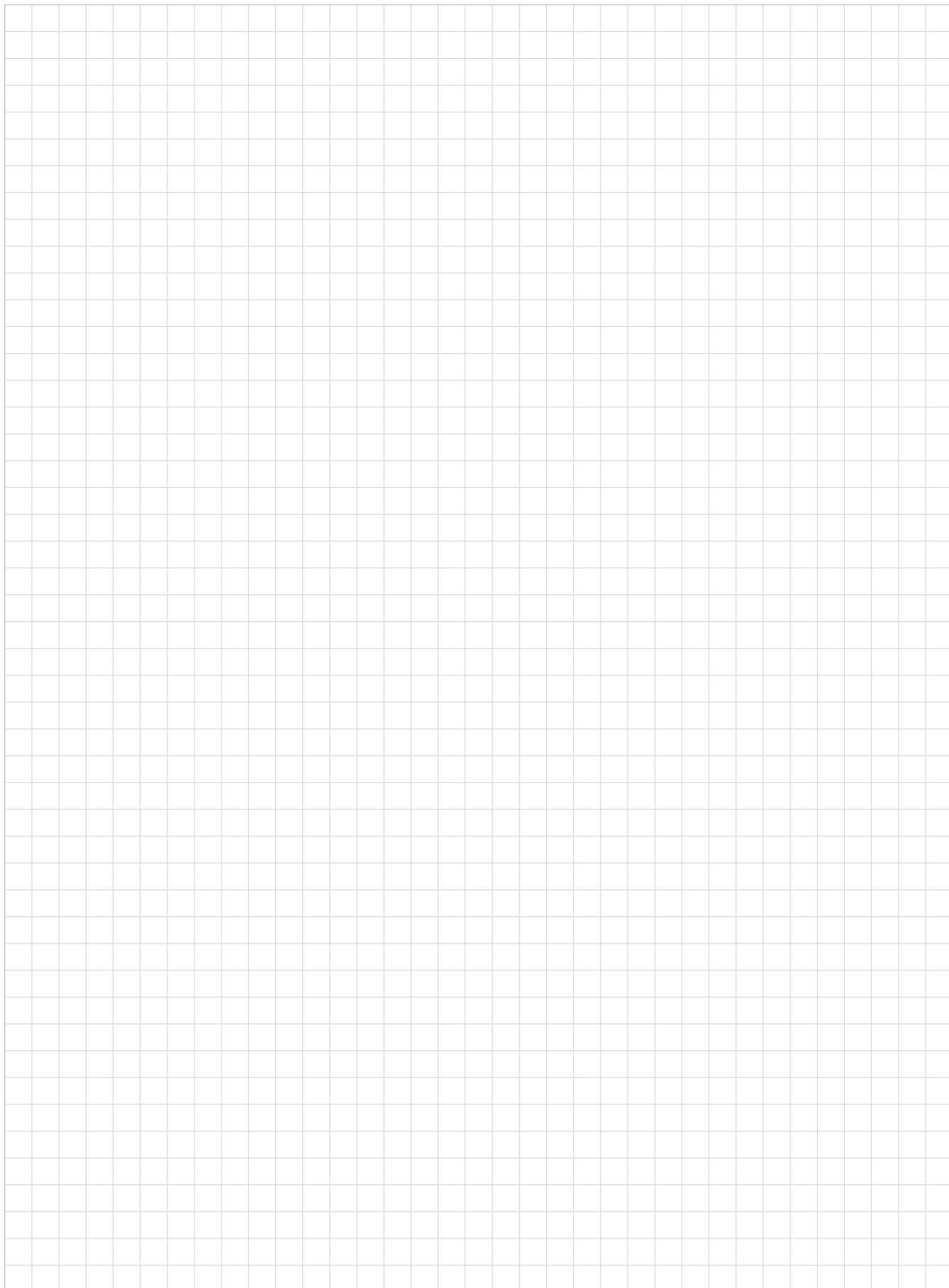
Пример кода заказа: SNK43-1x110-02320-TSC-NIC

Комплект направляющих: 1x2000+1x320 (только для составных направляющих)

Шаблон крепёжных отверстий: 40-40x80-40//40-15x80-40 (просьба при заказе всегда отдельно указывать тип шаблона крепёжных отверстий)

Примечание по заказу изделий: Длины направляющих всегда указываются в пятизначном формате, а длины кареток - в трёхзначном; неиспользуемые разряды заполняются нулями.

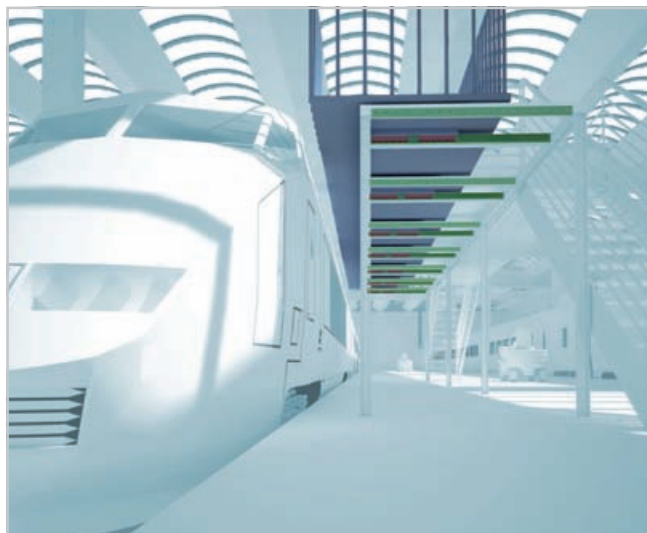
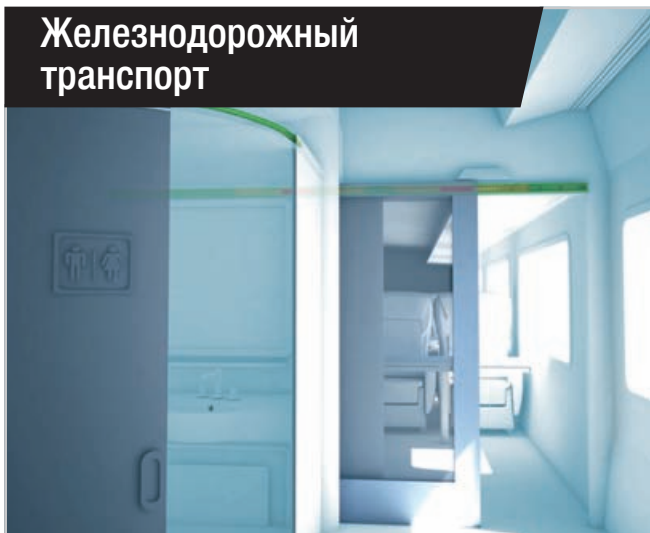
Для заметок



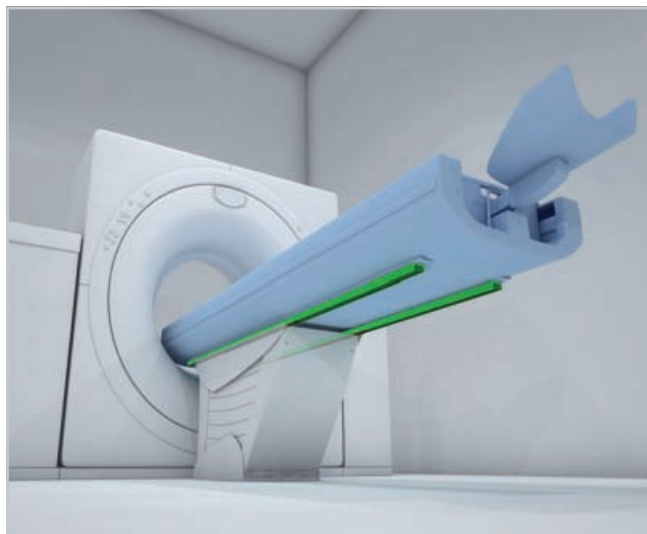
Направляющие для любых областей применения



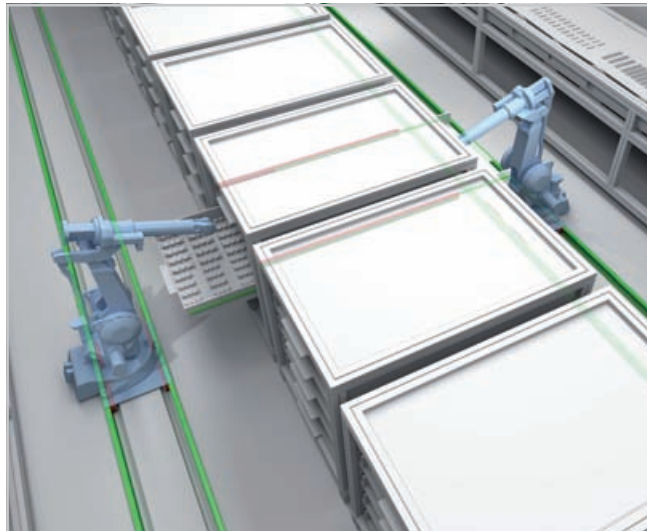
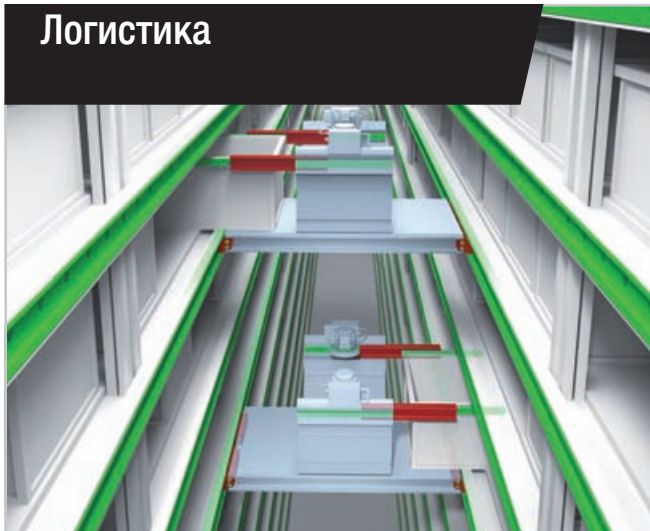
Железнодорожный транспорт



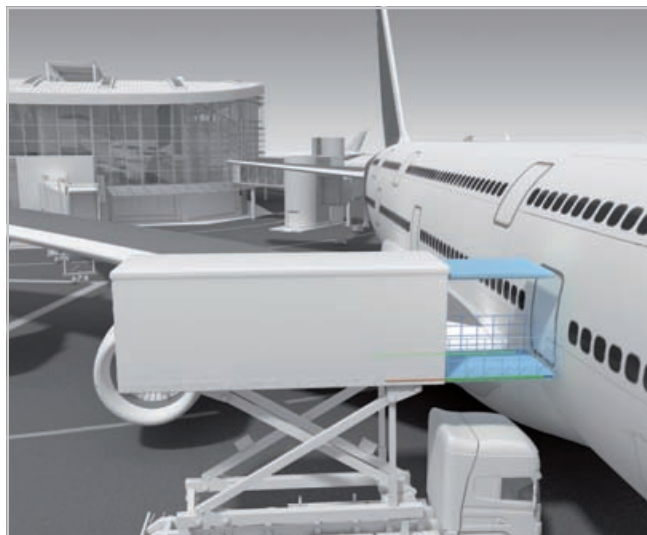
Медицина



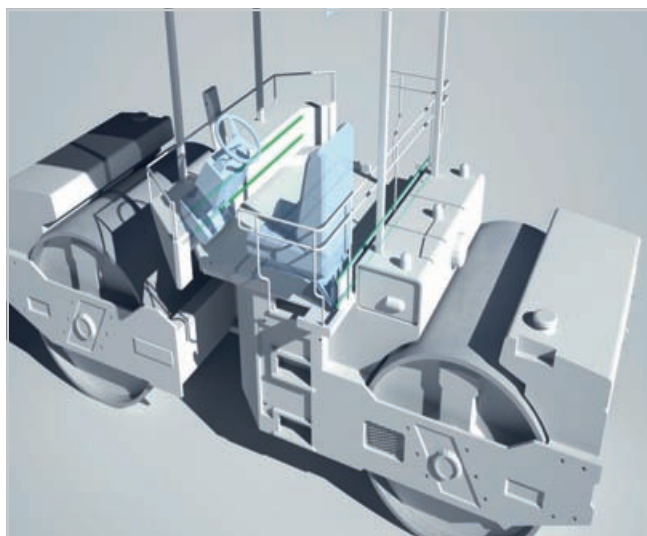
Логистика



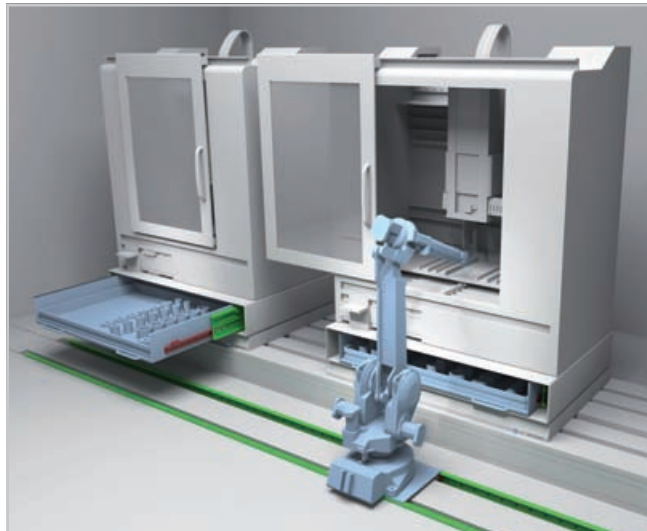
Аэрокосмическая промышленность



Специальные транспортные средства



Промышленность





ROLLON S.p.A. - ITALY



Via Trieste 26
I-20871 Vimercate (MB)
Phone: (+39) 039 62 59 1
www.rollon.it - infocom@rollon.it

- Rollon Подразделения и Представительские Офисы
- Дистрибьюторы:

Подразделения:

ROLLON GmbH - GERMANY



Bonner Strasse 317-319
D-40589 Düsseldorf
Phone: (+49) 211 95 747 0
www.rollon.de - info@rollon.de

ROLLON B.V. - Нидерланды



Ringbaan Zuid 8
6905 DB Zevenaar
Phone: (+31) 316 581 999
www.rollon.nl - info@rollon.nl

Представительский офис:

ROLLON S.p.A. - Россия



117105, Москва, Варшавское шоссе, д. 17, стр. 1, офис 207.
Phone: +7 (495) 508-10-70
www.rollon.ru - info@rollon.ru

ROLLON S.A.R.L. - Франция



Les Jardins d'Eole, 2 allée des Séquoias
F-69760 Limonest
Phone: (+33) (0) 4 74 71 93 30
www.rollon.fr - infocom@rollon.fr

ROLLON Corporation - США



101 Bilby Road. Suite B
Hackettstown, NJ 07840
Phone: (+1) 973 300 5492
www.rolloncorp.com - info@rolloncorp.com

ROLLON Ltd - UK



The Works 6 West Street Olney
Buckinghamshire, United Kingdom, MK46 5 HR
Phone: +44 (0) 1234964024
www.rollon.uk.com - info@rollon.uk.com

ROLLON Ltd - Китай



2/F Central Plaza, No. 227 North Huang Pi Road,
China, Shanghai, 200003
Phone: (+86) 021 2316 5336
www.rollon.cn.com - info@rollon.cn.com

ROLLON India Pvt. Ltd. - Индия



1st floor, Regus Gem Business Centre, 26/1
Hosur Road, Bommanahalli, Bangalore 560068
Phone: (+91) 80 67027066
www.rollonindia.in - info@rollonindia.in

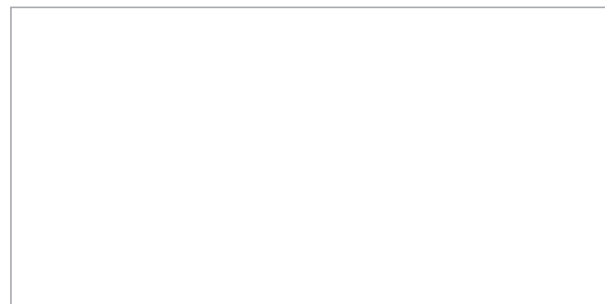
ROLLON - SOUTH AMERICA



R. Joaquim Floriano, 397, 2o. andar
Itaim Bibi - 04534-011, São Paulo, BRASIL
Phone: +55 (11) 3198 3645
www.rollonbrasil.com.br - info@rollonbrasil.com

Приглашаем ознакомиться с полной гаммой продуктов

Дистрибьютор



С полным перечнем партнеров Вы сможете ознакомиться на www.rollon.com