



**Подшипники для металлургической промышленности**  
**Обзор продукции**

Ecology Экология  
Economy Экономия

CAT. No. 9211 / R



# Экологические / экономические предложения от NTN

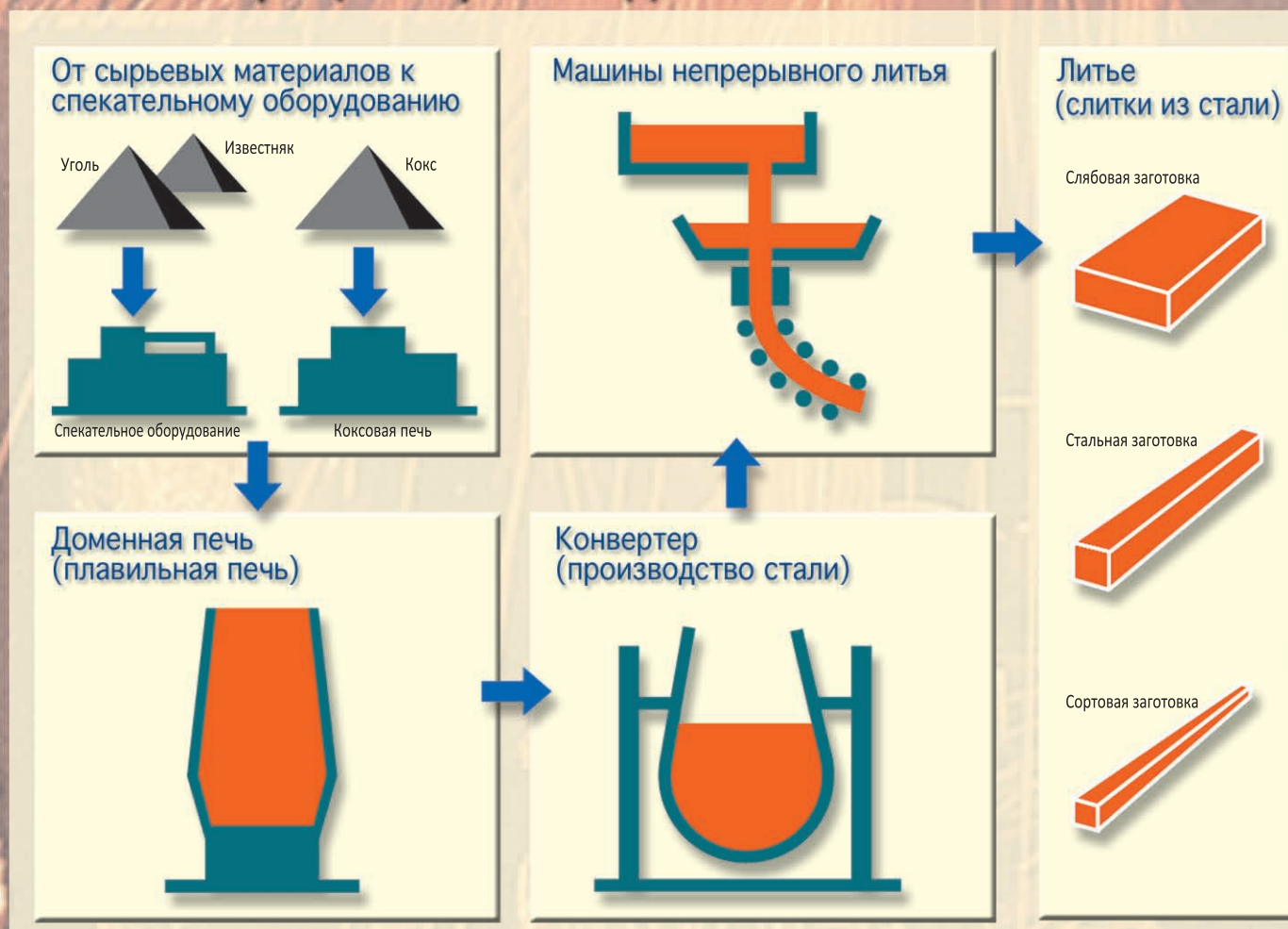
## Продукция NTN обладает преимуществами по нескольким направлениям

Оборудование для производства стали – это огромные линейные системы, которые работают непрерывно, 24 часа в сутки.

Подшипники являются одними из частей механизмов, которые обеспечивают высокую надежность системы.

NTN работает над созданием технологий, которые реализовывают концепцию экологичности и экономичности для различных механизмов металлургического оборудования, посредством разработки и производства продукции, которая обеспечивает высокий ресурс, большие интервалы между обслуживанием, и не загрязняет окружающую среду.

## Типовой процесс производства стали





# СОДЕРЖАНИЕ

— Механизм и применяемые подшипники —



## Описание продукции NTN ..... 3-4

- Роликовые сферические подшипники закрытого типа WA ..... 3
- Крупногабаритные разъемные роликовые сферические подшипники:
  - Двойной разъем ..... 3
  - Шарнир равных угловых скоростей ..... 3
- Долговечные роликовые сферические подшипники для высоких температур (Серия LH) ..... 4
- Подшипники Solid Grease ..... 4
- Четырехрядные роликовые конические подшипники закрытого типа «Крупногабаритные долговечные подшипники типа EA» ..... 4
- Натяжные выравниватели ..... 4

## Раздел 1

Сырьевые материалы

## Оборудование для обработки сырьевых материалов ..... 5

- Крупногабаритные разъемные корпуса
- Роликовые сферические подшипники закрытого типа WA
- Разъемные корпуса
- Корпусные подшипники

## Раздел 2

Спекание

## Спекательное оборудование ..... 6

- Двухрядные роликовые конические подшипники закрытого типа
- Двухрядные роликовые цилиндрические подшипники закрытого типа
- Разъемные роликовые сферические подшипники: двойной разъем

## Раздел 3

Конвертер

## Конвертер ..... 7

- Крупногабаритные разъемные сферические роликоподшипники: двойной разъем
- Крупногабаритные роликовые сферические подшипники

## Раздел 4

Непрерывное литье

## Непрерывное литье ..... 8

- Цилиндрические роликоподшипники с самоустанавливающимися кольцами
- Разъемные цилиндрические роликоподшипники и корпус с водяным охлаждением
- Долговечные роликовые сферические подшипники для высоких температур (Серия LH) [Симметричные ролики]
- Шарнир равных угловых скоростей (НТJ)

## Раздел 5

Прокатка

## Прокатка ..... 9-10-11-12

- Четырехрядные конические роликоподшипники закрытого типа «Крупногабаритные долговечные подшипники типа EA» ..... 9
- Четырехрядные цилиндрические роликоподшипники ..... 9
- Двухрядные роликовые конические подшипники ..... 9
- Конические упорные роликоподшипники ..... 9
- Подшипники открытого типа опорных валков для стана холодной прокатки ..... 10
- Подшипники закрытого типа опорных валков для стана холодной прокатки. ... 10
- Шарнир равных угловых скоростей (для длинных валов) ..... 10
- Крупногабаритные четырехрядные конические роликоподшипники с сепараторами штырькового типа ..... 11
- ШРУС с металлическим механическим уплотнением ..... 11
- ШРУС (крупногабаритный типа DOJ) ..... 11
- Разъемные цилиндрические роликоподшипники ..... 12
- Подшипники Solid Grease (Радиальные шарикоподшипники с твердозаполненной смазкой) ... 12

## Раздел 6

Непрерывное спекание

## Непрерывное спекание ..... 13

- Долговечные сферические роликоподшипники для высоких температур (Серия LH)
- Роликовые сферические подшипники закрытого типа WA
- ШРУС (тип BC)
- Натяжные выравниватели

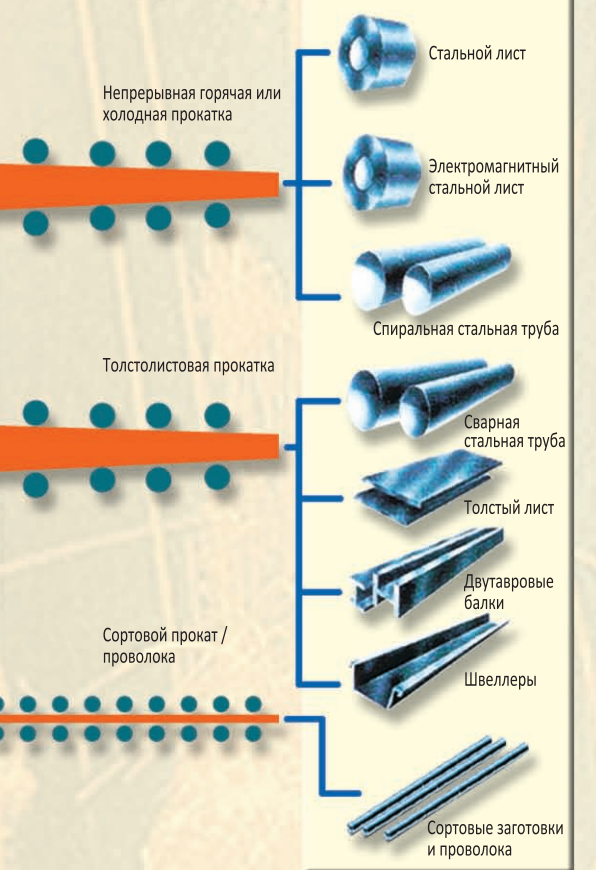
## Раздел 7

Обработка поверхности

## Обработка поверхности ..... 14

- Разъемные корпуса с подшипниками Solid Grease
- ШРУС изолирующего типа
- ШРУС (крупногабаритный типа DOJ)

## Изделия из прокатанных слитков







# Большой ресурс, большие интервалы между

## ● Сырьевые материалы и конвейер спекания



Эффективно предотвращает попадание посторонних частиц

**Роликовые сферические подшипники закрытого типа WA**

Кат. №3702/Е

Сокращение износа до 1/20



## ● Опорные ролики конвертера



Монтаж двух половинок наружного кольца сокращает время

**Крупногабаритные разъемные роликовые сферические подшипники: двойной разъем**

Кат. №2250/Е

Сокращение времени на замену подшипника до 1/10

## ● Основное оборудование



Устраняет необходимость подачи смазки

**Шарнир равных угловых скоростей**

Кат. №5603/Е



# обслуживанием, забота об окружающей среде от NTN



## ● Оборудование для непрерывного литья

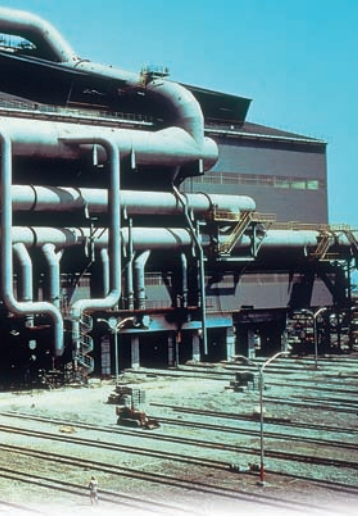
Предлагается высокая долговечность продукции в условиях применения при высоких температурах

**ECO series**

Долговечные роликовые сферические подшипники для высоких температур (Серия LH)

Кат. №3027/E

В 30 раз более высокий ресурс при высоких температурах, в 3,5 раза более высокий ресурс при комнатной температуре



## ● Оборудование для обработки поверхностей

Утечки предотвращаются путем применения твердозаполненной смазки

**Подшипники Solid Grease**

Кат. №3022/E

Ресурс смазки 4 года

## ● Прокатный стан



Увеличенный срок службы подшипников для шейки прокатных валков

Четырехрядные конические роликоподшипники закрытого типа «Крупногабаритные долговечные подшипники типа EA»

Кат. №3024/E

Увеличивают срок службы оборудования до 3 раз

## ● Оборудование для обработки поверхностей



Герметичные уплотнения и низкий момент

**Натяжные выравниватели**

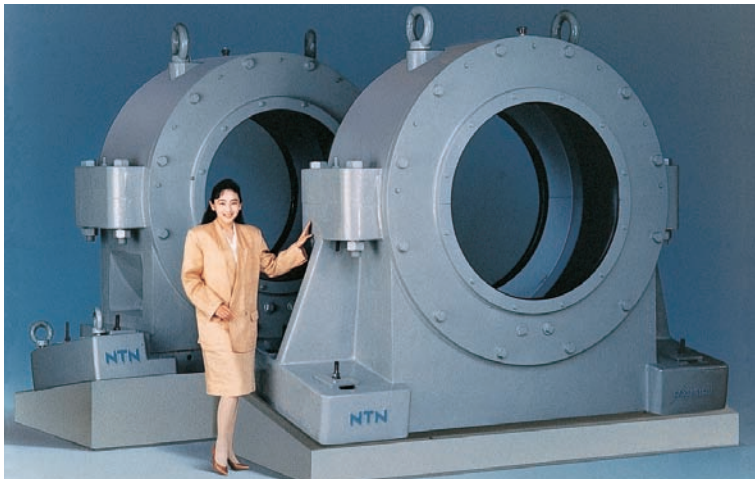
Кат. №2250/E





# Раздел 1

## Сырьевые материалы



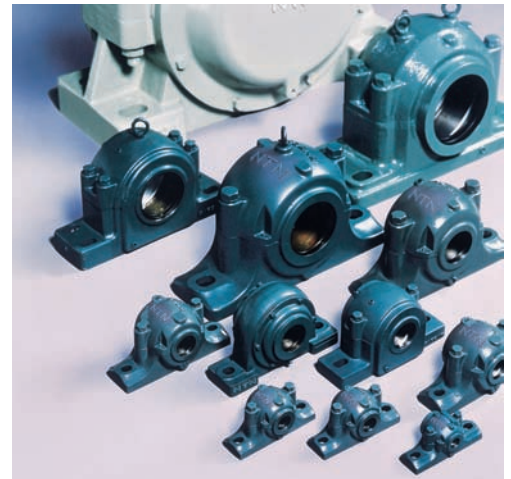
### ■ Для трубчатой сушилки

#### Крупногабаритные разъемные корпуса

Кат. №2250/E

Огромный разъемный корпус является примером одной из самых крупных продукции производства NTN.

Габаритные размеры: 2150 (H) x 2750 (L) x 1100 мм (W)  
 Масса: 15,200 кг (подшипник) 240/1180K30



### ■ Для шкива конвейера сырьевых материалов

#### Разъемные корпуса

Кат. №2250/E

- Конструкция обладает высокой прочностью, производится под строгим контролем качества.
- Предлагается широкий выбор корпусов, в том числе неправильной формы, с плоским дном и с лабиринтным уплотнением.



После испытаний закрытого подшипника



После испытаний открытого подшипника

### ■ Для шкива конвейера сырьевых материалов

#### Роликовые сферические подшипники закрытого типа WA

Кат. №3702/E

Компактные закрытые сферические роликоподшипники предлагают более длительный срок службы смазки и более длительные интервалы между обслуживанием в местах установки, подверженных повышенным содержанием пыли.

- Эффективно предотвращают проникновение посторонних веществ
- Могут быть установлены в стандартные разъемные корпуса
- Конструкция уплотнения позволяет производить добавление смазки



### ■ Для конвейера сырьевых материалов

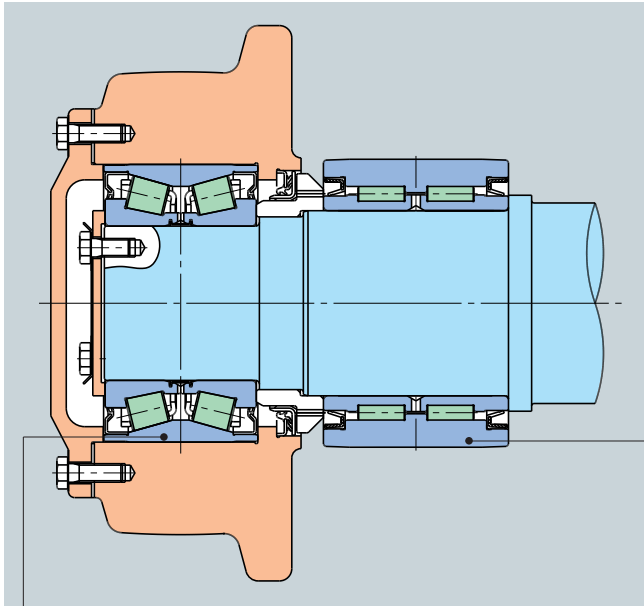
#### Корпусные подшипники

Кат. №2400/E

- Подшипниковый узел с улучшенным уплотнением, применяется прорезиненные уплотнения и пылезащитные кольца (оригинальная конструкция NTN).
- Предлагается выбор типа узла, который требует смазки или тип, который не требует смазки.



## Раздел 2 Спекание

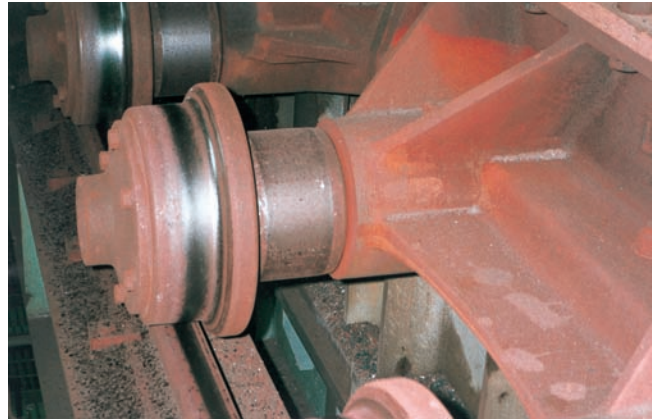


### ■ Для колосниковых транспортеров агломерационных машин

#### Двухрядные конические роликоподшипники закрытого типа

Кат. №2250/Е

- Применяются компактные комплексные уплотнения для реализации устойчивости к загрязнениям и высокой грузоподъемности.
- Внутреннее кольцо, состоящее из двух половинок, является неразъемным в связи с наличием крепежного кольца. Облегчает обслуживание.

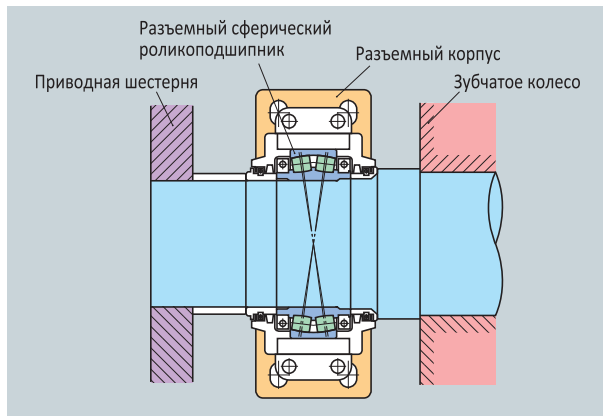


### ■ Для колосниковых транспортеров агломерационных машин

#### Двухрядные цилиндрические роликоподшипники закрытого типа

Кат. №2250/Е

- Применяются специальные уплотнения для более высокого ресурса подшипников за счет предотвращения проникновения спекательного порошка.
- Используются цементируемые материалы достаточной толщины для сохранения прочности наружного кольца.
- Внутреннее кольцо, состоящее из двух половинок, является неразъемным в связи с наличием крепежного кольца. Облегчает обслуживание.



### ■ Для валов зубчатых колес

#### Разъемные роликовые сферические подшипники: двойной разъем

Кат. №2250/Е

- Позволяет производить замену подшипников без демонтажа крупных приводных шестерней; значительно снижает стоимость и время, необходимое для замены подшипников.
- Может легко производиться замена цельного подшипника на разъемный подшипник в существующем пространстве.





## Раздел 3 Конвертер



### ■ Для опорных роликов конвертера

#### Крупногабаритные разъемные сферические роликоподшипники: двойной разъем

Кат. №2250/Е

- Применение разъемного подшипника между конвертером и передачей, значительно сокращает время, необходимое для замены подшипника. Сокращение времени на замену подшипника до 1/10 по сравнению с цельным подшипником.
- Подшипник может быть спланирован с учетом имеющегося жилья; подшипники могут быть легко изменены.

Размеры подшипника на фотографии  
ø1120 (диаметр отверстия) x ø1540 (наружный диаметр) x 525/355 мм (ширина)

Максимальные размеры  
ø1400 (диаметр отверстия) x ø1900 (наружный диаметр) x 880/530 мм (ширина)



### ■ Для опорных роликов конвертера

#### Крупногабаритные сферические роликоподшипники

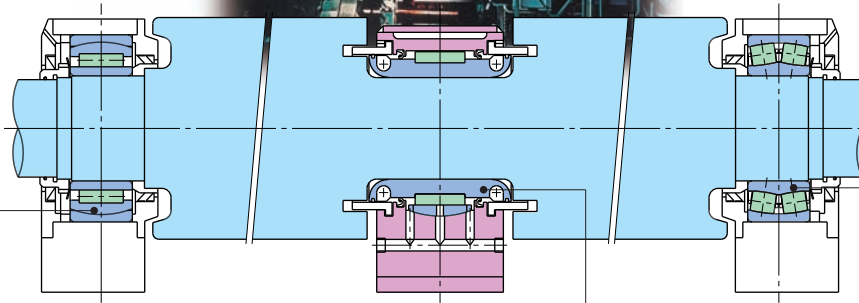
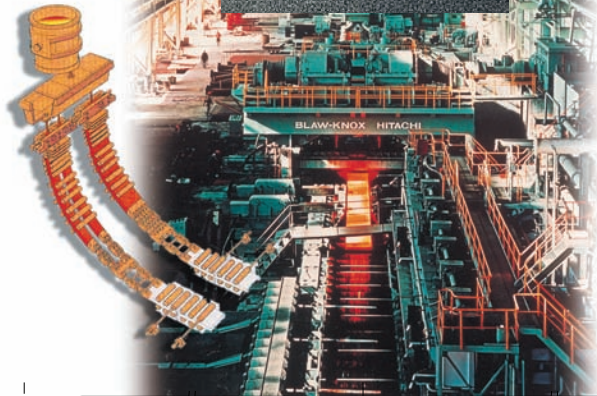
Кат. №2250/Е

- Цельный подшипник. Замена подшипника производится не сложно.



# Раздел 4

## Непрерывное литье



■ Для свободной опоры направляющего вала

**Цилиндрические роликоподшипники с самоустанавливающимися кольцами**

Кат. №2250/E

- Сферическое наружное кольцо и самоустанавливающееся внутреннее кольцо обеспечивает легкую самоустановку.
- Конструкция подшипника дает возможность воспринимать максимальную номинальную нагрузку.
- Допускает осевое перемещение вала из-за теплового расширения.



■ Для шейки направляющего вала

**Разъемные цилиндрические роликоподшипники и корпус с водяным охлаждением**

Кат. №2250/E

- Многослойные уплотнения предотвращают проникновение воды и загрязнений.
- Конструкция подшипника дает возможность воспринимать максимальную номинальную нагрузку.
- Допускает осевое перемещение вала из-за теплового расширения.
- Применяется водяное охлаждение корпуса для предотвращения роста температуры подшипника.



■ Для направляющего вала

**Долговечные роликовые сферические подшипники для высоких температур (Серия LH) [Симметричные ролики]**

Кат. №3027/E

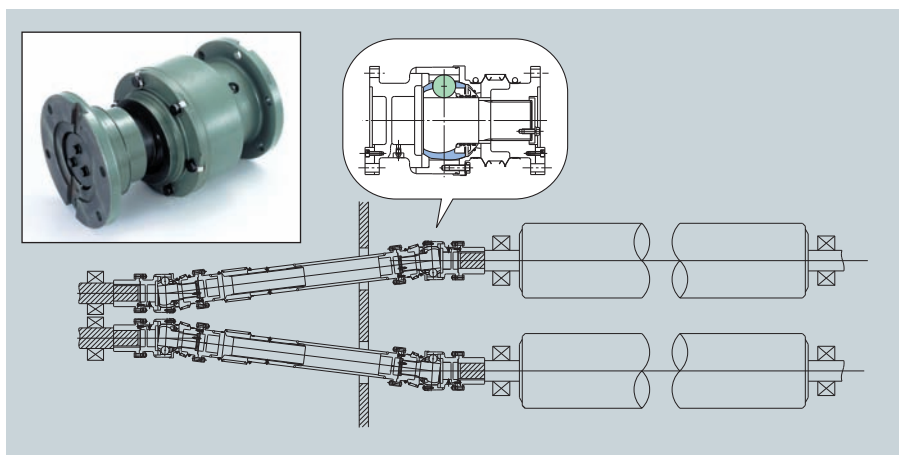
- Применяется новая технология долговечного материала подшипника для высоких температур STJ2 для обеспечения более высокого ресурса при высоких температурах (200°C), а также при комнатной температуре.
- Применяются симметричные ролики для возможности воспринимать максимальную номинальную нагрузку.

■ Для направления привода

**Шарнир равных угловых скоростей (НТJ)**

Кат. №5603/E

- Целый вал / узел внутреннего кольца обеспечивает более высокую грузоподъемность.
- Двойное уплотнение обеспечивает защиту от воды.
- Отдельное соединение частей способствует легкой сборке ШРУСа.



## Раздел 5 Прокатка



### ■ Для рабочих валков

#### Четырехрядные конические роликоподшипники закрытого типа «Крупногабаритные долговечные подшипники типа EA»

Кат. №3024/E

- Обеспечивают в три раза больший ресурс по сравнению со стандартными цементированными подшипниками при применении в стане непрерывной горячей прокатки.
- Подшипники с уплотнениями не требуют частой смазки и эффективно улучшают состояние окружающей среды (нет утечек смазки).



### ■ Для восприятия радиальных нагрузок на опорных валках

#### Четырехрядные цилиндрические роликоподшипники

Кат. №2250/E

- Разрабатывается серия EA для увеличения ресурса.
- Используется сепаратор штырькового типа для максимального восприятия нагрузки и увеличения долговечности.

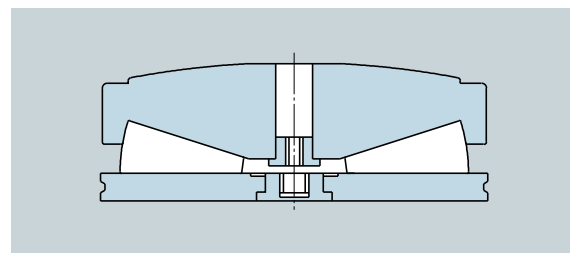
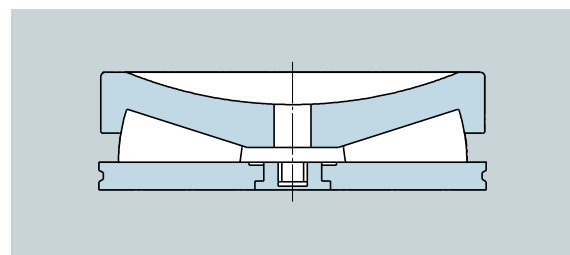


### ■ Для восприятия осевых нагрузок на опорных валках

#### Двухрядные роликовые конические подшипники

Кат. №2250/E

- Используется сепаратор штырькового типа для максимального восприятия нагрузки и увеличения долговечности.
- Достаточно большой угол контакта для увеличения эффективности восприятия осевых нагрузок.



### ■ Для восприятия нагрузок давления

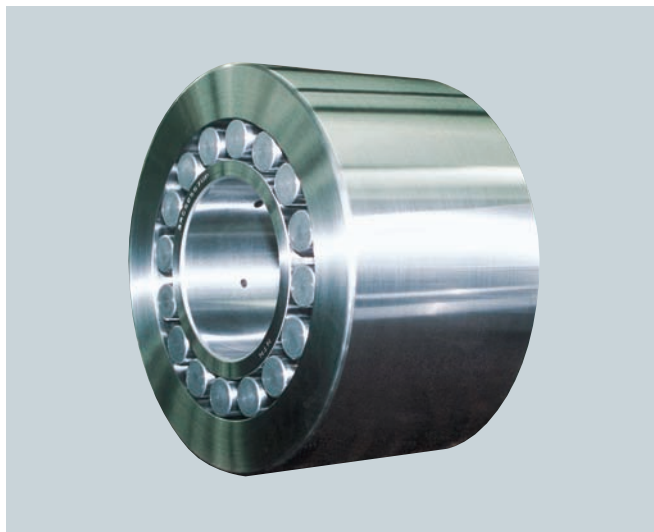
#### Конические упорные роликоподшипники

Кат. №2250/E

- Конструкция подшипника позволяет воспринимать максимальную номинальную нагрузку.
- Поверхность внутреннего кольца имеет сферическую форму.



## Раздел 5 Прокатка



■ Для опорных валков специальных многоступенчатых прокатных станов

### Подшипники открытого типа опорных валков для стана холодной прокатки

Кат. №2250/Е

- Поскольку подшипники непосредственно используются на опорных валках, подшипники имеют более прочную конструкцию и утолщенное наружное кольцо.
- Взаимная разница толщины смонтированных подшипников, установленных на одном валу, относительно небольшая и контролируется.
- Поскольку требуется высокая точность в условиях высоких нагрузок, данные подшипники производятся с высокой грузоподъемностью и высокой точностью.

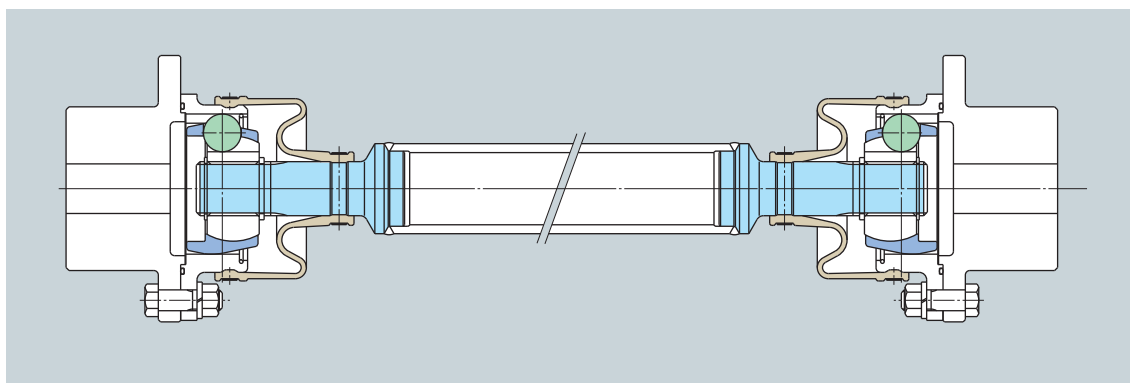


■ Для опорных валков специальных многоступенчатых прокатных станов

### Подшипники закрытого типа опорных валков для стана холодной прокатки

Кат. №2250/Е

- Используются уплотнения, чтобы обеспечить использование специального смазочного масла; увеличивают срок службы подшипников.
- Обеспечивается восстановление отработанного масла; не влияет на качество прокатанного материала.
- Позволяет использовать масла с низкой вязкостью.



■ Для рольганга горячего металла

### Шарнир равных угловых скоростей (для длинных валов)

Кат. №5603/Е

- Данный тип с прорезиненными уплотнениями обладает высокой герметичностью, не требует добавления смазки.
- Используется сталь SUS304 с превосходными коррозионностойкими свойствами для промежуточного вала.

## Раздел 5 Прокатка

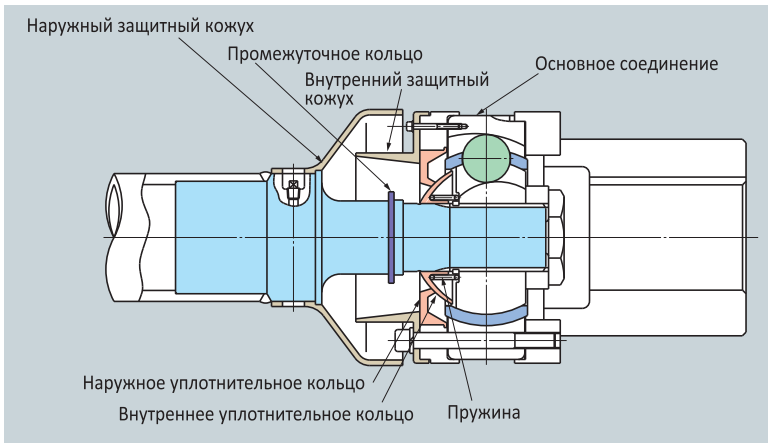


■ Для опорных валков или стальных прокатных станков

### Крупногабаритные четырехрядные конические роликоподшипники <с сепараторами штырькового типа>

Кат. №2250/E

- Используется сепаратор штырькового типа для максимального восприятия нагрузки и увеличения долговечности.
- Разрабатывается серия EA для увеличения ресурса.

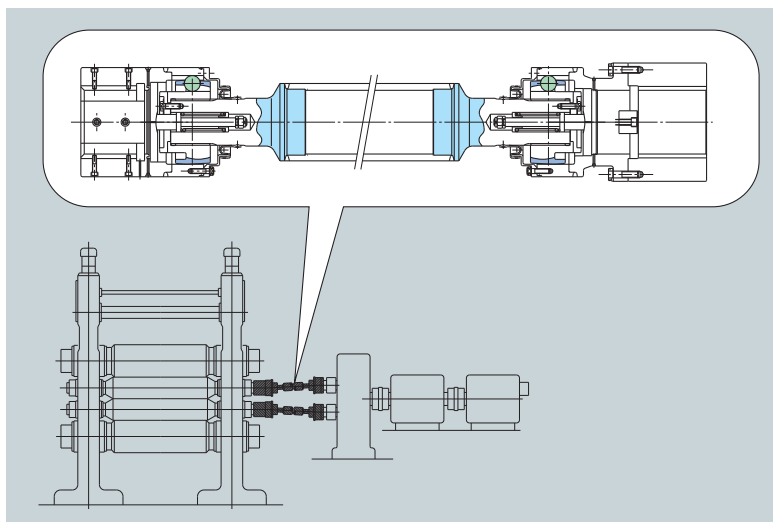


■ Для рулонной установки

### ШРУС с металлическим механическим уплотнением

Кат. №5603/E

- ШРУС с торцевым металлическим уплотнением применяется в тяжелых условиях эксплуатации, таких как высокая температура, вода и окалина.



■ Для дрессировочной клетки

### ШРУС (крупногабаритный типа DOJ)

Кат. №5603/E

- Данный тип с прорезиненными уплотнениями обладает высокой герметичностью, не требует добавления смазки.
- CVJ устраняет отпечатки на поверхности проката. (Применяется CVJ: # 250 - 725)



## Раздел 5 Прокатка



### ■ Для коленчатых валов пильгер-станов Разъемные цилиндрические роликоподшипники

Кат. №2250/Е

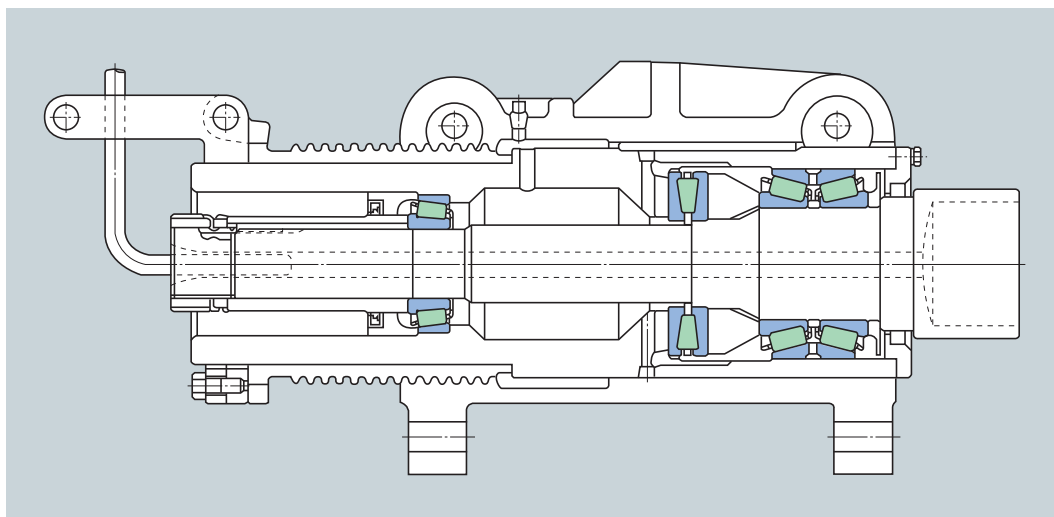
- Поскольку подшипники предназначены для коленвалов, конструкция предполагает установку только разъемных подшипников.
- Обладает прочным сепаратором и высокой нагрузочной способностью, который может выдерживать проворачивание коленвала.



### ■ Для направляющего ролика в оборудовании прокатки проволоки Подшипники Solid Grease (Радиальные шарикоподшипники с твердозаполненной смазкой)

Кат. №3022/Е

- Поскольку подшипник заполнен твердой смазкой (термореактивной смазкой), смазка не вытекает, даже если подшипник промывается водой; обеспечивает более длительный срок службы.
- Хорошие результаты по увеличению срока службы направляющих роликов для прокатки проволоки и др.



Упорный блок для прошивного стана/раскатного стана



ECO series



■ Для опорных подшипников различного типа валков

**Долговечные сферические роликоподшипники для высоких температур (Серия LH)**

Кат. №3027/E

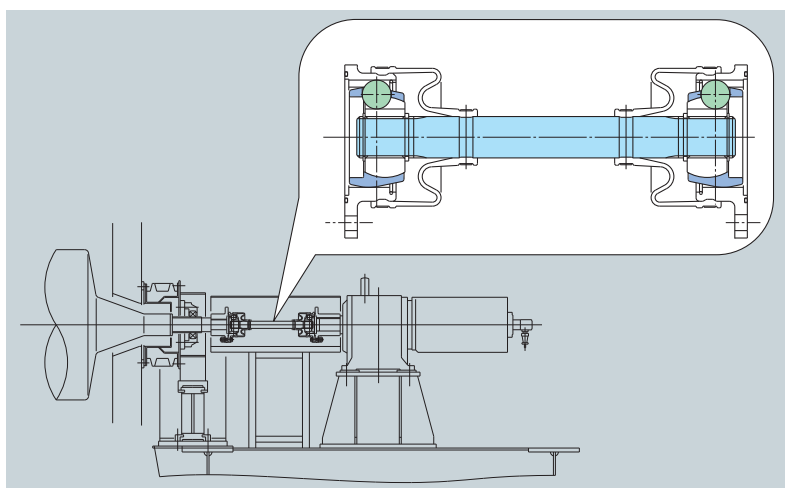
- Обеспечивают в 3.5 раза больший ресурс по сравнению с подшипниками из стандартного материала даже при нормальных температурах.
- Повышенная прочность сопротивления повреждению поверхности (задиры, износ).

■ Для опорных подшипников различного типа валков

**Роликовые сферические подшипники закрытого типа WA**

Кат. №3702/E

- Смазка заложена в подшипник, нет необходимости добавлять смазку при монтаже.
- Поскольку подшипник имеет прорезиненное контактное уплотнение, большое количество смазки не накапливается в корпусе, смазка не вытекает.



■ Для приводных роликов в печи

**Шарниры равных угловых скоростей (тип ВС)**

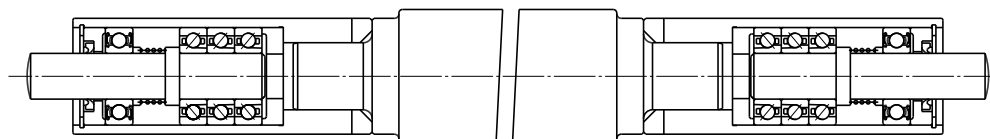
Кат. №5603/E

- Тепловое расширение от печи поглощается перемещением ШРУСа. (Применяются ШРУСы: № 75 - 200)
- Обеспечивает чистоту и сохранение окружающей среды.
- Данный тип с прорезиненными уплотнениями обладает высокой герметичностью, не требует добавления смазки.

**Натяжные выравниватели**

Кат. №2250/E

■ Кассетное устройство



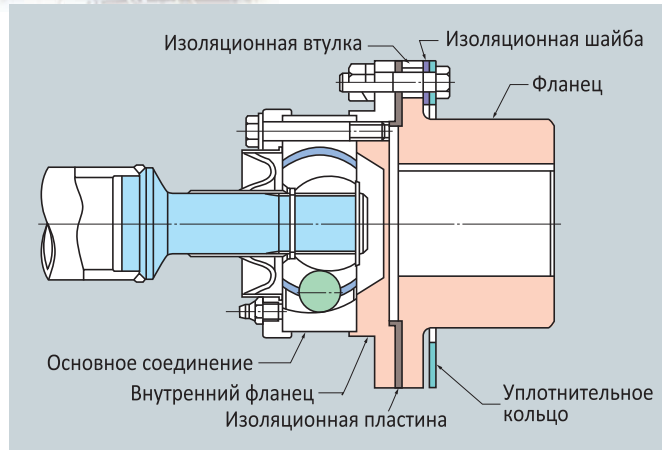
- Используется высокоточный, малого диаметра, длинный валок; шероховатость поверхности валков также уменьшена.
- Кассета оснащена несколькими рядами радиально-упорных шарикоподшипников для повышения грузоподъемности и скорости в осевом направлении.
- Лабиринтная конструкция и плотность контактного прорезиненного уплотнения позволяет обеспечивать как низкий крутящий момент, так и высокую герметичность.





# Раздел 7

## Обработка поверхности



### ■ Для опорных подшипников различного типа валков

#### Разъемные корпуса с подшипниками Solid Grease

Кат. №3022/Е

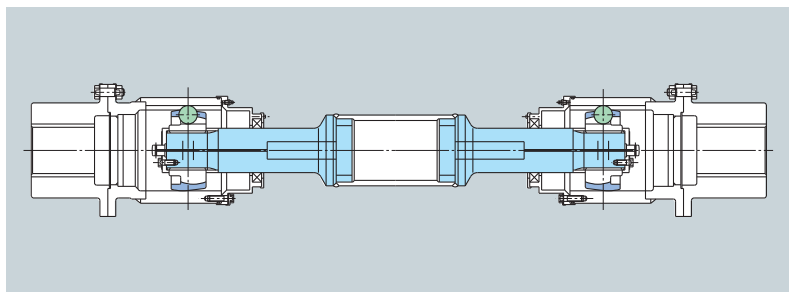
- Поскольку подшипник заполнен термореактивной смазкой, смазка не вытекает и не попадает на другие детали.
- Смазка не требует замены, поэтому данная операция может быть исключена.

### ■ Для различных приводов вращения

#### ШРУСы изолирующего типа

Кат. №5603/Е

- Изолированные ШРУСы предназначены для предотвращения электрокоррозии ввиду неверного подключения, с изоляцией на основном соединении и фланцевом соединении.
- Облегчается замена изолированных частей.



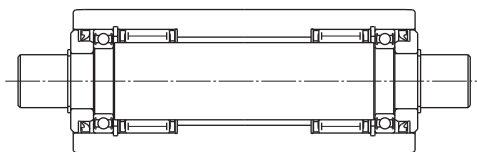
### ■ Для натяжных барабанов

#### ШРУСы (крупногабаритные типа DOJ)

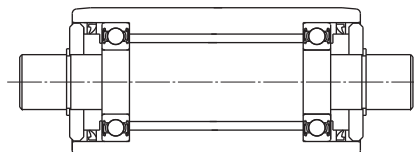
Кат. №5603/Е

- Данный ШРУС может обеспечивать ход максимум в 300 мм в осевом направлении. (Применяется ШРУС: DOJ350 - 625)

### ■ Резервный узел



Тип NKZ



Тип BUB

- Лабиринтная конструкция и плотность контактного прорезиненного уплотнения позволяет обеспечивать как низкий крутящий момент, так и высокую герметичность.
- Даже если необходим более низкий крутящий момент, используются валки (типа BUB), в которых применяются радиальные шарикоподшипники.
- Поскольку узел используется в качестве опорного вала, точность вала и шероховатость поверхности снижается.

## HEADQUARTERS

### NTN Corporation URL <http://www.ntn.co.jp>

1-3-17, Kyomachibori, Nishi-ku, Osaka-shi, Osaka 550-0003 Japan  
Phone: +81-6-6443-5001

### NTN USA Corporation URL <http://www.ntnamericas.com>

1600 E. Bishop Court, P.O. Box 7604, Mount Prospect, IL 60056-7604, U.S.A.  
Phone: +1-847-298-7500 Fax: +1-847-294-1209

## SALES NETWORK

### NTN Bearing Corp. of America

Head Office / 1600 E. Bishop Court, P.O. Box 7604, Mount Prospect, IL 60056-7604, U.S.A.  
Phone: +1-847-298-7500 Fax: +1-847-699-9744  
Central Sales Office / 2413 North Main Street, East Peoria, Illinois 61611  
Phone: +1-309-699-8600 Fax: +1-309-699-8670  
NTN Automotive Center / 39255 W. 12 Mile Road, Farmington Hills, MI 48331-2975, U.S.A.  
Phone: +1-248-324-4700 Fax: +1-248-324-1103

### NTN Bearing Corp. of Canada Ltd. URL <http://www.ntnamericas.com>

Head Office / 305 Courtneypark Drive West, Mississauga, Ontario, L5W 1Y4, Canada  
Phone: +1-905-564-2700 Fax: +1-905-564-7749  
Vancouver Branch / 106B - 3680 Bonneville Place Burnaby, B.C. V3N 4T6, Canada  
Phone: +1-604-444-2007 Fax: +1-604-444-2665  
Edmonton Branch / 4608-97th Street, Edmonton, Alberta T6E 5N9, Canada  
Phone: +1-780-435-6200 Fax: +1-780-435-3600  
Toronto Branch / 305 Courtneypark Drive West, Mississauga, Ontario L5W 1Y4, Canada  
Phone: +1-905-564-9600 Fax: +1-905-564-9609  
Montreal Branch / 4973 Levy Street, Ville, St-Laurent, Quebec, H4R 2N9, Canada  
Phone: +1-514-333-8054 Fax: +1-514-333-1078

### NTN Wälzlager (Europa) GmbH. URL <http://www.ntn-snr.com>

Head Office / Max-Planck-Str. 23, 40699 Erkrath, F.R.Germany  
Phone: +49-211-2508-0 Fax: +49-211-2508-400  
Stuttgart Branch / Plieninger Str. 63B, 70794 Filderstadt F.R.Germany  
Phone: +49-711-123901-0 Fax: +49-711-123901-660

### NTN Bearings (UK) Ltd. URL <http://www.ntn-snr.com>

Wellington Crescent, Fradley Park, Lichfield, Staffordshire, WS13 8RZ, U.K.  
Phone: +44-1543-445000 Fax: +44-1543-445035

### NTN-SNR ROULEMENTS. URL <http://www.ntn-snr.com>

Head Office / 1, rue des Usines B.P. 2017 74010 Annecy Cedex, France  
Phone: +33-4-50-65-30-00 Fax: +33-4-50-65-32-91  
Lyon Branch / 51, rue des Docks, 69009 Lyon, France  
Phone: +33-4-78-66-68-00 Fax: +33-4-78-66-68-20  
Paris Branch / 6, rue Auguste Comte, BP49, 92174 Vanves Cedex, France  
Phone: +33-1-40-93-66-00 Fax: +33-1-40-93-66-10  
Cran Gevrier Branch / 6 route de la Salle, 74960, Cran Gevrier, France  
Phone: +33-4-50-65-93-00 Fax: +33-4-50-65-93-46  
Haguenau Branch / 4, rue de la Sablière, BP30338, 67507 Haguenau Cedex, France  
Phone: +33-3-88-53-22-22 Fax: +33-3-88-73-46-95  
Argonay Branch / 114, Rte de Champ Farçon, 74370, Argonay, France  
Phone: +33-4-50-65-94-00 Fax: +33-4-50-65-94-25

### SNR Wälzlager GmbH.

Head Office / Max-Planck-Str. 23, 40699 Erkrath, F.R.Germany  
Phone: +49-211-2508-0 Fax: +49-211-2508-400  
Bielefeld Branch / Friedrich-Hagemann-Straße 66, 33719 Bielefeld, F.R.Germany  
Phone: +49-521-9-24-00-0 Fax: +49-521-9-24-00-90  
Stuttgart Branch / Plieninger Str. 63B, 70794 Filderstadt F.R.Germany  
Phone: +49-711-123901-0 Fax: +49-711-123901-660

NTN-SNR ITALIA S.P.A. / Via Riccardo Lombardi, 19/4, 20153 Milan, Italy

Phone: +39-02-47-99-86-00 Fax: +39-02-33-50-06-56

NTN-SNR IBERICA SA / Calle Barberán n° 6, 28035 Madrid, Spain

Phone: +34-916-71-89-13 Fax: +34-916-73-65-48

NTN-SNR RULMENTI S.R.L. / Zona Industriale-Vest, 6 Strada Salzburg, 24 00 SIBIU, Romania

Phone: +40-269-20-35-00 Fax: +40-269-20-35-25

NTN-SNR Marocco / Route cotiere 111, Quartier industriel, Polygone 1,

Casablanca, Morocco  
Phone: +212-522-66-76-80 Fax: +212-522-66-5166

### NTN Bearing-Singapore (Pte) Ltd. URL <http://www.ntn.com.sg>

Head Office / No.9 Clementi Loop Singapore 129812  
Phone: +65-64698066 Fax: +65-64695400  
Philippine Representative Office / Unit 1002 Philippine Axa Life Centre Condominium  
Corporation Sen. Gil Puyat Ave Corner Tindalo Street Makati City, Philippines  
Phone: +63-2-759-4407 Fax: +63-2-759-4409  
Vietnam Representative Office / 303, 3rd of Thanh Dong Building 132 - 138  
Kim Ma Str., Ba Dinh Dist., Ha Noi, Viet Nam  
Phone: +84-4-37347661 Fax: +84-4-37347662

### NTN Bearing India PVT. Ltd.

Head Office / SPIC Annexe Building, 2nd Floor No.86, Mount Road, Guindy  
Chennai 600032, India  
Phone: +91-0-44-33707700 Fax: +91-0-44-33707701  
Delhi Branch / 715-716, International Trade Tower, Nehru Place, New Delhi -  
1100019, India  
Phone: +91-0-11-40520406 Fax: +91-0-11-40520407

### NTN (China) Investment Corp. URL <http://www.ntn.com.cn>

Shanghai Head Office / No.6 building No.1666 Nanle Road, Songjiang Industrial  
Zone, Songjiang, Shanghai 201611, China  
Phone: +86-21-5774-5500 Fax: +86-21-5778-2898  
Beijing Branch / Unit 3018, South Tower, Beijing Kerry Centre, 1 Guanghua Road,  
Chaoyang District, Beijing 100020, China  
Phone: +86-10-6568-3069 Fax: +86-10-6568-2278  
Guangzhou Branch / Room 3606, Onelink Center, No.230-232 Tianhe Road,  
Tianhe District, Guangzhou 510620, China  
Phone: +86-20-3877-2943 Fax: +86-20-3877-2942  
Nanjing Branch / Room 18A, Nanjing IFC, No.1 Hanzhong Rd, Baixia District,  
Nanjing 210029, China  
Phone: +86-25-8477-5355 Fax: +86-25-8477-5360  
Chongqing Branch / Room 15-6, Carnival mansion, No.9 Guanyingqiao Street,  
Jiangbei District, Chongqing 400020, China  
Phone: +86-23-6796-0812 Fax: +86-23-6796-0878  
Shenyang Branch / Room 2606, China Resources Building, No.286 Qingnian Road,  
Heping District, Shenyang 110004, China  
Phone: +86-24-3137-9186 Fax: +86-24-3137-9185

### NTN China Ltd. URL <http://www.ntnchina.com>

Hong Kong Office / Room 1914-15, Park-In Commercial Centre, 56 Dundas Street,  
Mongkok, Kowloon, Hong Kong  
Phone: +852-2385-5097 Fax: +852-2385-2138

### NTN Bearing-Thailand Co., Ltd.

Head Office / 12th Floor, Panjathani Tower, 127/15 Nonsee Road, Chongnonsee  
Yannawa, Bangkok 10120, Thailand  
Phone: +66-2-681-0401 Fax: +66-2-681-0408  
Khon Kaen Branch / 189-191 Ruen Rom Road Tambon Nai-Muang, Amphur  
Muang, Kohn Kaen, 40000, Thailand  
Phone: +66-43-223679 Fax: +66-43-223061  
Haad Yai Branch / 198-198/1 Nipat U-Thid 2 Road, Amphur Haad Yai, Songkhla,  
90110, Thailand  
Phone: +66-74-236568 Fax: +66-74-231520  
Bangna Branch / 35/35 Bangna-Trad Road, KM11 Bangplee, Samutprakarn,  
10540, Thailand  
Phone: +66-2-7501732 Fax: +66-2-7501731  
Chiangmai Branch / 208 (Room B3-B4) Moo4 2nd, Ring Road, T.Nong Hoi,  
A.Muang, Chiangmai 50000, Thailand  
Phone: +66-53-142571 Fax: +66-53-142573

### NTN Bearing-Malaysia Sdn. Bhd.

Head Office / No.2, Jalan Arkitek U/122, Hicom Glenmarie Industrial  
Park, 40150 Shah Alam, Selangor, Malaysia  
Phone: +60-3-55696088 Fax: +60-3-55690200  
Butterworth Branch / 4700, Jalan Permatang Pau, 13400 Butterworth, Malaysia  
Phone: +60-4-3328312 Fax: +60-4-3324407  
Ipoh Branch Office / 65, Medan Kidd, Kinta Mansion, 30200 Ipoh, Malaysia  
Phone: +60-5-2547743 Fax: +60-5-2538077  
Kuantan Branch / B-72, Ground Floor, Jalan Beserah 25300 Kuantan, Malaysia  
Phone: +60-9-5141132 Fax: +60-9-5141164  
Johor Bahru Branch / 51 Jalan, Sri Bahagia 5, Taman Sri Bahagia, Tampoi, 81200  
Johor Bahru, Malaysia  
Phone: +60-7-2364929 Fax: +60-7-2370897

### PT. NTN Bearing Indonesia

C-21, 22 MM2100 Industrial Town, Cikarang Barat, BEKASI 17520 West Java Indonesia  
Phone: +62-21-89983827 Fax: +62-21-89983831

### NTN-CBC (Australia) Pty. Ltd.

3, The Crescent, Kingsgrove, NSW 2008, Australia  
Phone: +61-2-99479200 Fax: +61-2-95543311

### NTN de Mexico, S.A. URL <http://www.ntnamericas.com/es>

Mexico Head Office / Emilio Cárdenas No.158 Apdo.124, C.P.54030, Tlalnepanltla,  
Edo.deMéxico, Mexico  
Phone: +52-55-5390-1133 Fax: +52-55-5565-8545  
Guadalajara Branch / Calle 22 No.2465, Zona Industrial, C.P.44940, Guadalajara,  
Jalisco, Mexico  
Phone: +52-33-3145-1448 Fax: +52-33-3145-1594  
Monterrey Branch / Av. Ruiz Cortines No.1336 Ote, Col. La Purisima, C.P.67120,  
Cd. Guadalupe, Nuevo Leon, Mexico  
Phone: +52-818-334-9931 Fax: +52-818-334-9932  
Mexicali Branch / Blvd. Benito Juárez No.3293 Esq. Ayuntamiento, C.P.21360,  
Mexicali, BCN, Mexico  
Phone: +52-686-563-3632 Fax: +52-686-582-2057

### NTN Sudamericana, S.A. URL <http://www.ntnamericas.com>

World Trade Center Panama  
Calle 53 Este, Urbanización Marbella Piso NO.16, Oficina 1601  
Apartado Postal 832-0487, Panamá, Rep.de Panamá  
Phone: +507-269-4777 Fax: +507-264-5592

### NTN do Brasil Ltda. URL <http://www.ntn.com.br>

Av. Moema, 94-9° Andar-conj, 92a94 CEP 04077-020-Indianópolis-São Paulo-SP, -Brasil  
Phone: +55-11-5051-0600 Fax: +55-11-5051-2807

### NTN Korea Co., Ltd.

Head Office / 10th Floor, Press Center, 25, Taepyeong-Ro 1-GA, Jung-Gu, Seoul  
100-745, Korea  
Phone: +82-2-720-3666 Fax: +82-2-720-3669  
Busan Branch / Rm.707, 7th Floor, Daerim Bldg., 341-5 Bujeon 1-Dong, Busanjin-  
Gu, Busan, 614-843, Korea  
Phone: +82-51-811-1351 Fax: +82-51-811-1353

NOTE : The appearance and specifications may be changed without prior notice if required to improve performance. Although care has been taken to assure the accuracy of the data compiled in this catalog, NTN does not assume any liability to any company or person for errors or omissions.