

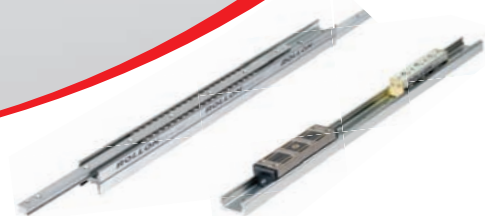
# ROLLON®

Linear Evolution

Linear Line

Telescopic Line

Actuator Line



**Линейные направляющие для применения в медицине**  
**Linear solutions for medical applications**

**Мы всегда в движении – вместе с Вами**  
**When you move, we move**



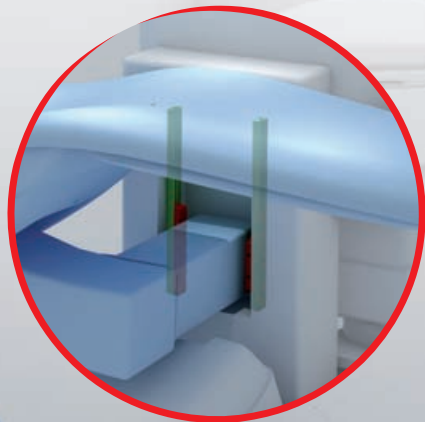
ROLLON является международным лидером в производстве систем линейных перемещений. Начиная с 1975 года, компания обеспечивает потребителей линейными подшипниками, телескопическими направляющими и актуаторами, которые, по своим характеристикам, превосходят предъявляемые к ним требования.

ROLLON - продукция, соответствующая высочайшим стандартам качества, надежности, эффективности использования и отвечающая высоким промышленным требованиям. Несомненным преимуществом является возможность специализировать продукт под определенное изделие. Таким образом, если это необходимо, продукт становится «уникальным для каждого потребителя».

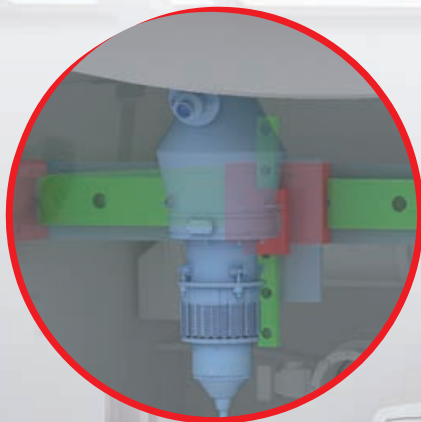
*ROLLON has been a leading international linear motion manufacturer since 1975 providing linear bearings, actuators and linear motion products that surpass the needs of its industrial customer base. ROLLON's family of products provides high quality, cost-effective answers to standardized industry requirements. The biggest added value is given by the ability to personalize the product according to the application so that if needed, the product becomes "unique for each customer".*

**ROLLON**<sup>®</sup>  
L i n e a r E v o l u t i o n

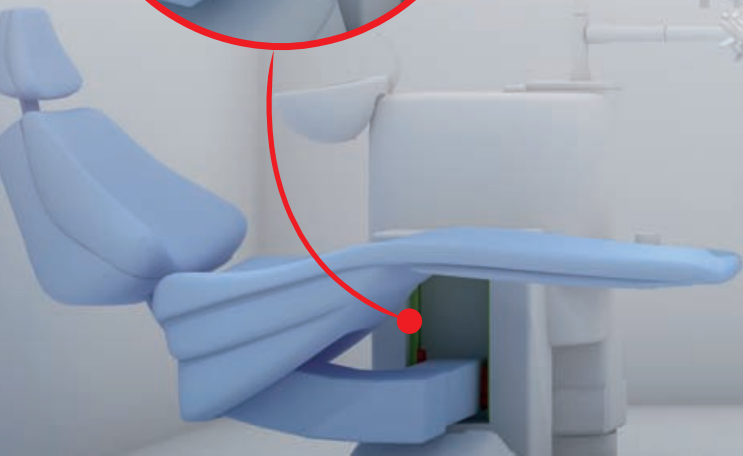
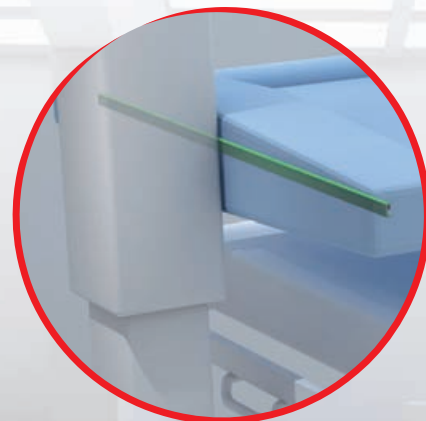
> Стоматологическое кресло  
Dental Chair



> Зуботехническое оборудование  
Dental Milling Machine

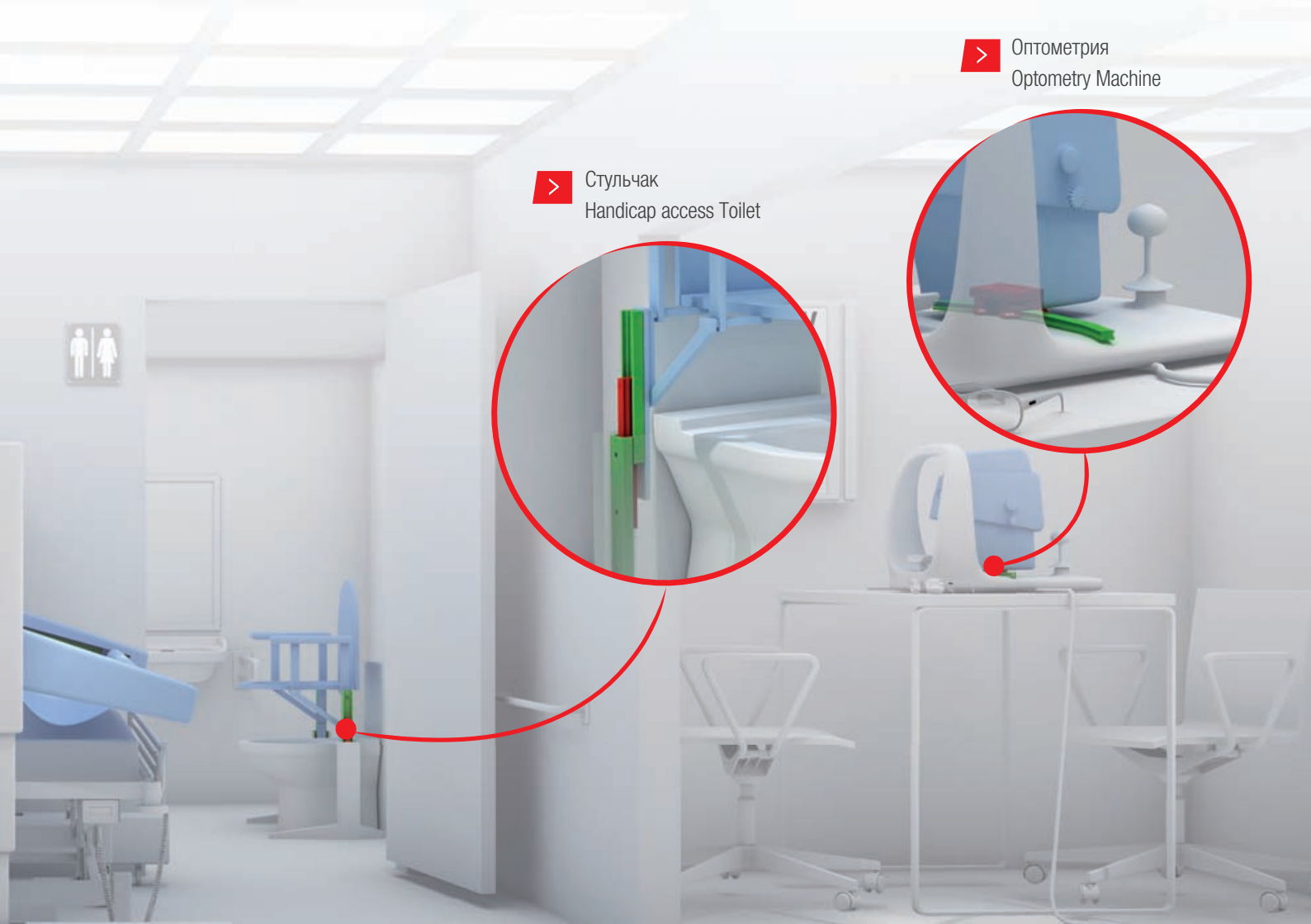
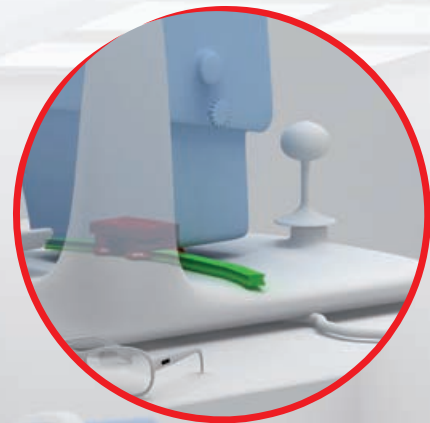


> Медицинская кушетка  
Hospital Bed



> Оптометрия  
Optometry Machine

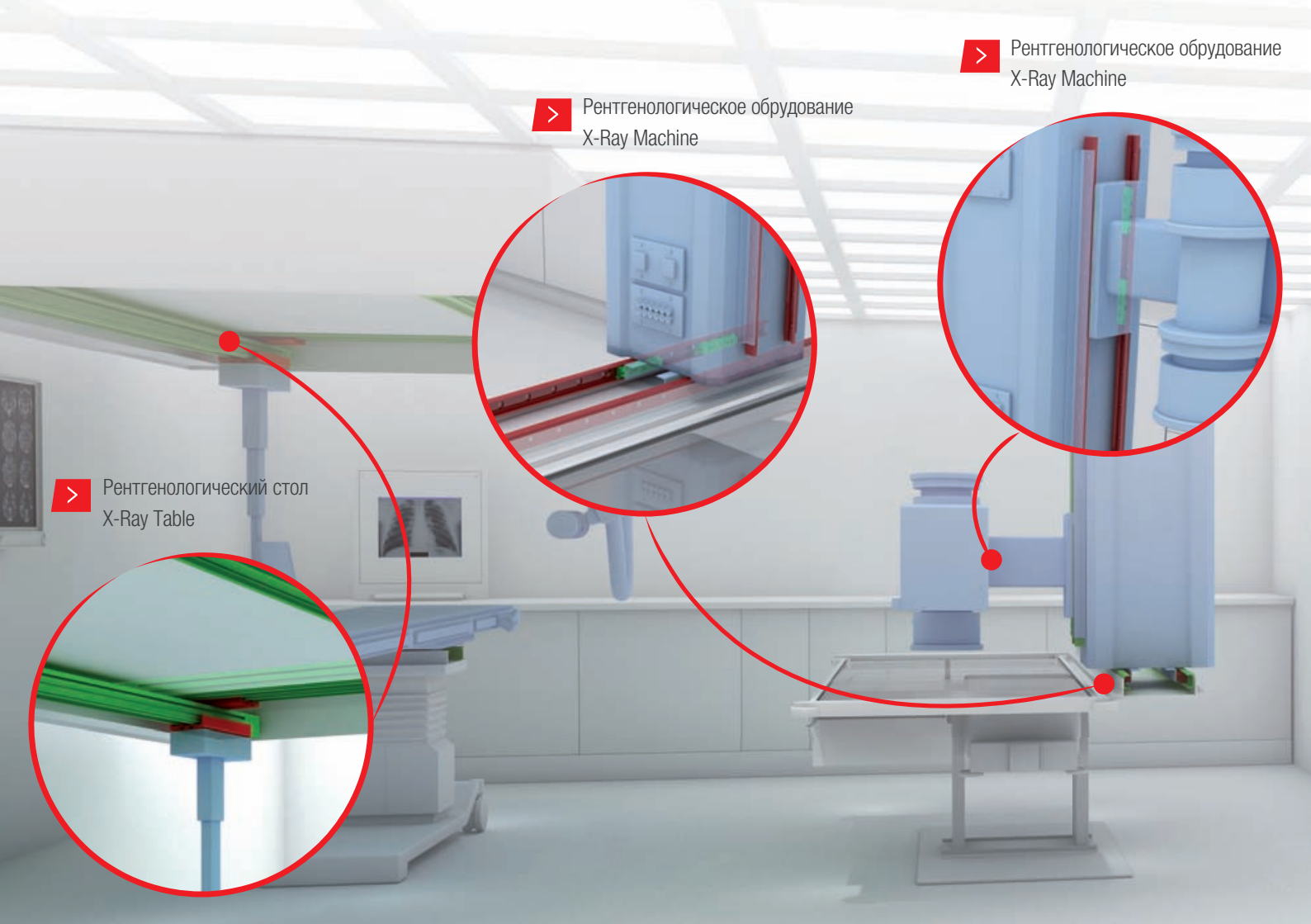
> Стульчак  
Handicap access Toilet



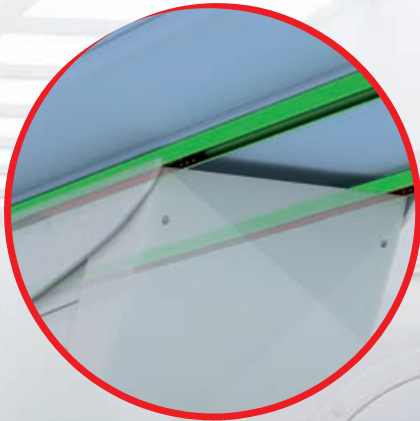
> Рентгенологическое оборудование  
X-Ray Machine

> Рентгенологическое оборудование  
X-Ray Machine

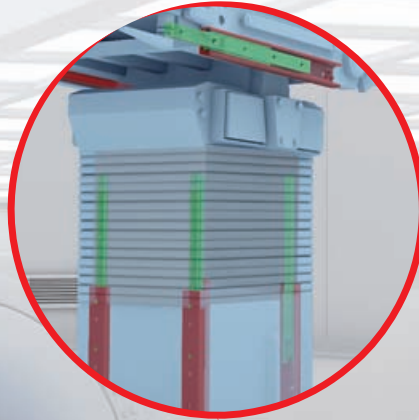
> Рентгенологический стол  
X-Ray Table



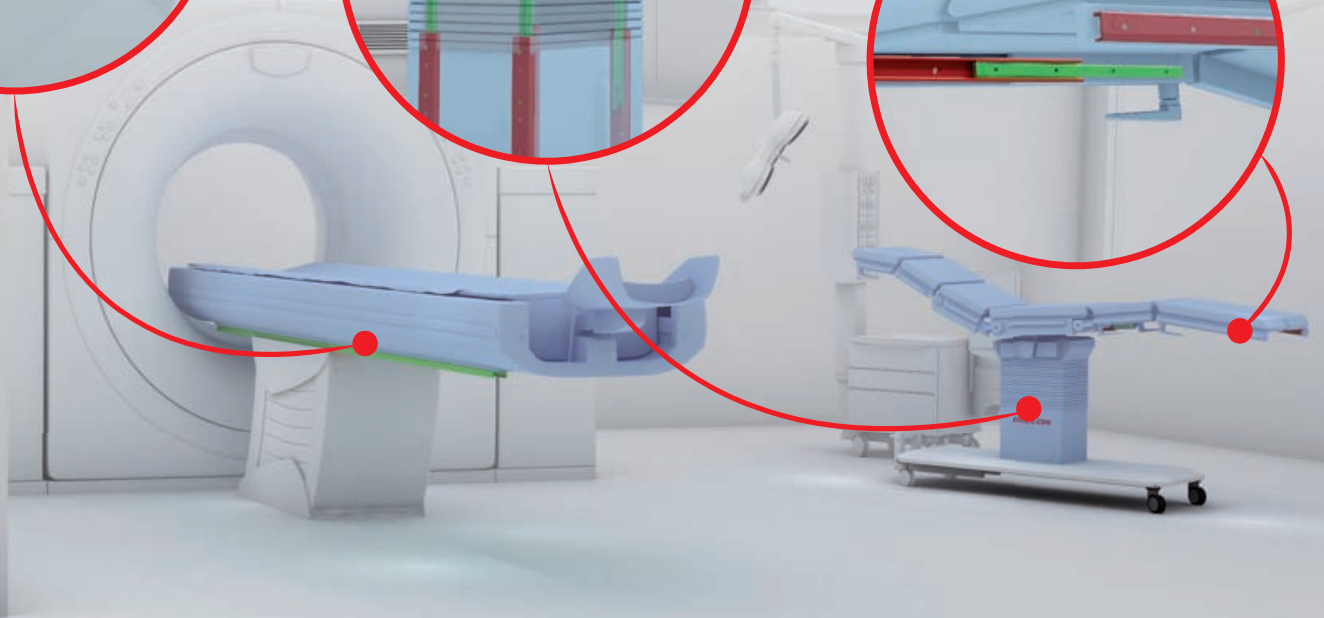
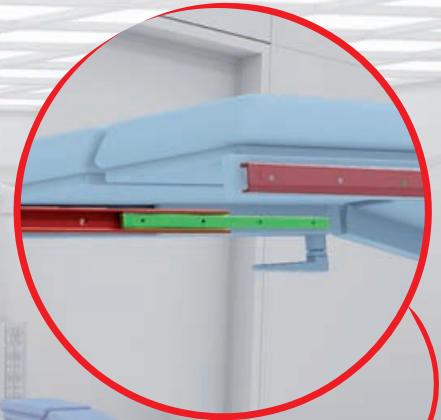
> Томограф  
MRI Machine



> Хирургический стол  
Surgical Table



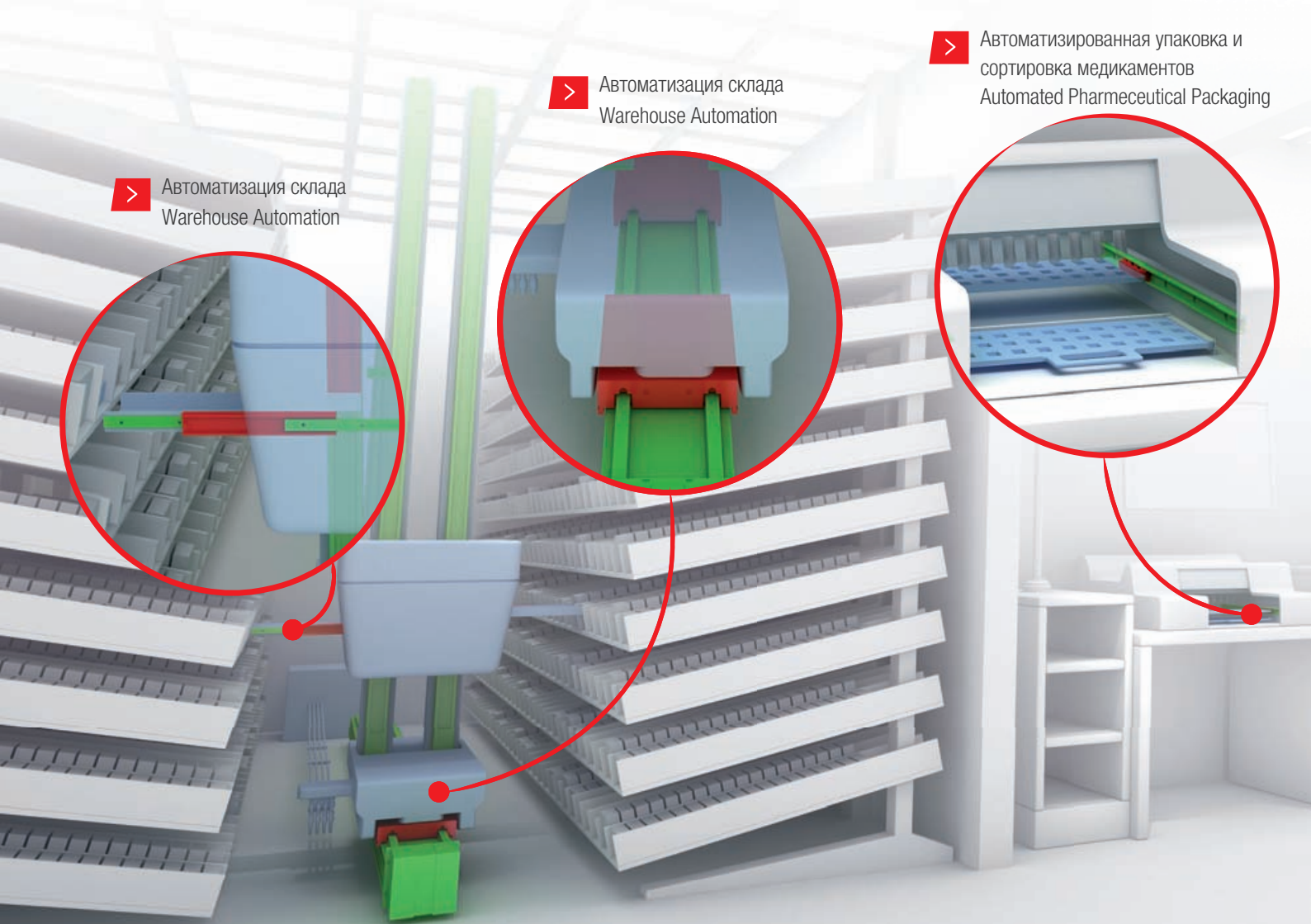
> Хирургический стол  
Surgical Table



> Автоматизированная упаковка и сортировка медикаментов  
Automated Pharmaceutical Packaging

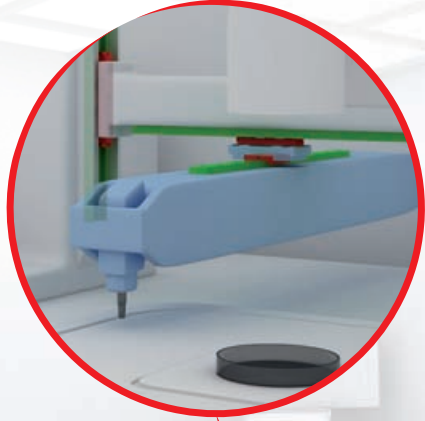
> Автоматизация склада  
Warehouse Automation

> Автоматизация склада  
Warehouse Automation

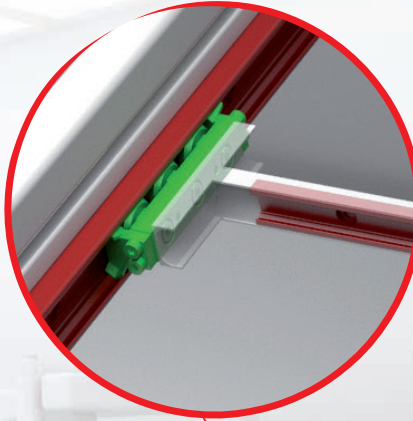




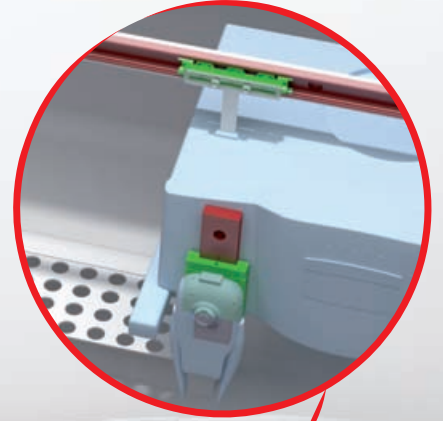
> Лабораторное оборудование  
Life Science Sample management



> Анализатор  
Fluid Robotic



> Анализатор  
Fluid Robotic



## Продукты по группам • Product families



### Compact Rail



- > Компенсация погрешностей монтажа • Защита от загрязнений • Плавность перемещения, высокая скорость
- Self alignment system • Protected against dirt
- Smooth movement, high speed

### X-Rail



- > Доступны в исполнении из нержавеющей стали • Устойчивы к воздействиям агрессивных сред, повреждениям • Компенсируют погрешности монтажа
- Stainless steel rail available • Resistant against liquids and scratching • Self alignment system

### Easyslide



- > Компактные и прочные подшипники • Надежное и плавное перемещение • Простота установки
- Compact and durable linear bearing • Reliable and smooth movement • Easy mounting

### Curviline



- > Криволинейные направляющие для непрямолинейных перемещений • Постоянный или переменный радиусы
- Выполняется по чертежу заказчика
- Curved rails for nonlinear movement • Constant or variable radius • Customized solutions

### Mono Rail



- > Обладают высокой жесткостью • Высокая грузоподъемность • Грузоподъемность эквивалентна по всем основным направлениям
- High stiffness • High load capacity • Equal load capacities in all directions

# Telescopic Line

## Продукты по группам • Product families



### Telescopic Rail



- > Устойчивость к ударным нагрузкам и вибрации • Незначительный прогиб даже под высокой нагрузкой  
Полное выдвижение  
High load capacities with low deflection • Shocks and vibrations resistant • Full extraction

### Opti Rail



- > Компактность • Высокая жесткость  
• Оптимальная стоимость  
Compact size • High rigidity  
Cost effective

### Light Rail

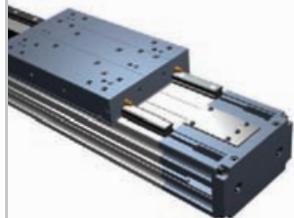


- > Бюджетная телескопическая система  
• Запирающий механизм для сложенного положения  
Light telescopic system • Locking mechanism for closed position

## Продукты по группам • Product families



### Plus System



- > Защищены от критичных воздействий окружающей среды
  - Высокий коэффициент загрузки
  - Доступны исполнения с повышенной антикоррозийной стойкостью
- Protected for critical environment conditions
- Stressing work cycles
- Anticorrosion version available

### Clean Room System



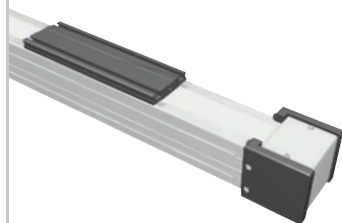
- > Спроектированы для работы в чистых помещениях
  - Низкий уровень эмиссии частиц
  - Сертифицированы согласно ISO 14644-1; FED STD 209E (Чистые помещения)
- Designed for clean room
- Low particles emission
- Clean room ISO 14644-1 or FED STD 209E certification

### Smart System



- > Обладают оптимальным соотношением высокого качества и стоимости
- Самонесущая структура
- Приспособлены для создания многоосевых систем
- High quality/price ratio
- Self-supporting structure
- Suitable for multi-axis system

### Eco System



- > Конструкция обладает незначительным весом
- Простота конструкции
- Значительная длина перемещения
- Light weight
- Simple construction
- Important stroke

### Uniline System



- > Обеспечивают высокую скорость перемещений
  - В основе актуатора серия Compact rail с радиальными подшипниками
  - Простота сборки
- High speed
- Compact rail with radial ball bearing rollers
- Easy assembly

### Precision System



- > Шариковинтовая пара обеспечивает высокую точность
  - Высокая жесткость
  - Приспособлены для создания многоосевых систем
- Ball screw driven for high precision
- High stiffness
- Suitable for multi-axis system

# Линейные направляющие для промышленных предприятий

## Linear solutions for every application



**ROLLON®**  
Linear Evolution

Linear Line  
Telescopic Line  
Actuator Line

Линейные направляющие для промышленного оборудования  
Linear solutions for industrial machines



**ROLLON®**  
Linear Evolution

Linear Line  
Telescopic Line  
Actuator Line

Линейные направляющие для фасовочного оборудования и логистики  
Linear solutions for packaging and logistic applications



**ROLLON®**  
Linear Evolution

Linear Line  
Telescopic Line  
Actuator Line

Линейные направляющие для железнодорожной техники  
Linear solution for railway applications



**ROLLON®**  
Linear Evolution

Linear Line  
Telescopic Line  
Actuator Line

Линейные направляющие для авиации  
Linear solutions for aircraft applications



**ROLLON®**  
Linear Evolution

Linear Line  
Telescopic Line  
Actuator Line

Линейные направляющие для спецтехники  
Linear solutions for special vehicles applications



**ROLLON®**  
Linear Evolution

Linear Line  
Telescopic Line  
Actuator Line

Линейные направляющие для применения в медицине  
Linear solutions for medical applications

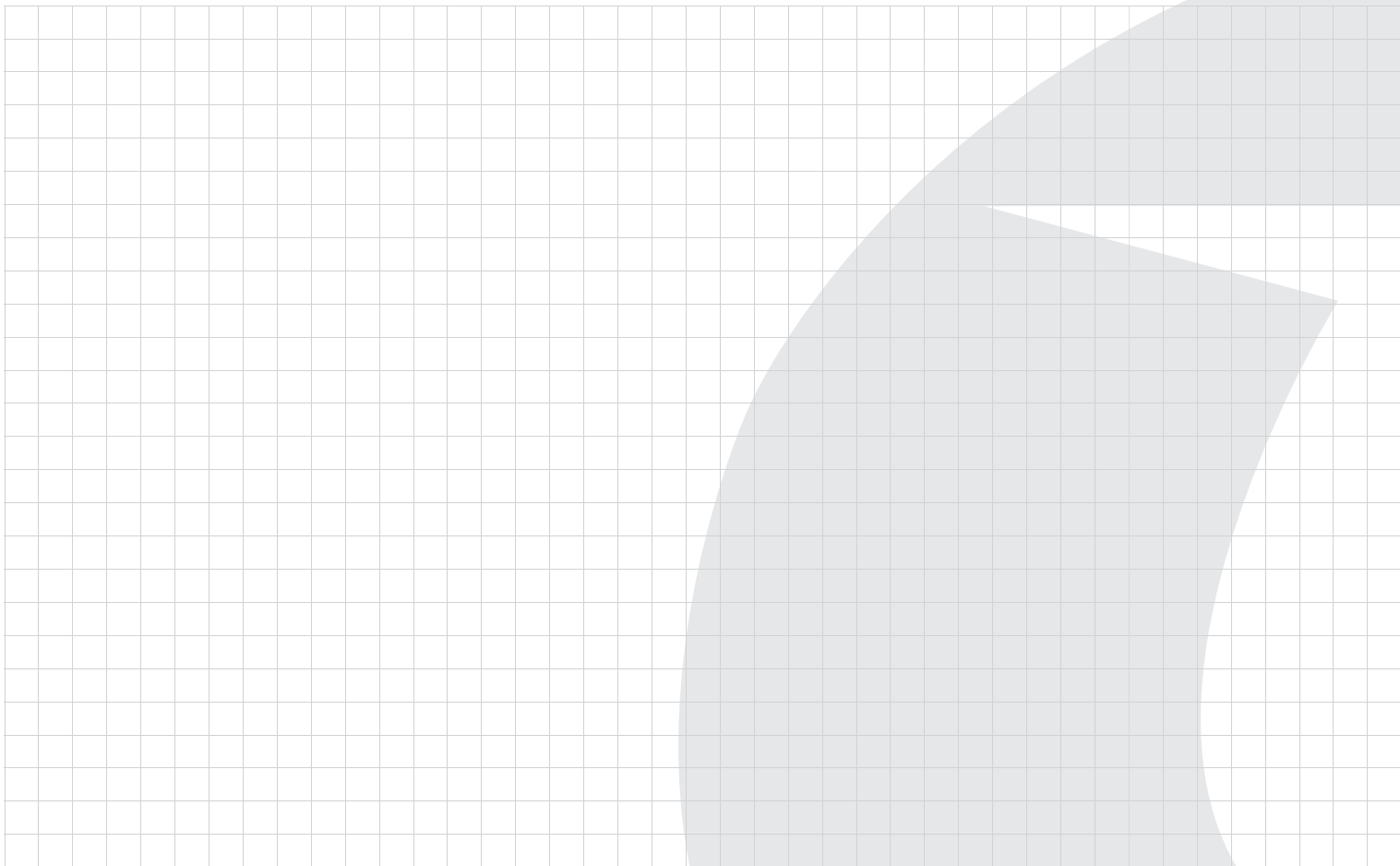


**ROLLON®**  
Linear Evolution

Linear Line  
Telescopic Line  
Actuator Line

Линейные направляющие для строительства и внутренней отделки помещений  
Linear solutions for interiors and architecture









## ROLLON S.p.a. - ИТАЛИЯ



Via Trieste 26  
I-20871 Vimercate (MB)  
Phone: (+39) 039 62 59 1  
[www.rollon.it](http://www.rollon.it) - [infocom@rollon.com](mailto:infocom@rollon.com)

### Подразделения

## ROLLON GmbH - ГЕРМАНИЯ



Bonner Strasse 317-319  
D-40589 Düsseldorf  
Phone: (+49) 211 95 747 0  
[www.rollon.de](http://www.rollon.de) - [info@rollon.de](mailto:info@rollon.de)

## ROLLON S.A.R.L. - ФРАНЦИЯ



Les Jardins d'Eole, 2 allée des Séquoias  
F-69760 Limonest  
Phone: (+33) (0) 4 74 71 93 30  
[www.rollon.fr](http://www.rollon.fr) - [infocom@rollon.fr](mailto:infocom@rollon.fr)

## ROLLON Corporation - США



101 Bilby Road, Suite B  
Hackettstown, NJ 07840  
Phone: (+1) 973 300 5492  
[www.rolloncorp.com](http://www.rolloncorp.com) - [info@rolloncorp.com](mailto:info@rolloncorp.com)

## ROLLON Ltd - КИТАЙ



2/F Central Plaza, No. 227 North Huang Pi Road,  
China, Shanghai, 200003  
Phone: (+86) 021 2316 5336  
[www.rollon.cn.com](http://www.rollon.cn.com) - [info@rollon.cn.com](mailto:info@rollon.cn.com)

## ROLLON Pvt. Ltd - ИНДИЯ



Regus Gem Business Centre, Hosur Road  
26/1, Bommanahalli Bangalore 560068  
Phone: (+91) 80 67027066  
[www.rollonindia.in](http://www.rollonindia.in) - [info@rollonindia.in](mailto:info@rollonindia.in)

## ROLLON B.V. - НЕДЕРЛАНДЫ



Ringbaan Zuid 8  
6905 DB Zevenaar  
Phone: (+31) 316 581 999  
[www.rollon.nl](http://www.rollon.nl) - [info@rollon.nl](mailto:info@rollon.nl)

### Представительства:

## ROLLON S.p.a. - РОССИЯ



117105, Moscow, Varshavskoye  
shosse 17, building 1, office 207.  
Phone: +7 (495) 508-10-70  
[www.rollon.ru](http://www.rollon.ru) - [info@rollon.ru](mailto:info@rollon.ru)

## ROLLON Ltd. - УК



The Works 6 West Street Olney  
Buckinghamshire, United Kingdom, MK46 5 HR  
Phone: +44 (0) 1234964024  
[www.rollon.uk.com](http://www.rollon.uk.com) - [info@rollon.uk.com](mailto:info@rollon.uk.com)

### Региональный представитель:

## ROLLON - ЮЖНАЯ АМЕРИКА



R. Joaquim Floriano, 397, 2o. andar  
Itaim Bibi - 04534-011, São Paulo, BRASIL  
Phone: +55 (11) 3198 3645  
[www.rollonbrasil.com.br](http://www.rollonbrasil.com.br) - [info@rollonbrasil.com](mailto:info@rollonbrasil.com)