

AUTOMOTIVE PRODUCTS GUIDE BOOK 自動車商品ガイドブック

Based on the keywords Compact & Ecological,
each and every automotive part made by
NTN supports the enhancement of environmental performance, safety, and comfort,
as we pave the road for a sustainable future in our automotive society.

NTN®

Compact & Ecology

NTN Technology: Supporting environmental performance

At NTN, we take maximum advantage of our superior technology in pursuing the greater improvements in fuel efficiency that are required in order to realize a sustainable society and in working towards the creation of safer and more comfortable automobiles.

Based on the keywords “Compact & Ecological”, each and every automotive part made by NTN supports the enhancement of environmental performance, safety, and comfort, as we pave the road for a sustainable future in our automotive society that is appropriate for both humans and the environment alike.

環境性能を支えるNTNの技術

持続可能な社会の実現のために求められるさらなる燃費の向上、そしてより安全でより快適なクルマの追求。NTNの各自動車部品は“Compact & Ecology”をキーワードに環境性能・安全性・快適性の向上をサポートし、未来に向けて人にも地球にもやさしいカーライフを拓いていきます。

**NTN Technology
for ECOLOGY**

環境への配慮

**NTN Technology
for SAFETY**

より安全なクルマづくりのために

**NTN Technology
for COMFORT**

いっそう快適な乗り心地を

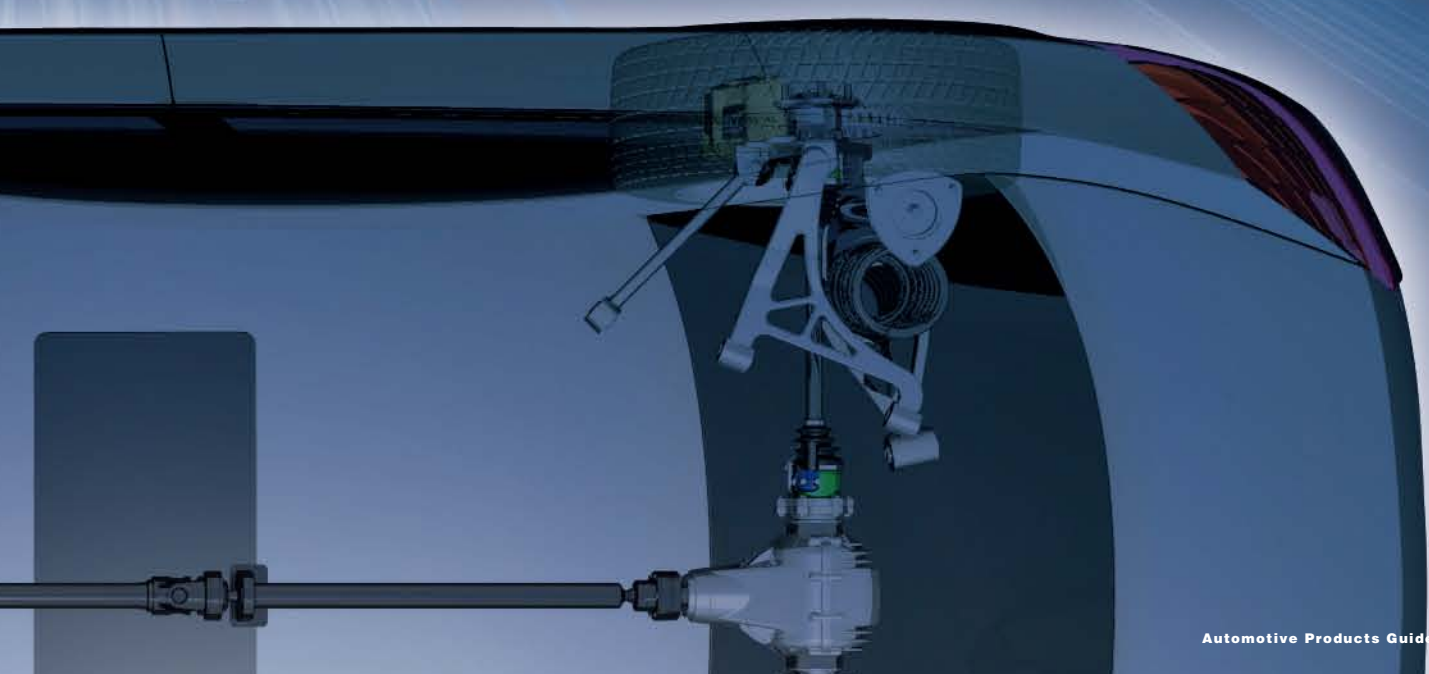
MORE
COMPACT
小型化

LIGHTER
軽量化

GREATER
PERFORMANCE
高性能化

CONTENTS

- 3** *NTN Technology for Ecology*
環境への配慮
- 5** *NTN Technology for Safety*
安全性の向上
- 7** *NTN Technology for Comfort*
快適性の追求
- 9** *Example Applications*
部位別一覧
- 33** *NTN Global Network*
NTN ネットワーク



NTN Technology for ECOLOGY

Everything that can be done for the global environment...
NTN is there.

**地球環境のためにできること。
NTNは、そのすべてに取り組みます。**

The development of automobiles that take the environment into consideration has been accelerated at a rapid pace.

At NTN, in order to answer today's environmental needs, like more efficient operation and further improved fuel efficiency, we work each and every day towards offering products that are more compact, lighter in weight, have a longer life and lower friction, and that use fewer materials that might have a negative impact on the environment.

環境へ配慮した自動車の開発が加速して進められています。

NTNでは効率的な走行や燃費向上など環境ニーズに応えるため、小型・軽量、長寿命、低フリクション並びに環境負荷物質削減に日々取り組んでいます。

With constant velocity joints for automotive use, performance demands are different depending upon the type of joint and the location that they are used. So, at NTN, we develop special, environmentally-conscious lead-free grease in accordance with each type of constant velocity joint and each differing application, so that each one of our joints can sufficiently demonstrate its maximum level of performance, like durability, flake-resistance and NVH (Noise, Vibration and Harshness) characteristics.

Furthermore, as a pioneer in constant velocity joints, NTN is contributing to the protection of the global environment by answering the demand for lighter, more compact and higher performance products in order to reduce fuel consumption, as well as by providing environmentally-considerate products that strictly adhere to both domestic and international environmental standards.

自動車用等速ジョイントは、その種類や使用箇所によって異なる性能が要求されます。

その一つとして、NTNでは等速ジョイントに合わせた専用の「環境対策無鉛グリース」を開発し、耐久性や耐フレーキング性及びNVH（騒音、振動、乗り心地）特性など、それぞれの等速ジョイントがその高性能を十分に発揮できるようにしています。

更に、等速ジョイントのパイオニアとして、低燃費化のための小型化・軽量化・高性能化のニーズにお応えするとともに、日本及び海外の環境規制に適合した製品を提供し、地球環境の保護に貢献していきます。



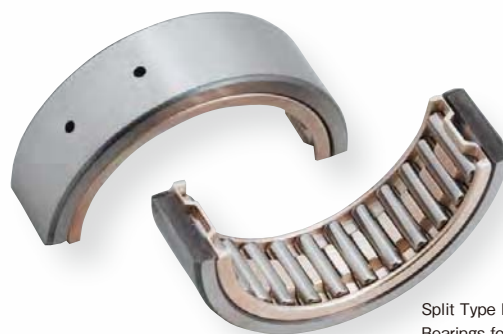
Constant Velocity Joints for Halfshaft
ハーフシャフト用等速ジョイント(フロント)

On the other hand, by applying the special heat-treatment technology originally developed by NTN to standard bearing steel, we have been able to produce more compact, lighter weight and longer-lived bearings. Through further improvements in design and by turning sliding bearings into roller bearings, we are also able to develop a wider variety of low torque products.

一方、軸受ではNTNが独自に開発しました特殊熱処理技術を実験軸受鋼に適用することで軸受の小型・軽量、長寿命を実現できます。また、設計改良や滑り軸受の転がり化により、低トルクの製品を各種開発しています。



High-Rigidity and Super Low Torque Tapered Roller Bearings
高剛性・超低トルク円すいころ軸受



Split Type Needle Roller Bearings for Crankshaft
クランクシャフト用分割式ニードルローラベアリング

NTN Technology for SAFETY

NTN responds to today's needs by creating products of the highest quality and offering new value in the manufacture of safer automobiles.

**より安全なクルマづくりのために
NTNは最高品質と新たな価値の創造で
お応えします。**



Starting with high-reliability hub bearings, NTN creates new value in response to the needs for safety improvements.

安全性の向上を追求するニーズに、
ハブベアリングの高い信頼性をはじめとする、
新たな価値の創造でお応えします。

Hub bearings are becoming more and more unitized, with the number of parts decreasing from the first generation to the third (GEN3), and they have currently evolved into lightweight, compact products. NTN now mass-produces GEN3 hub bearings in factories in Japan as well as North America and Asia, and we deliver various generations of hub bearings to automobile manufacturers the world over. We also offer a full lineup of GEN3 hub bearings with built-in active ABS sensors that respond to the need for ever greater safety in the automotive world.

"Wide-Range High-Resolution Small Sensor Integrated Hub Bearing," which allows for the detection of wheel speeds at a resolution of 40 times maximum that of conventional types, detection of slight movements of the tires in a few millimeters, and contributes to functional advancements and improvements in safety, such as slope start assist and vehicle control at very low speeds.

ユニット化が進むハブベアリングは、第1世代から第3世代 (GEN3)へと部品点数を減らし、軽量・コンパクトに進化してきました。NTNは日本を含め北米・アジアの各工場ではGEN3ハブベアリングを量産するなど、多様な世代のハブベアリングを世界の自動車メーカーに提供しています。さらに、自動車の安全性向上のニーズに対応するアクティブABSセンサ内蔵のGEN3ハブベアリングもラインアップしています。

従来より最大40倍の分解能で車輪速検知が可能な「広域・高分解能小型センサ内蔵ハブベアリング」は、タイヤ数mmの微動を検知でき、坂道発進アシスト、極低速での車両制御など、機能の高度化や安全性向上に貢献します。

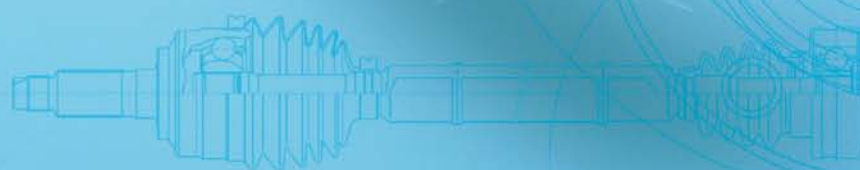


Wide-Range High-Resolution Small Sensor Integrated Hub Bearing
広域・高分解能小型センサ内蔵ハブベアリング

NTN Technology for COMFORT

NTN delivers a more comfortable ride with our world-class low-vibration technology.

**いっそう快適な乗り心地を
NTNは世界最高水準の低振動技術で
実現します。**



Using the world's leading low-vibration technology to offer a smoother, more comfortable ride in more and more automobiles

世界をリードする低振動技術を駆使し、 より多くの自動車で快適な乗り心地を実現していきます。

The vibration that is generated during the operation of automobiles is influenced by shudder characteristics, such as the induced thrust and the slide resistance, of sliding constant velocity joints. At NTN, we have developed epoch-making tripod-type sliding constant velocity joints that boast the world's largest operating angle of 30° and decrease the shudder value by 50% or more compared with conventional low-vibration constant velocity joints. And, we offer a diverse lineup to make these joints applicable for an even greater array of automobiles.

By effectively employing our advanced low-vibration technology, NTN is further enhancing products that greatly improve each vehicle's NVH (Noise, Vibration and Harshness).

自動車に発生する振動は、主にしゅう動式等速ジョイントの誘起スラストやスライド抵抗といった振動特性が影響します。NTNでは、従来の低振動型等速ジョイントに比べ、業界トップクラスとなる作動角30°でかつ振動特性値を50%以上低減させた画期的なトリポッド型しゅう動式等速ジョイントを実現し、より多くの車種へ採用いただけるよう、豊富なバリエーションでラインアップしています。

NTNは低振動技術を駆使して、自動車のNVH(騒音、振動、乗り心地)を大幅に改善する製品をさらに充実していきます。



Constant Velocity Joints for Halfshaft
ハーフシャフト用等速ジョイント



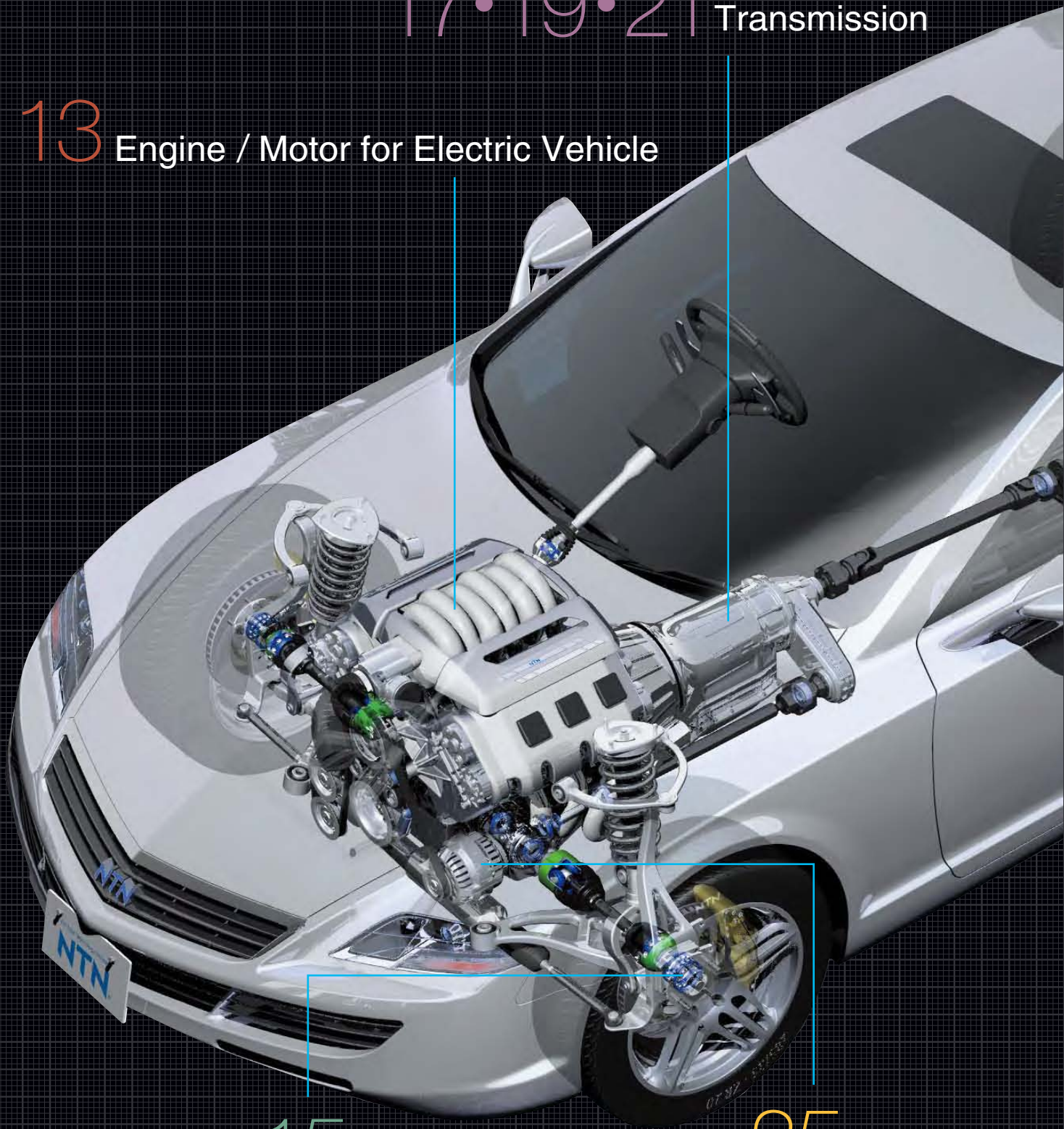
Products that Maximize NTN Technology in Support of Various Parts of Your Automobile
NTNの技術を生かした商品が車のさまざまな部分を支えています。

Vehicles are used in a variety of settings. At NTN, we make the best use of our technology in order to make each setting and each application more convenient and efficient for all.

さまざまなシーンで使われるクルマ。それぞれのシーン、それぞれの用途で、より一層便利になるため、NTNの技術が生かされています。

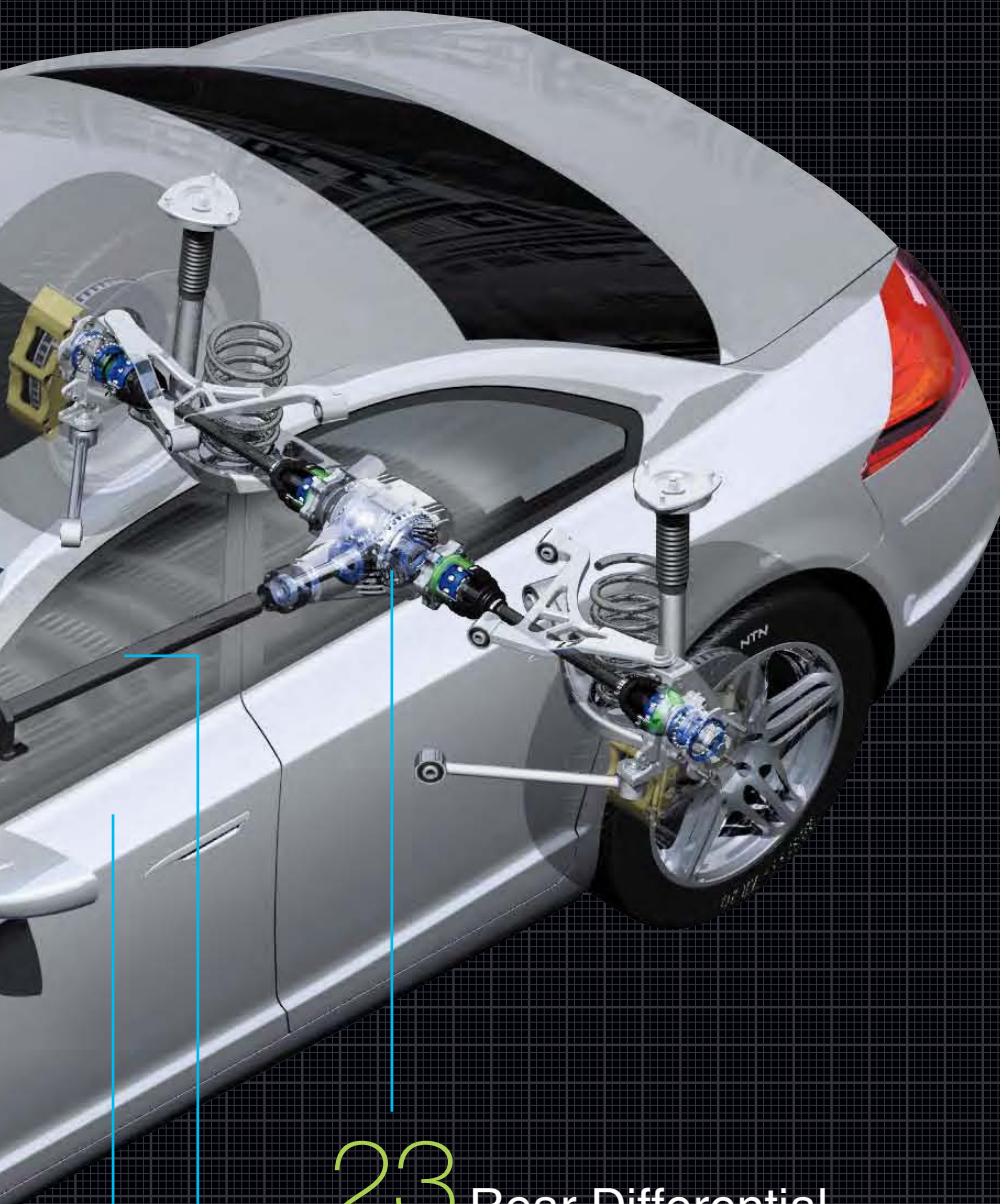
17・19・21 Transmission

13 Engine / Motor for Electric Vehicle



15 Axle

25 Accessory



CONTENTS

- 11 *Drive Train*
ドライブトレイン
- 13 *Engine*
エンジン
Motor for Electric Vehicle
EVモータ
- 15 *Axle*
アクスル
- 17 *Automatic Transmission*
オートマチックトランスミッション
- 19 *Manual Transmission*
マニュアルトランスミッション
- 21 *CVT*
CVT
- 23 *Rear Differential*
リアデフ
- 25 *Accessory*
電装補機
- 27 *Body*
車体各部
- 29 *Motorcycles*
二輪/ATV

23 Rear Differential

11 Drive Train

27 Body

Drive Train ドライブトレイン



Constant Velocity Joints
for Steering
ステアリング用等速ジョイント



Monoblock Hollow Shaft
一体型中空シャフト



Constant Velocity Joints
for Halfshaft
ハーフシャフト用等速ジョイント(フロント)



Constant Velocity Joints
for Propeller Shaft
プロペラシャフト用等速ジョイント



Constant Velocity Joints for Halfshaft
 ハーフシャフト用等速ジョイント(リア)

Constant Velocity Joints for Propeller Shaft

プロペラシャフト用
 等速ジョイント

Important components for the smooth transmission of the engine's rotational power to the wheels at a constant velocity and at high rotation.

自動車の車輪にエンジンの回転力を等速かつ高回転で滑らかに伝達するための重要部品。

Fixed Joint



Spider for Cross Joints with Drawn Cup Needle Roller Bearings

クロスジョイント用スパイダーとシェル形ニードルローラベアリング

Maintenance-free bearings that deliver higher reliability.

信頼性を十二分に確保したメンテナンスフリーの軸受。



Constant Velocity Joints for Halfshaft

ハーフシャフト用
 等速ジョイント

Compact, lightweight, high performance constant velocity joints.

小型・軽量化と高性能化を特長とする等速ジョイント。

Fixed Joint



Plunging Joint

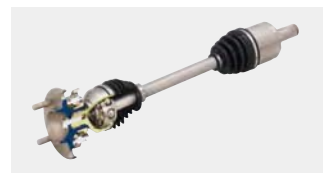


Press Cut Spline Hub Joint

プレスカットスプライン・ハブジョイント

Achieved a lightweight hub joint without any clearance in the spline fitting portion, allows for assembly of the constant velocity joint and GEN3 hub bearing, by tightening the bolt in the vehicle production line with NTN's unique press cut fitting.

NTN独自のプレスカット接合を適用することにより、車両生産ラインでボルト締結により、等速ジョイントとGEN3ハブベアリングが組立可能な軽量でスプライン嵌合部にスキマのないハブジョイントを実現。

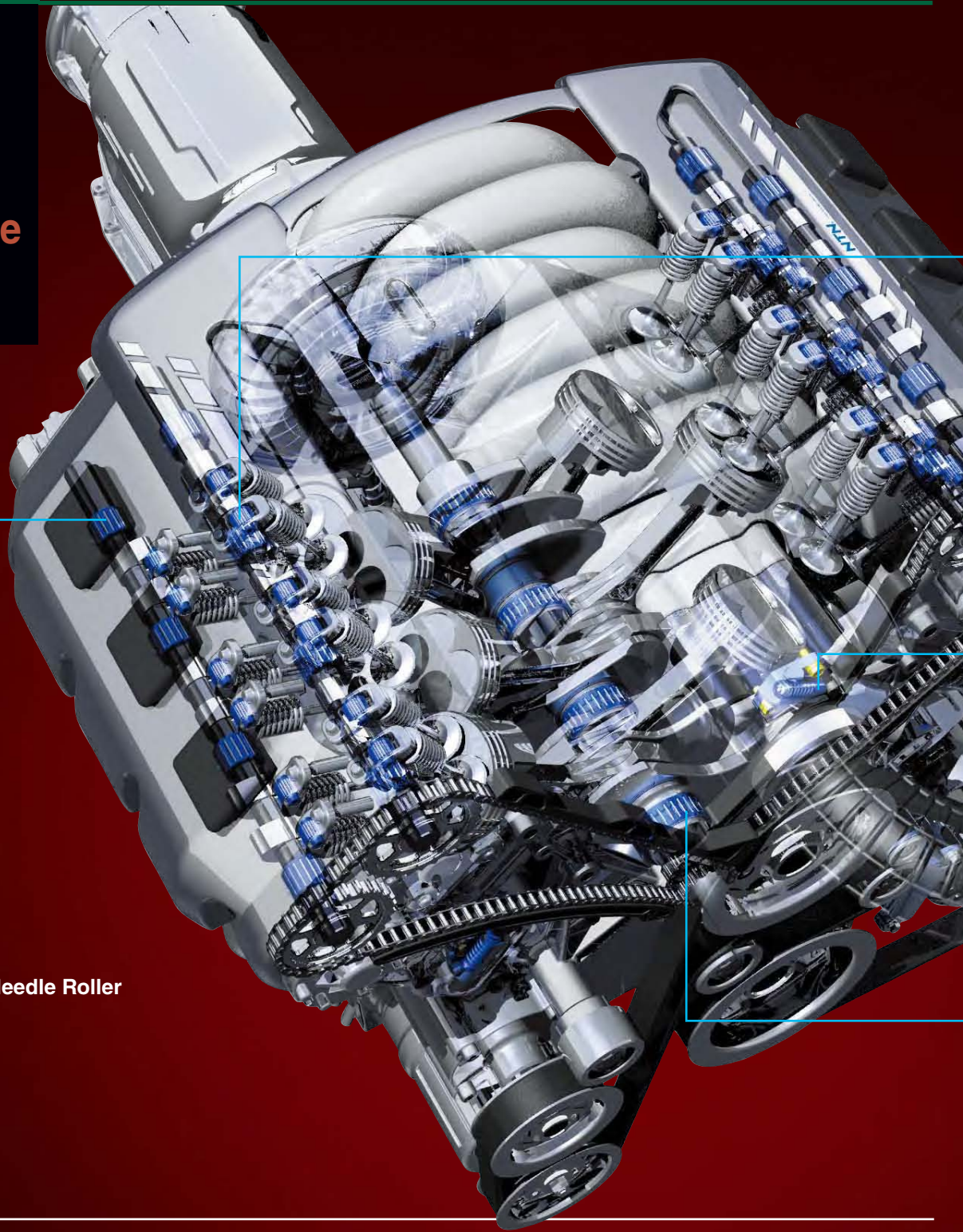


Engine

エンジン

Motor for Electric Vehicle

EVモータ

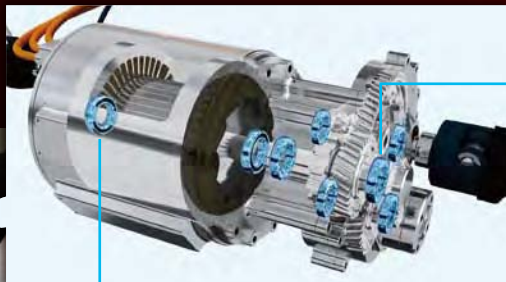


Split Type Drawn-cup Needle Roller Bearings for Camshaft

カムシャフト用分割式シェル形
ニードルローラベアリング

Motor for Electric Vehicle

EVモータ



High Speed and Low Torque Deep Groove Ball Bearings for EV/HEV

EV・HEV用高速・低トルク深溝玉軸受



Low Torque Sealed Deep Groove Ball Bearings for EV

EVモータ用低トルク密封形深溝玉軸受





Full Complement Needle Roller Bearings for Rocker Arm
ロッカアーム用
総ころ形ニードルローラベアリング



Buttress Thread Type Chain Tensioner
鋸歯ねじ式チェーンテンショナ



Split Type Needle Roller Bearings for Crankshaft
クランクシャフト用
分割式ニードルローラベアリング

Low Torque Sealed Deep Groove Ball Bearings for EV

EVモータ用低トルク密封形深溝玉軸受

Sealed deep groove ball bearings for EV motors and accessory products - this type of bearings, which adopts long-life grease with low-torque capabilities and has an optimal cage shape, offers superb low torque.

長寿命低トルクグリースの採用と保持器形状の最適化により、低トルクを実現したEVモータ、電装補機用密封形深溝玉軸受。



High Speed and Low Torque Deep Groove Ball Bearings for EV/HEV

EV・HEV用高速・低トルク深溝玉軸受

Deep groove ball bearings for EV and HEV motors as well as reduction gear - special cage design of the bearing enables a reduction in lubricant stirring drag, which leads to super low torque, while allowing high speed rotation (DN value of 1.2 million).

特殊保持器の採用により、dn値120万の高速回転に対応し、油の攪拌抵抗低減による低トルクを実現したEV・HEVモータ、減速機用深溝玉軸受。



Full Complement Needle Roller Bearings for Rocker Arm

ロッカアーム用
総ころ形ニードルローラベアリング

Full complement needle roller bearings for rocker arms that contribute to improvements in fuel cost.

ロッカアーム用に総ころタイプの転がり軸受を適用し、燃費向上に貢献。



Split Type Needle Roller Bearings for Crankshaft

クランクシャフト用
分割式ニードルローラベアリング

Replacement for sliding bearings, the low cross-section, split outer ring greatly decreases torque over sliding bearings.

滑り軸受からの置き換えを狙い低断面の二つ割り外輪としています。滑り軸受に比べ、大幅なトルクの低減が可能。



Split Type Drawn Cup Needle Roller Bearings for Camshaft

カムシャフト用分割式シェル形
ニードルローラベアリング

Adopts a split, pressed-steel plate outer ring for a low cross-section, thus enabling application on camshaft support sections. Also greatly decreases torque.

プレス鋼板の分割式外輪を採用して低断面化を図り、カムシャフト支持部への適用を可能にしました。この軸受の適用で大幅なトルクの低減が可能。



BEARPHITE Seals for Variable Valve Timing

可変バルブタイミング用焼結シール

These seals achieve greater accuracy through sintered processing.

焼結製シールにより高精度化を実現。



Buttress Thread Type Chain Tensioner

鋸歯ねじ式チェーンテンショナ

A chain tensioner that contributes to reduced engine starting noise through the seamless "No-back" mechanism.

無段階ノーバック機構により、エンジン始動時の騒音低減に貢献するチェーンテンショナ。



Self-mount type Chain Tensioner

セルフマウント式チェーンテンショナ

Chain tensioner that can be attached and removed from outside the engine cover without the use of an attachment bolt.

エンジンカバーの外側から脱着可能で、取り付けボルトを必要としないチェーンテンショナ。



Built-in Pulley Auto Tensioner Unit

プーリ内蔵型オートテンショナユニット

Incorporates the world's smallest hydraulic auto tensioner inside the tension pulley.

テンションプーリ内に内蔵された世界最小サイズの油圧式オートテンショナ。



Ballscrew Unit for Continuously Variable Valve System

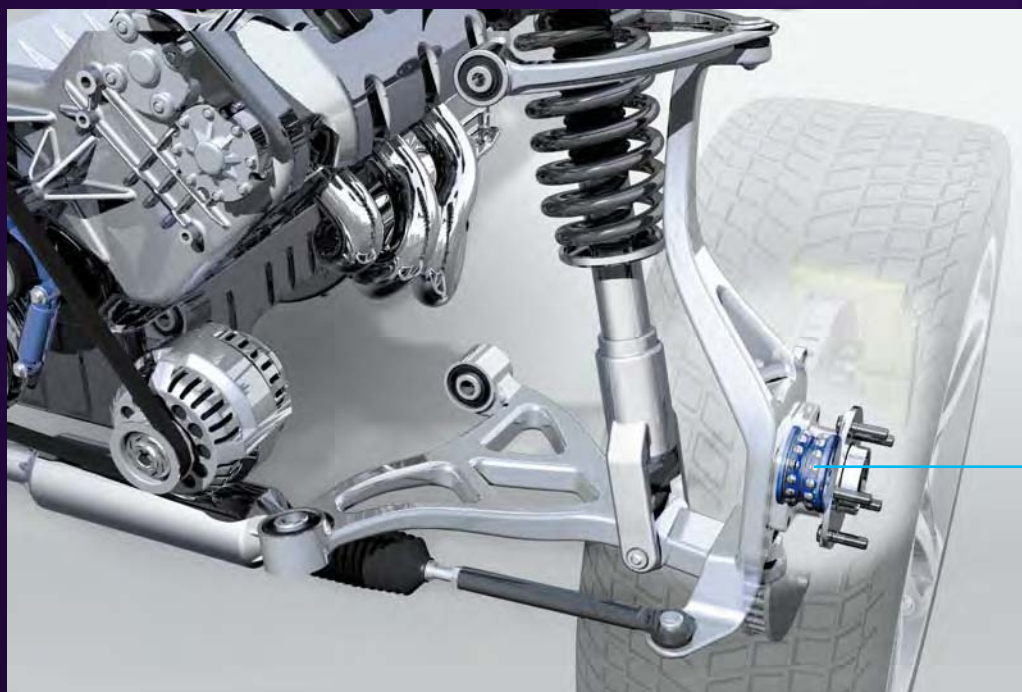
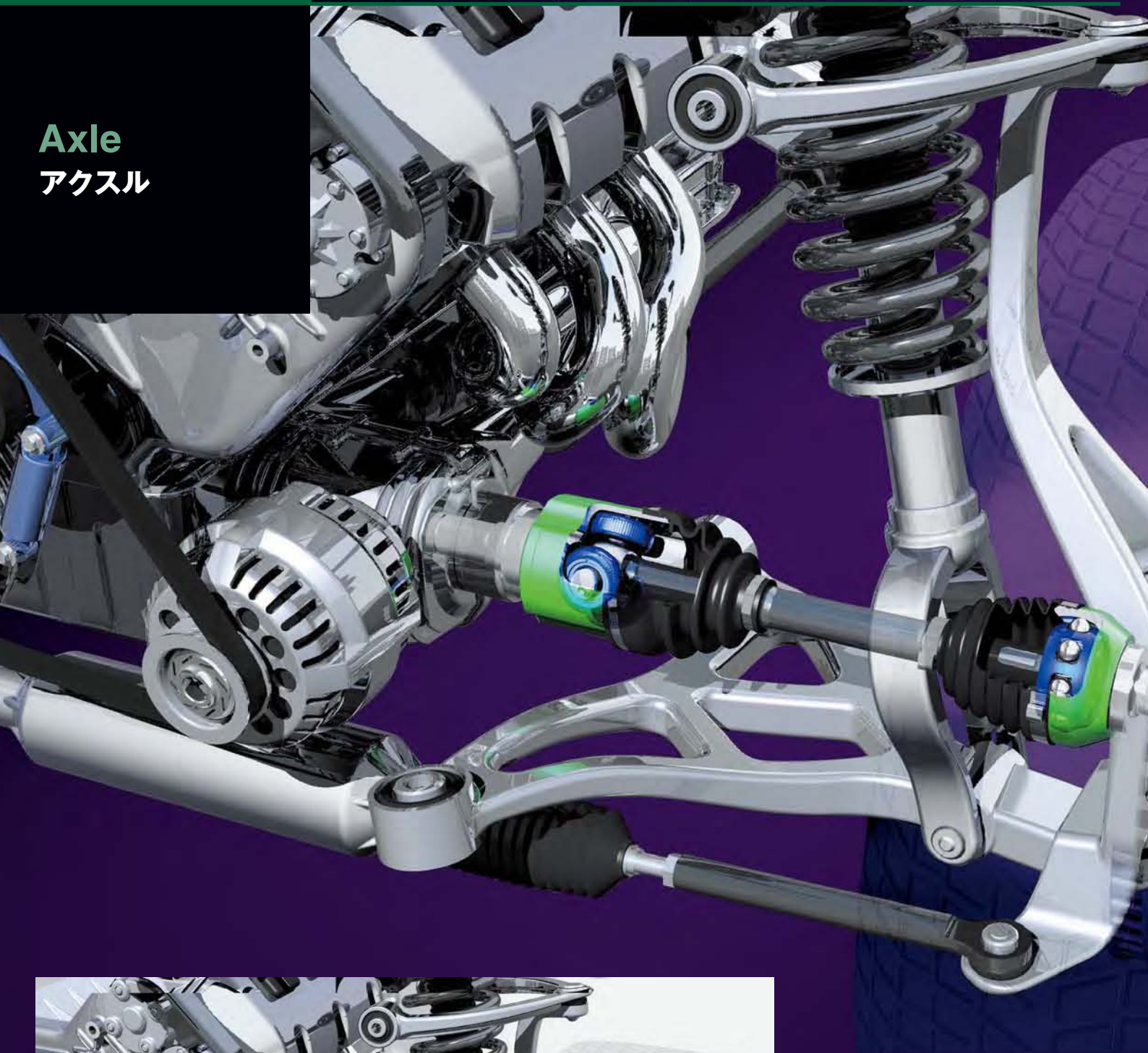
連続可変バルブ機構用
ボールねじユニット

A ballscrew unit that contributes to power savings and high response in continuously variable valve systems.

連続可変バルブ機構の省電力、高レスポンスに貢献するボールねじユニット。



Axle
アクスル



GEN3 Hub Bearing
for Non-driven Wheel
従動輪用GEN3 ハブベアリング

Wide-Range High-Resolution Small Sensor Integrated Hub Bearing

広域・高分解能小型センサ内蔵ハブベアリング

It allows for the detection of wheel speeds at a resolution of 40 times maximum that of conventional types, detection of slight movements of the tires in a few millimeters, and contributes to functional advancements and improvements in safety, such as slope start assist and vehicle control at very low speeds.

従来比最大40倍の分解能で車輪速検知が可能とし、タイヤ数mmの微動を検知でき、坂道発進アシスト、極低速での車両制御など、機能の高度化や安全性向上に貢献。



GEN3 Hub Bearing for Driven Wheel
駆動輪用GEN3 ハブベアリング

Low Friction Hub Bearing

低フリクションハブベアリング

By adopting a special bearing internal design, seal with a new profile and material, and establishing the appropriate preload, friction was reduced by 40% maximum.

特殊な軸受内部設計、新形状・新材質を用いたシール、適正予圧の設定により、最大40%のフリクション低減を達成。



Hub Bearing for Severe Environment

過酷環境対応ハブベアリング

Improved the resistance to muddy water, fretting resistance and indentation resistance, allowing use in severe environments, which was realized by applying a newly developed seal, grease and a special bearing internal design.

新開発のシール、グリース、特殊な軸受内部設計の適用により、耐泥水性、耐フレッティング性、耐圧痕性を向上させ、過酷環境使用に対応。

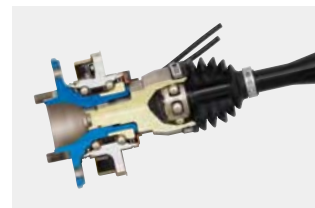


Sensor integrated Corner Module for EV

EV用センサ内蔵コーナモジュール

Multi axis load sensor and high resolution wheel speed sensor built into a lighter weight corner module, integrated by a new joining method contribute to the advancement in the control of EV and advanced vehicles.

新接合方式により一体化・軽量化されたコーナモジュールにEVや先進車両の制御の高度化に貢献する多軸荷重センサや高分解能車輪速センサを内蔵。



Light Weight GEN3 Hub Bearing

軽量3世代ハブベアリング

Achieved a drastic reduction in the weight and improved yield by reducing the machining portions using optimal profile designs taking full advantage of the CAE technology and advanced forging technology.

(Weight comparison with conventional type: Reduced 36%:[A] 10%:[B])

CAE技術を駆使した形状最適化設計や高度な鍛造技術を用いた機械加工部位の削減により、大幅な軽量化と歩留り向上を達成。(軽量化従来比:[A]36%削減、[B]10%削減)



[A] for K-car (Light Vehicle) 軽自動車用



[B] for Small Vehicle 小型車用

GEN1 Angular Unit Bearing

GEN1 アンギュラユニットベアリング



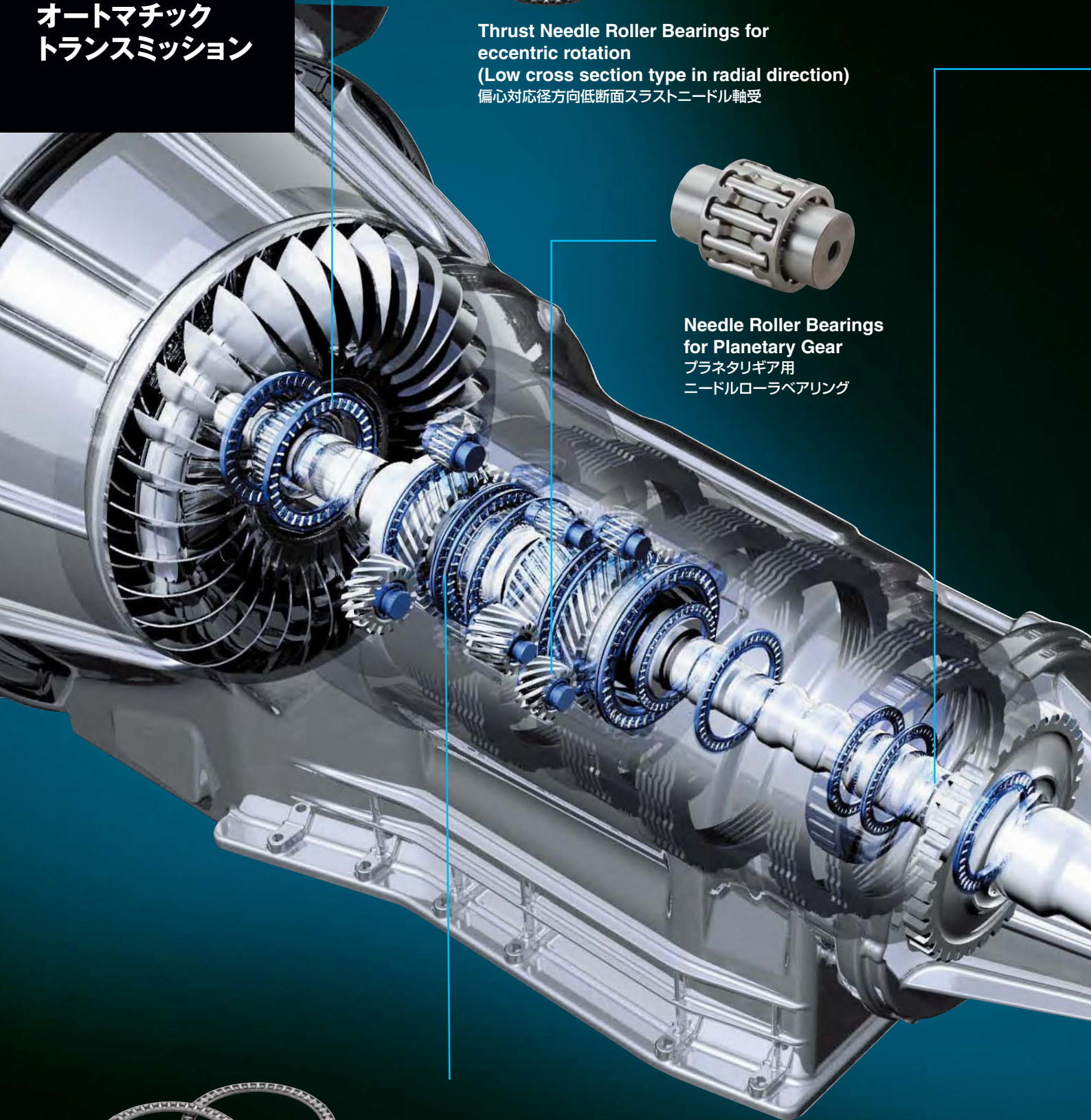
GEN2 Hub Bearing for Non-driven Wheel

従動輪用GEN2 ハブベアリング



Automatic Transmission

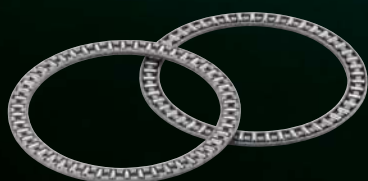
オートマチック トランスミッション



Thrust Needle Roller Bearings for eccentric rotation
(Low cross section type in radial direction)
偏心対応径方向低断面スラストニードル軸受



Needle Roller Bearings for Planetary Gear
プラネタリギア用
ニードルローラベアリング



Low Torque Thrust Needle Roller Bearings
低トルクスラストニードル軸受



BEAREE Seal Rings
ベアリー製シールリング



Low Torque Deep Groove Ball Bearings (without Seal)
開放形低トルク深溝玉軸受



Self-formed Seal Low Torque Deep Groove Ball Bearing
自己形成シール付き低トルク深溝玉軸受



Thrust Needle Roller Bearings for eccentric rotation (Low cross section type in radial direction)

偏心対応径方向低断面スラストニードル軸受

Unitized thrust needle roller bearings for eccentric rotation. Feature is low cross section design in radial direction.

三位一体構造かつ径方向断面高さを抑え、偏心回転運動に対応したスラストニードル軸受。



Needle Roller Bearings for Planetary Gear

プラネタリギア用ニードルローラベアリング

Specialty bearings for planetary gears that handle high rotation.

高速回転に対応したプラネタリギア専用仕様の軸受。



BEAREE Seal Rings

ベアリー製シールリング

Resin seal rings with low torque, low oil leakage characteristics.

低トルク、低オイルリーク特性を有する樹脂製シールリング。



Low Torque Deep Groove Ball Bearings (without Seal)
開放形低トルク深溝玉軸受

Deep groove ball bearings without seal- this type of bearings has a low torque case, which enables a reduction in oil shearing resistance, and so offers superb low torque.

低トルク保持器の採用により、油の剪断抵抗低減による低トルクを実現した開放形深溝玉軸受。

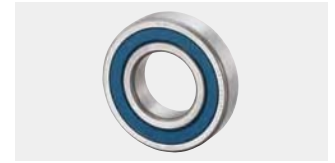


Self-formed Seal Low Torque Deep Groove Ball Bearing

自己形成シール付き低トルク深溝玉軸受

Deep groove ball bearings - self-forming capability of the bearing seal enables to reduce seal torque to zero while preventing foreign object penetration.

シールの自己形成機能により、非接触でも異物侵入を抑制し、シールトルクをゼロにした深溝玉軸受。



Low Torque Thrust Needle Roller Bearings

低トルクスラストニードル軸受

Thrust needle roller bearings with optimized design for contact between roller and cage pocket.

ころと保持器の摺動抵抗低減により、低トルクを実現したスラストニードル軸受。



HK-F Type Drawn Cup Needle Roller Bearings
プレミアムシェル

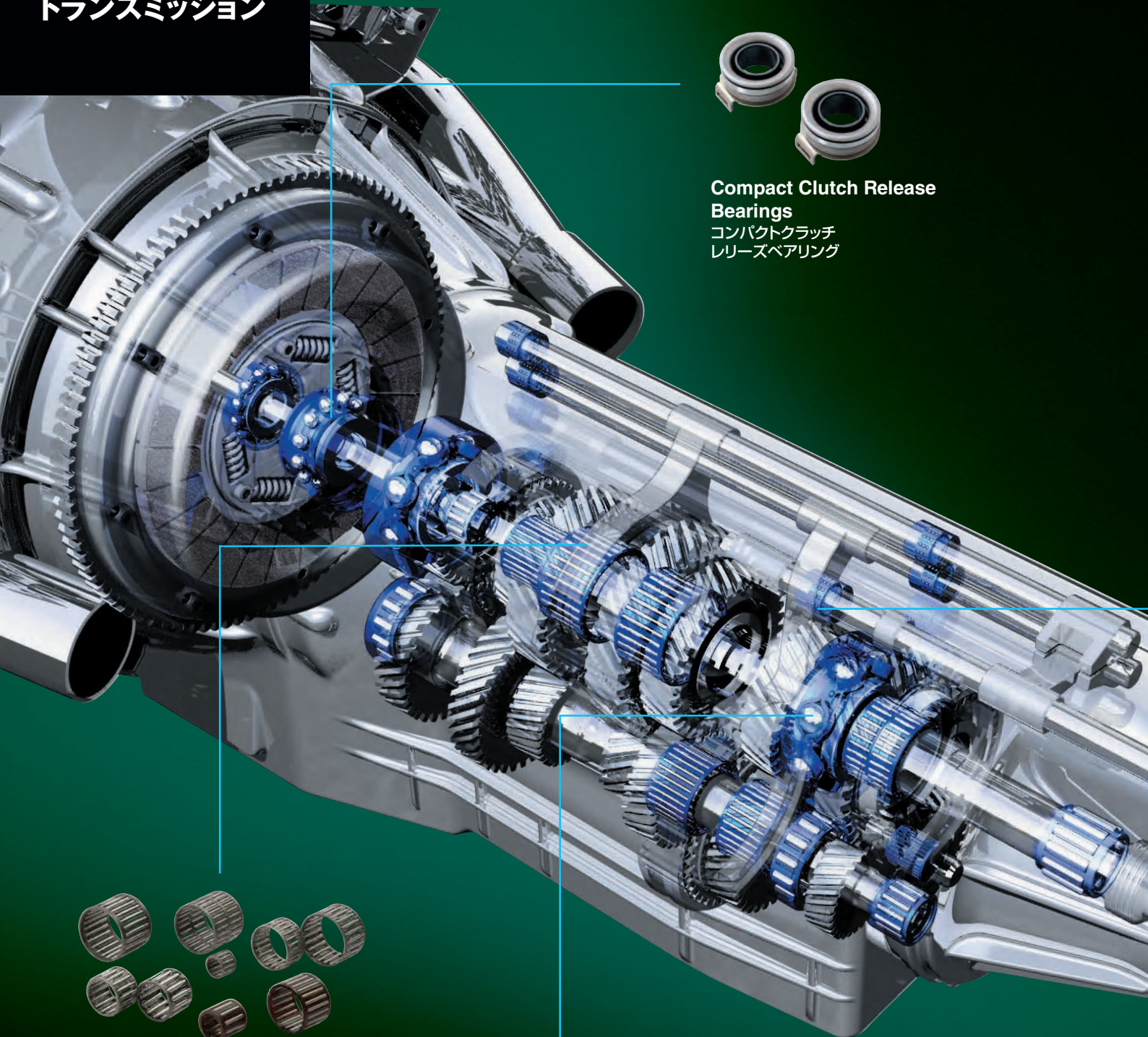
Bearings that deliver 3x the longevity and 1.5x the acceptable static load rating compared with conventional drawn cup needle roller bearings.

従来のシェル形ニードルローラベアリングに比べ寿命で3倍、許容静定格荷重で1.5倍を実現。

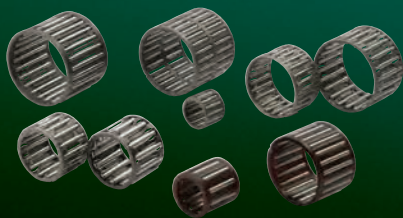


Manual Transmission

マニュアル トランスミッション



Compact Clutch Release Bearings
コンパクトクラッチ
リリースベアリング



Needle Roller Bearings for Idler Gear
アイドル用ニードルローラベアリング



Low Torque Deep Groove Ball Bearings (without Seal)
開放形低トルク深溝玉軸受



Self-formed Seal Low Torque Deep Groove Ball Bearing
自己形成シール付き低トルク深溝玉軸受



Linear Ball Bearings for Shift Rod
シフトロッド用リニアボールベアリング



Needle Roller Bearings for Idler Gear

アイドラ用ニードルローラベアリング

Various types of cages with needle roller.

さまざまなタイプの保持器付きニードルローラベアリングがある。



Linear Ball Bearings for Shift Rod

シフトロッド用
リニアボールベアリング

Bearings applicable to linear and rotational movement and that deliver comfortable gear shifting.

直動及び回転運動に対応し、心地よいシフトチェンジのフィーリングをサポート。



HK-F Type Drawn Cup Needle Roller Bearings

Bearings that deliver 3x the longevity and 1.5x the acceptable static load rating compared with conventional drawn cup needle roller bearings.

従来のシェル形ニードルローラベアリングに比べ寿命で3倍、許容静定格荷重で1.5倍を実現。



Low Torque Deep Groove Ball Bearings (without Seal)

Deep groove ball bearings without seal- this type of bearings has a low torque case, which enables a reduction in oil shearing resistance, and so offers superb low torque.

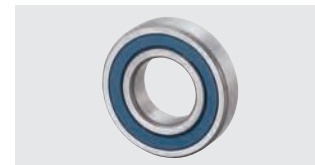
低トルク保持器の採用により、油の剪断抵抗低減による低トルクを実現した開放形深溝玉軸受。



Self-formed Seal Low Torque Deep Groove Ball Bearing

Deep groove ball bearings - self-forming capability of the bearing seal enables to reduce seal torque to zero while preventing foreign object penetration.

シールの自己形成機能により、非接触でも異物侵入を抑制し、シールトルクをゼロにした深溝玉軸受。



Compact Clutch Release Bearings

Clutch release bearings that offer the conventional alignment function in a lightweight, compact body.

従来の調心機能を保持し、軽量コンパクトを実現したクラッチリリースベアリング。



Long Life Ballscrew

The ball screw which realized longer life, small size, lightweighting for electric actuator use of an engine and the transmission

エンジンやトランスミッションの電動アクチュエータ用として、長寿命、小型、軽量化を実現したボールねじ。



CVT
CVT



Thrust Needle Roller Bearings for eccentric rotation
(Low cross section type in radial direction)
偏心対応径方向低断面スラストニードル軸受

Needle Roller Bearings for Planetary Gear
プラネタリギア用
ニードルローラベアリング



ECO-H Tapered Roller Bearings
ECO-H円すいころ軸受



High Thrust Load Deep Groove Ball Bearings
高スラスト負荷対応深溝玉軸受



Low Torque Deep Groove Ball Bearings (without Seal)
開放形低トルク深溝玉軸受



Self-formed Seal Low Torque Deep Groove Ball Bearing
自己形成シール付き低トルク深溝玉軸受

ECO-H Tapered Roller Bearings

ECO-H円すいころ軸受

Standard tapered roller bearings for automobiles – this type of bearings uses standard bearing steel and is designed to achieve high performance, including an improved anti-seizure property.

標準軸受鋼を使用し、耐焼付き性向上等の高機能設計を採用した自動車用標準円すいころ軸受。



Super-High Capacity Tapered Roller Bearings

超高負荷容量円すいころ軸受

Tapered roller bearings that achieve an even greater load capacity than our High Capacity Tapered Roller Bearings by employing a cageless design with retainer and maximizing roller length.

保持器付き総ころ設計と総長さ最大化により高負荷容量円すいころ軸受よりも、更に大幅な負荷容量アップを実現した円すいころ軸受。



High-Rigidity and Super Low Torque Tapered Roller Bearings

高剛性・超低トルク円すいころ軸受

Tapered Roller Bearings that combine special heat-treatment with a high load capacity and a low torque design to achieve a more compact, lightweight product and greatly decrease rotational torque without a reduction in longevity and rigidity.

特殊熱処理、高負荷容量設計、低トルク設計を組み合わせ、寿命及び剛性を維持し、小型軽量化と回転トルクの大幅低減を実現した円すいころ軸受。



Micro HL Tapered Roller Bearings

マイクロHL円すいころ軸受

Tapered roller bearings with minute dimples formed on the surface of the rollers to deliver longer service life under excessive lubrication.

ころ表面に微小なディンプルを形成し、過酷潤滑下で長寿命を実現した円すいころ軸受。



Low Torque Thrust Needle Roller Bearings

低トルクスラストニードル軸受

Thrust needle roller bearings with optimized design for contact between roller and cage pocket.

ころと保持器の摺動抵抗低減により、低トルクを実現したスラストニードル軸受。



Minimized Cross Section Drawn Cup Needle Roller Bearings

低断面シェル形ニードルローラベアリング

A replacement for sliding bearings that enables a 1.5-mm cross section and decreases torque.

1.5mm断面での対応が可能であり、滑り軸受からの置き換えによりトルクを低減。



Thrust Needle Roller Bearings for eccentric rotation (Low cross section type in radial direction)

偏心対応径方向低断面スラストニードル軸受

Unitized thrust needle roller bearings for eccentric rotation.

Feature is low cross section design in radial direction.

三位一体構造かつ径方向断面高さを抑え、偏心回転運動に対応したスラストニードル軸受。



Machined-ring Needle Roller Bearings

ソリッド形ニードルローラベアリング

Bearings used as AT and CVT shaft supports for FF vehicles.

FF車用AT、CVTのシャフト支持用として使用。



High Thrust Load Deep Groove Ball Bearings

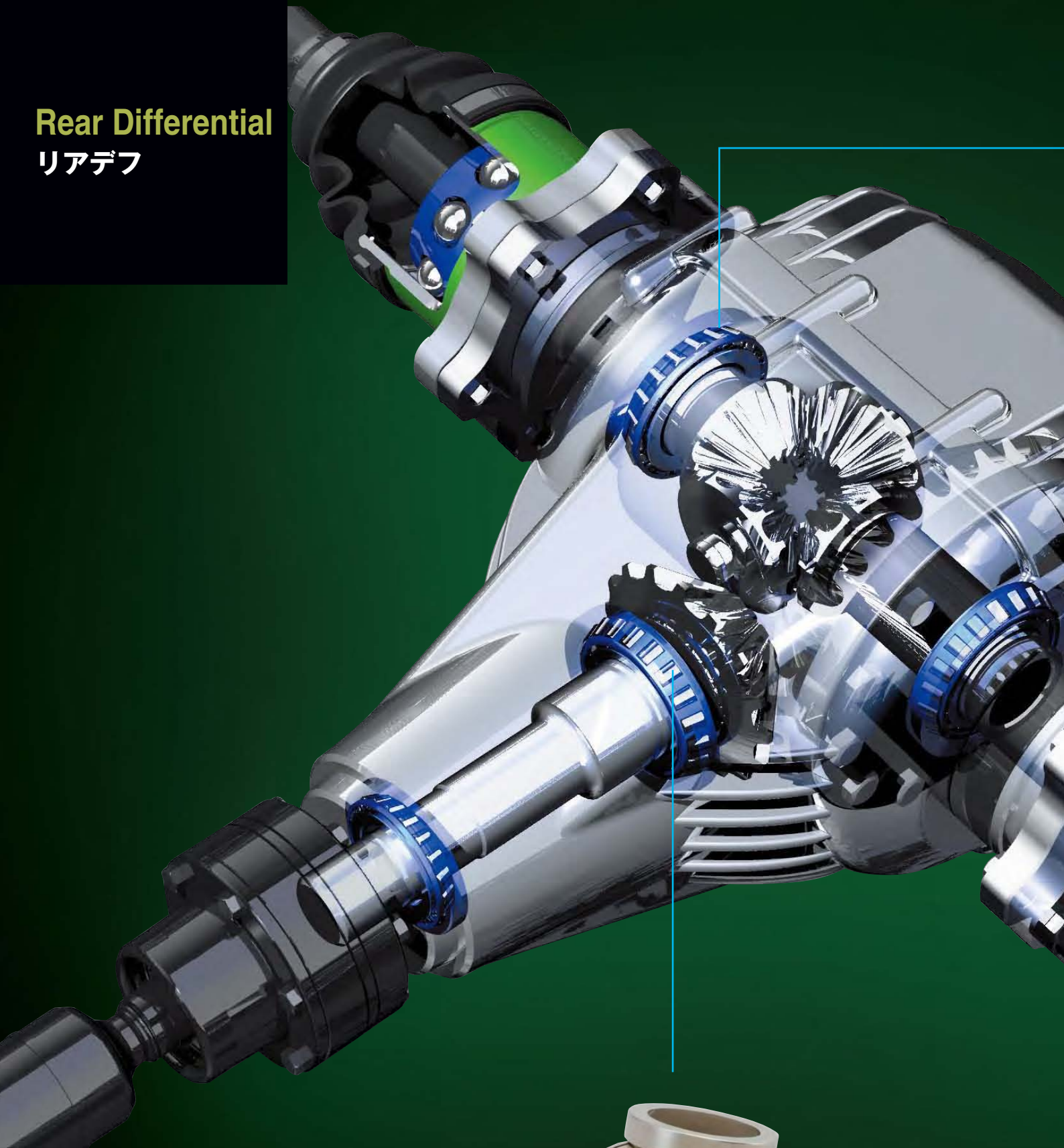
高スラスト負荷対応深溝玉軸受

Deep groove ball bearings with an increased thrust load capacity which was achieved by special retainer design; increased thrust load capacity enables them to replace tapered roller bearings.

特殊保持器の採用により、耐スラスト負荷能力を高め、円すいころ軸受と置換え可能な深溝玉軸受。



Rear Differential
リアデフ



High-Rigidity and
Super Low Torque Tapered
Roller Bearings
高剛性・超低トルク円すいころ軸受



ECO-H Tapered Roller Bearings
ECO-H円すいころ軸受



High Thrust Load Deep Groove Ball Bearings
高スラスト負荷対応深溝玉軸受



ECO-H Tapered Roller Bearings

ECO-H円すいころ軸受

Standard tapered roller bearings for automobiles – this type of bearings uses standard bearing steel and is designed to achieve high performance, including an improved anti-seizure property.

標準軸受鋼を使用し、耐焼付き性向上等の高機能設計を採用した自動車用標準円すいころ軸受。



High Capacity Tapered Roller Bearings

高負荷容量円すいころ軸受

Tapered roller bearings that achieve a higher load capacity in a cageless design with retainer.

保持器付き総ころ設計により、高負荷容量を実現した円すいころ軸受。



High-Rigidity and Super Low Torque Tapered Roller Bearings

高剛性・超低トルク円すいころ軸受

Tapered Roller Bearings that combine special heat-treatment with a high load capacity and a low torque design to achieve a more compact, lightweight product and greatly decrease rotational torque without a reduction in longevity and rigidity.

特殊熱処理、高負荷容量設計、低トルク設計を組み合わせ、寿命及び剛性を維持し、小型軽量化と回転トルクの大幅低減を実現した円すいころ軸受。



Super-High Capacity Tapered Roller Bearings

超高負荷容量円すいころ軸受

Tapered roller bearings that achieve an even greater load capacity than our High Capacity Tapered Roller Bearings by employing a cageless design with retainer and maximizing roller length.

保持器付き総ころ設計と総ころ長さ最大化により高負荷容量円すいころ軸受よりも、更に大幅な負荷容量アップを実現した円すいころ軸受。



High Thrust Load Deep Groove Ball Bearings

高スラスト負荷対応深溝玉軸受

Deep groove ball bearings with an increased thrust load capacity which was achieved by special retainer design; increased thrust load capacity enables them to replace tapered roller bearings.

特殊保持器の採用により、耐スラスト負荷能力を高め、円すいころ軸受と置換えが可能な深溝玉軸受。



Accessory

電装補機



Drawn-cup Needle Roller Bearings for Throttle Body

スロットルバルブ用シェル形
ニードルローラベアリング



Short-type Auto Tensioner for Accessory Belt Drive

補機ベルト用ショート型オートテンショナ



Compact Auto Tensioner for Accessory Belt Drive

補機ベルト用小型オートテンショナ



Low Torque Thrust Needle Roller Bearings

低トルクスラストニードル軸受



Ball Bearings for Electromagnetic Clutch

カーエアコン電磁クラッチ用複列軸受





High-Temperature and Long-life Bearings for Alternator
オルタネータ用高温長寿命軸受



Compact Clutch Integrated Pulley
小型クラッチ内蔵プーリ

Thrust Needle Roller Bearings for Compressor

コンプレッサ用スラストニードルローラベアリング

Thrust needle roller bearings under poor lubrication condition applied compressors for air-conditioner.

コンプレッサ特有の希薄潤滑条件に対応したスラストニードルローラベアリング。



Drawn Cup Needle Roller Bearings for Throttle Body

スロットルバルブ用シェル形ニードルローラベアリング

Optimized compact design with seals.

シール付きにも関わらずコンパクトデザインのシェル形ニードルローラベアリング。



Short-type Auto Tensioner for Accessory Belt Drive

補機ベルト用ショート型オートテンショナ

An auto tensioner that contributes to minimizing auxiliary machinery layouts by shortening the overall length.

全長短縮により補機レイアウトのコンパクト化に貢献するオートテンショナ。

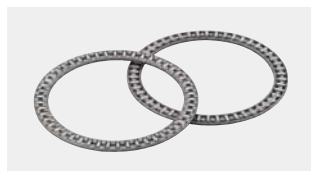


Low Torque Thrust Needle Roller Bearings

低トルクスラストニードル軸受

Thrust needle roller bearings with optimized design for contact between roller and cage pocket.

ころと保持器の摺動抵抗低減により、低トルクを実現したスラストニードル軸受。



High-load Resin Pulley

高荷重対応樹脂プーリ

Resin pulley with a lighter weight that can be used as a replacement for steel pulleys.

鉄製プーリからの代替による軽量化を実現させた樹脂プーリ。



Compact Clutch Integrated Pulley

小型クラッチ内蔵プーリ

A pulley for alternator clutches that maintains a high torque capacity in a compact and lightweight body.

高トルク容量を維持して小型・軽量を実現したオルタネータ用クラッチ内蔵プーリ。



High-Temperature and Long-life Bearings for Alternator

オルタネータ用高温長寿命軸受

Long-life bearings suitable for use in high alternator temperatures (180°C).

オルタネータの高温化(180°C)に適合した長寿命軸受。



Drawn Cup Needle Roller Bearings for Compressor

コンプレッサ用シェル形ニードルローラベアリング

Drawn cup needle roller bearings under poor lubrication condition applied compressors for air conditioner.

コンプレッサ特有の希薄潤滑条件に対応。



Body
車体各部



Full Complement Needle Roller Bearings for Seat Slide
シートスライド用
総ころ形ニードルローラベアリング



Clutch for Seat Lifter
シートリフタ用クラッチ



Needle Roller Bearings for ABS Pump
ABSポンプ用ニードルローラベアリング

Full Complement Needle Roller Bearings for Seat Slide
シートスライド用
総ころ形ニードルローラベアリング

Bearings with pressed outer ring which has high reliability, strength and competitive price.

コストと信頼性に配慮し、十分な強度を確保したプレス製外輪を使用。



Needle Roller Bearings for ABS Pump
ABSポンプ用
ニードルローラベアリング

Bearings with solid-type and press-type outer ring specifications.

ソリッド形とプレス形の外輪仕様。



Clutch for Seat Lifter
シートリフタ用クラッチ

A clutch that enables completely seamless seat height adjustment via easy lever operation.

軽いレバー操作でシート高さを無段階に調整できるクラッチ。



NTN BEARPHITE Oil Impregnated Bearings
焼結含油軸受

Bearings that achieve low friction and abrasion-resistance characteristics through a special material that includes natural, high quality, fine graphite powder.

天然良質なグラファイト微粉末を添加した独特な材質で、低摩擦と耐摩耗を実現。



High Strength, High Hardness Sintered Machine Parts
高強度・高硬度焼結機械部品

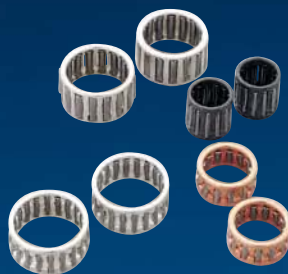
These high strength, high hardness sintered machine parts are achieved through our proprietary manufacturing method and the use of an original material that employs metal-alloy powder.

合金鋼粉を用いた独自材料と独自の製法で高強度・高硬度の焼結部品を実現。

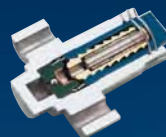


Motorcycles

二輪車



Needle Roller Bearings for Connecting Rod
コネクティングロッド用
ニードルローラベアリング



Butress Thread Type Chain Tensioner
鋸歯ねじ式チェーンテンショナ



Pressure-Resistant Ball Bearings
耐圧シール付き玉軸受



Low Torque Deep Groove Ball Bearings (without Seal)
開放形低トルク深溝玉軸受

Needle Roller Bearings for Connecting Rod

コネクティングロッド用
ニードルローラベアリング

Cage with high rigidity design and high performance surface treatment to prevent seizure. 保持器剛性が高く、耐焼付き特性に優れた軸受。



Full Complement Needle Roller Bearings for Rocker Arm

ロッカーム用
総ころ形ニードルローラベアリング

Full complement needle roller bearings for rocker arms that contribute to improvements in fuel costs.

ロッカーム用に総ころタイプの転がり軸受を適用し、燃費向上に貢献。



Pressure-Resistant Ball Bearings

耐圧シール付き玉軸受

Ball bearings with a built-in seal that tolerates high external oil pressure. 高い外部油圧に耐えるシールを内蔵した玉軸受。



Low Torque Deep Groove Ball Bearings (without Seal)

開放形低トルク深溝玉軸受

Deep groove ball bearings without seal- this type of bearings has a low torque case, which enables a reduction in oil shearing resistance, and so offers superb low torque.

低トルク保持器の採用により、油の剪断抵抗低減による低トルクを実現した開放形深溝玉軸受。





Full Complement Needle Roller Bearings for Rocker Arm

ロッカアーム用総ころ形
ニードルローラベアリング

Needle Roller Bearings with Solid Grease for Swing Arm Pivot スイングアーム用ポリリーブ ニードルローラベアリング

Long life bearings with thermoset lubricant agent with small oil leak compared to conventional grease.

従来の潤滑剤よりも流出することが少ない熱固化型潤滑剤を使用し、潤滑寿命を向上。



Buttress Thread Type Chain Tensioner

鋸歯ねじ式チェーンテンショナ

A chain tensioner that contributes to reduced engine starting noise through the seamless "No-back" mechanism.

無段階ノーマック機構により、エンジン始動時の騒音低減に貢献するチェーンテンショナ。



Ring Type Chain Tensioner

リング式チェーンテンショナ

A simple mechanism, chain tensioner that employs rings.

リングによる簡易機構のチェーンテンショナ。



ATV
ATV

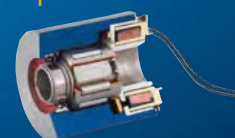


Constant Velocity Joints for Halfshaft

ハーフシャフト用等速ジョイント

Compact, lightweight constant velocity joints for high output ATVs.

小型・軽量化した高出力ATV専用等速ジョイント。



Mechanical Clutch Unit メカニカルクラッチユニット(MCU)

A clutch unit made more compact and given a large capacity and excellent response by controlling the mechanical roller clutch with an electromagnetic clutch.

機械式ローラクラッチを電磁クラッチにて制御することで、コンパクト・大容量・優れた応答性を実現したクラッチ。

	掲載 ページ	Drive Train ドライブ トレイン	Engine エンジン	Axle アクスル	Automatic Transmission オートマチック トランスミッション	Manual Transmission マニュアル トランスミッション	CVT CVT	Rear Diffe- rential リアデフ	Acce- ssory 電装補機	Body 車体各部	Motor- cycles 二輪/ATV
Constant Velocity Joints for Halfshaft Fixed Joint ハーフシャフト用等速ジョイント Fixed Joint EBJ	P12	●									
Constant Velocity Joints for Halfshaft Fixed Joint ハーフシャフト用等速ジョイント Fixed Joint VUJ	P12	●									
Constant Velocity Joints for Halfshaft Plunging Joint ハーフシャフト用等速ジョイント Plunging Joint EDJ	P12	●									
Constant Velocity Joints for Halfshaft Plunging Joint ハーフシャフト用等速ジョイント Plunging Joint ETJ	P12	●									
Constant Velocity Joints for Halfshaft Plunging Joint ハーフシャフト用等速ジョイント Plunging Joint PTJ	P12	●									
Constant Velocity Joints for Halfshaft Plunging Joint ハーフシャフト用等速ジョイント Plunging Joint EPTJ	P12	●									
Constant Velocity Joints for Propeller Shaft Fixed Joint プロペラシャフト用等速ジョイント Fixed Joint HEBJ	P12	●									
Constant Velocity Joints for Propeller Shaft Plunging Joint プロペラシャフト用等速ジョイント Plunging Joint HEDJ	P12	●									
Constant Velocity Joints for Propeller Shaft Plunging Joint プロペラシャフト用等速ジョイント Plunging Joint HETJ	P12	●									
Constant Velocity Joints for Propeller Shaft Plunging Joint プロペラシャフト用等速ジョイント Plunging Joint HLJ	P12	●									
Spider for Cross Joints with Drawn Cup Needle Roller Bearings クロスジョイント用スパイダーとシェル形ニードルローラベアリング	P12	●									
Press Cut Spline Hub Joint プレスカットスプラインハブジョイント	P12	●									
Buttress Thread Type Chain Tensioner 鋸歯ねじ式チェーンテンショナ	P14・30		●								●
Self-mount type Chain Tensioner セルフマウント式チェーンテンショナ	P14		●								
Built-in Pulley Auto Tensioner Unit プーリ内蔵型オートテンショナユニット	P14		●								
Ballscrew Unit for Continuously Variable Valve System 連続可変バルブ機構用ボールねじユニット	P14		●								
Full Complement Needle Roller Bearings for Rocker Arm ロッカアーム用総ころ形ニードルローラベアリング	P14・29		●								●
Split Type Needle Roller Bearings for Crankshaft クランクシャフト用分割式ニードルローラベアリング	P14		●								
Split Type Drawn Cup Needle Roller Bearings for Camshaft カムシャフト用分割式シェル形ニードルローラベアリング	P14		●								
BEARPHITE Seals for Variable Valve Timing 可変バルブタイミング用焼結シール	P14		●								
High Speed and Low Torque Deep Groove Ball Bearings for EV/HEV EV・HEV用高速・低トルク深溝玉軸受	P14		●								
Low Torque Sealed Deep Groove Ball Bearings for EV EVモータ用低トルク密封形深溝玉軸受	P14		●								
GEN3 Hub Bearing for Non-driven Wheel 従動輪用GEN3 ハブベアリング	P15			●							
GEN3 Hub Bearing for Driven Wheel 駆動輪用GEN3 ハブベアリング	P16			●							
Light Weight GEN3 Hub Bearing 軽量3世代ハブベアリング	P16			●							
GEN1 Angular Unit Bearing GEN1 アンギュラユニットベアリング	P16			●							
GEN2 Hub Bearing for Non-driven Wheel 従動輪用GEN2 ハブベアリング	P16			●							
Low Friction Hub Bearing 低フリクションハブベアリング	P16			●							
Hub Bearing for Severe Environment 過酷環境対応ハブベアリング	P16			●							
Sensor integrated Corner Module for EV EV用センサ内蔵コーナーモジュール	P16			●							
Wide-Range High-Resolution Small Sensor Integrated Hub Bearing 広域・高分解能小型センサ内蔵ハブベアリング	P16			●							
Low Torque Deep Groove Ball Bearings (without Seal) 開放型低トルク深溝玉軸受	P18・20・22・29				●	●	●				●
Self-formed Seal Low Torque Deep Groove Ball Bearing 自己形成シール付き低トルク深溝玉軸受	P18・20・22				●	●	●				
Low Torque Thrust Needle Roller Bearings 低トルクスラストニードル軸受	P18・22・26				●		●		●		
HK-F Type Drawn Cup Needle Roller Bearings プレミアムシェル	P18・20				●	●					

	掲載 ページ	Drive Train ドライブ トレイン	Engine エンジン	Axle アクスル	Automatic Transmission オートマチック トランスミッション	Manual Transmission マニュアル トランスミッション	CVT CVT	Rear Diffe- rential リアデフ	Acce- ssory 電装補機	Body 車体各部	Motor- cycles 二輪/ATV
Thrust Needle Roller Bearings for eccentric rotation 偏心対応径方向低断面スラストニードル軸受	P18-22				●		●				
Needles Roller Bearings for Planetary Gear プラネタリギヤ用ニードルローラベアリング	P18-21				●		●				
BEAREE Seal Rings ベアリー製シールリング	P18				●						
Compact Clutch Release Bearings コンパクトクラッチリリースベアリング	P20					●					
Long Life Ballscrew 長寿命ボールねじ	P20					●					
Needle Roller Bearings for Idler Gear アイドル用ニードルローラベアリング	P20					●					
Linear Ball Bearings for Shift Rod シフトロッド用リニアボールベアリング	P20					●					
Minimized Cross Section Drawn Cup Needle Roller Bearings 低断面シェル形ニードルローラベアリング	P22						●				
Machined-ring Needle Roller Bearings ソリッド形ニードルローラベアリング	P22						●				
High Thrust Load Deep Groove Ball Bearings 高スラスト負荷対応深溝玉軸受	P22-24						●	●			
ECO-H Tapered Roller Bearings ECO-H円すいころ軸受	P22-24						●	●			
Super-High Capacity Tapered Roller Bearings 超高負荷容量円すいころ軸受	P22-24						●	●			
High-Rigidity and Super Low Torque Tapered Roller Bearings 高剛性・超低トルク円すいころ軸受	P22-24						●	●			
Micro HL Tapered Roller Bearings マイクロHL円すいころ軸受	P22						●				
High Capacity Tapered Roller Bearings 高負荷容量円すいころ軸受	P24							●			
Ball Bearings for Electromagnetic Clutch カーエアコン電磁クラッチ用複列軸受	P25								●		
High-load Resin Pulley 高荷重対応樹脂プーリ	P26								●		
Compact Clutch Integrated Pulley 小型クラッチ内蔵プーリ	P26								●		
High-Temperature and Long-life Bearings for Alternator オルタネータ用高温長寿命軸受	P26								●		
Drawn Cup Needle Roller Bearings for Compressor コンプレッサ用シェル形ニードルローラベアリング	P26								●		
Thrust Needle Roller Bearings for Compressor コンプレッサ用スラストニードルローラベアリング	P26								●		
Drawn-cup Needle Roller Bearings for Throttle Body スロットルバルブ用シェル形ニードルローラベアリング	P26								●		
Compact Auto Tensioner for Accessory Belt Drive 補機ベルト用小型オートテンショナ	P25								●		
Short-type Auto Tensioner for Accessory Belt Drive 補機ベルト用ショート型オートテンショナ	P26								●		
NTN BEARPHITE Oil Impregnated Bearings 焼結含油軸受	P28									●	
High Strength, High Hardness Sintered Machine Parts 高強度・高硬度焼結機械部品	P28									●	
Full Complement Needle Roller Bearings for Seat Slide シートスライド用総ころ形ニードルローランベアリング	P28									●	
Needle Roller Bearings for ABS Pump ABSポンプ用ニードルローラベアリング	P28									●	
Clutch for Seat Lifter シートリフタ用クラッチ	P28									●	
Needle Roller Bearings for Connecting Rod コネクティングロッド用ニードルローラベアリング	P29										●
Pressure-Resistant Ball Bearings 耐圧シール付き玉軸受	P29										●
Needle Roller Bearings with Solid Grease for Swing Arm Pivot スイングアーム用ボリループニードルローラベアリング	P30										●
Ring Type Chain Tensioner リング式チェーンテンショナ	P30										●
Mechanical Clutch Unit メカニカルクラッチユニット(MCU)	P30										●

ご照会・技術相談は……下記支店・営業所にお申し付けください。

●技術相談は下記営業技術へ

東京地区：03(6713)3647 FAX. 03(6713)3686	大阪地区：06(6449)6718 FAX. 06(6443)1578	名古屋地区：052(222)3336 FAX. 052(222)3341
東北地区：022(262)6201 FAX. 022(262)6205	広島地区：082(568)5912 FAX. 082(568)5913	九州地区：093(571)6581 FAX. 093(571)6180

NTN株式会社

【自動車事業本部】

関東自動車支社 TEL03(6713)3605 FAX03(6713)3685
〒108-0075 東京都港区港南2丁目16番2号
(太陽生命品川ビル)

宇都宮自動車支社 TEL028(632)0511 FAX028(632)0576
〒320-0026 栃木県宇都宮市馬場通り2丁目1番1号
(NOF宇都宮ビル6階)

北関東自動車支社 TEL0276(22)4231 FAX0276(25)5379
〒373-0026 群馬県太田市東本町22番31号

東海自動車支社 TEL0566(72)2030 FAX0566(72)2420
〒446-0056 愛知県安城市三河安城町1丁目4番地4
(カリッビル6階)

浜松自動車支社 TEL053(454)2586 FAX053(454)2589
〒430-0928 静岡県浜松市中区板屋町110番地の5
(浜松第一生命日通ビル7階)

大阪自動車支社 TEL06(6449)6711 FAX06(6443)1578
〒550-0003 大阪市西区京町堀1丁目3番17号

広島自動車支社 TEL082(568)5912 FAX082(568)5913
〒732-0824 広島市南区的場町1丁目2番19号
(アーバス広島7階)

西関東支社 TEL042(757)1011 FAX042(758)2150
〒252-0239 神奈川県相模原市中央区中央3丁目14番7号
(セントラルビル2階)

沼津営業所 TEL055(962)7573 FAX055(951)6427
〒410-0861 静岡県沼津市真砂町4丁目6番地

名古屋支社 TEL052(222)3301 FAX052(222)3341
〒460-0003 名古屋市中区錦2丁目3番4号
(名古屋錦フロントタワー11階)

大阪支社 TEL06(6449)6712 FAX06(6448)7296
〒550-0003 大阪市西区京町堀1丁目3番17号

神戸営業所 TEL078(917)1201 FAX078(917)1205
〒673-0892 兵庫県明石市本町2丁目2番20号
(朝日生命明石ビル6階)

北陸営業所 TEL076(263)8673 FAX076(263)8628
〒920-0024 石川県金沢市西念2丁目3番18号

広島支社 TEL082(568)1470 FAX082(568)5913
〒732-0824 広島市南区的場町1丁目2番19号
(アーバス広島7階)

福山営業所 TEL084(925)2202 FAX084(926)2593
〒720-0811 広島県福山市紅葉町2番35号
(福山DSビル11階)

水島営業所 TEL086(425)6311 FAX086(425)6322
〒710-0057 岡山県倉敷市昭和2丁目4番6号
(住友生命倉敷ビル3階)

九州支社 TEL093(571)6581 FAX093(571)6180
〒803-0845 北九州市小倉北区上到津2丁目4番19号

【産業機械事業本部】

東北支社 TEL022(262)6201 FAX022(262)6205
〒980-0014 宮城県仙台市青葉区本町1丁目5番28号
(カーニープレイス仙台駅前通9階)

東京支社 TEL03(6713)3606 FAX03(6713)3681
〒108-0075 東京都港区港南2丁目16番2号
(太陽生命品川ビル)

北海道駐在 TEL011(822)8788 FAX011(822)8835
〒003-0809 札幌市白石区菊水九条2丁目2番37号

茨城営業所 TEL029(823)3528 FAX029(824)7633
〒300-0037 茨城県土浦市桜町1丁目15番11号
(M・Yビル6階)

宇都宮営業所 TEL028(632)0553 FAX028(632)0576
〒320-0026 栃木県宇都宮市馬場通り2丁目1番1号
(NOF宇都宮ビル6階)

甲府営業所 TEL055(232)2301 FAX055(232)2252
〒400-0043 山梨県甲府市国母7丁目5番17号
(サンライン甲府ビル3階)

【精機商品事業部】 セールスエンジニアリング部

東日本地区 TEL03(6713)3652 FAX03(6713)3687
〒108-0075 東京都港区港南2丁目16番2号
(太陽生命品川ビル)

西日本地区 TEL06(6449)6716 FAX06(6443)1578
〒550-0003 大阪市西区京町堀1丁目3番17号

中部地区 TEL052(222)3291 FAX052(222)3341
〒460-0003 名古屋市中区錦2丁目3番4号
(名古屋錦フロントタワー11階)

HEADQUARTERS

NTN Corporation URL <http://www.ntn.co.jp>

1-3-17, Kyomachibori, Nishi-ku, Osaka-shi, Osaka 550-0003 Japan
Phone: +81-6-6443-5001

NTN USA Corporation URL <http://www.ntnamerica.com>

1600 E. Bishop Court, P.O. Box 7604, Mount Prospect, IL 60056-7604, U.S.A.
Phone: +1-847-298-7500 Fax: +1-847-294-1209

SALES NETWORK

NTN Bearing Corp. of America

Head Office / 1600 E. Bishop Court, P.O. Box 7604, Mount Prospect, IL 60056-7604, U.S.A.

Phone: +1-847-298-7500 Fax: +1-847-699-9744

Central Sales Office / 2413 North Main Street, East Peoria, Illinois 61611

Phone: +1-309-699-8600 Fax: +1-309-699-8670

NTN Automotive Center / 39255 W. 12 Mile Road, Farmington Hills, MI 48331-2975, U.S.A.

Phone: +1-248-324-4700 Fax: +1-248-324-1103

NTN Bearing Corp. of Canada Ltd. URL <http://www.ntn.ca>

Head Office / 305 Courtney Park Drive West, Mississauga, Ontario, L5W 1Y2, Canada

Phone: +1-905-564-2700 Fax: +1-905-564-7749

Vancouver Branch / 106B - 3680 Bonnevill Place Burnaby, B.C. V3N 4T6, Canada

Phone: +1-604-444-2007 Fax: +1-604-444-2665

Edmonton Branch / 4608-97th Street, Edmonton, Alberta T6E 5N9, Canada

Phone: +1-780-435-6200 Fax: +1-780-435-3600

Toronto Branch / 305 Courtney Park Drive West, Mississauga, Ontario L5W 1Y4, Canada

Phone: +1-905-564-9600 Fax: +1-905-564-9609

Montreal Branch / 4973 Levy Street, Ville, St-Laurent, Quebec, H4R 2N9, Canada

Phone: +1-514-333-8054 Fax: +1-514-333-1078

NTN Wälzlager (Europa) GmbH.

URL <http://www.ntn-snr.com>

Head Office / Max-Planck-Str. 23, 40699 Erkrath, F.R.Germany

Phone: +49-211-2508-0 Fax: +49-211-2508-400

Stuttgart Branch / Plieninger Str. 63B, 70794 Filderstadt F.R.Germany

Phone: +49-711-123901-0 Fax: +49-711-123901-660

München Branch / Parkring 4, 85748 Garching (München), F.R.Germany

Phone: +49-211-2508-0 Fax: +49-211-2508-555

Hamburg Branch / Barkhausweg 7, 22339 Hamburg, F.R.Germany

Phone: +49-211-2508-0 Fax: +49-211-2508-415

Italy Branch / Via Maestri del Lavoro, 3/A, 40138 Bologna, Italy

Phone: +39-051-535174 Fax: +39-051-538492

NTN Bearings (UK) Ltd. URL <http://www.ntn-snr.com>

Wellington Crescent, Fradley Park, Lichfield, Staffordshire, WS13 8RZ, U.K.

Phone: +44-1543-445000 Fax: +44-1543-445035

NTN-SNR ROULEMENTS. URL <http://www.ntn-snr.com>

Head Office / 1, rue des Usines B.P. 2017 74010 Annecy Cedex, France

Phone: +33-4-50-65-30-00 Fax: +33-4-50-65-32-91

Lyon Branch / Le Florentin, 71, Chemin du Moulin Carron, BP8-69570 DARDILLY, France

Phone: +33-4-78-66-68-00 Fax: +33-4-78-66-68-20

Paris Branch / 6, rue Auguste Comte, BP49, 92174 Vanves Cedex, France

Phone: +33-1-40-93-66-00 Fax: +33-1-40-93-66-10

Cran Gevrier Branch / 6 route de la Salle, 74960, Cran Gevrier, France

Phone: +33-4-50-65-93-00 Fax: +33-4-50-65-93-46

SNR Wälzlager GMBH

Duesseldorf Branch / Max-Planck-Str. 23, 40699 Erkrath, F.R.Germany

Phone: +49-211-2508-0 Fax: +49-211-2508-400

Bielefeld Branch / Friedrich-Hagemann-Straße 66, 33719 Bielefeld, F.R.Germany

Phone: +49-521-9-24-00-0 Fax: +49-521-9-24-00-90

Stuttgart Branch / Plieninger Str. 63B, 70794 Filderstadt F.R.Germany

Phone: +49-711-123901-0 Fax: +49-711-123901-660

SNR Italia / Via Riccardo Lombardi, 19/4, 20153 Milan, Italy

Phone: +39-02-47-99-86-00 Fax: +39-02-33-50-06-56

NTN-SNR Rodamientos Ibérica / Calle Barberán n°6, 28035 Madrid, Spain

Phone: +34-916-71-89-13 Fax: +34-916-73-65-48

NTN-SNR Rulmenti / Zona Industrial-Vest, 6 Strada Salzburg, 24 00 SIBIU, Romania

Phone: +40-269-20-35-00 Fax: +40-269-20-35-25

NTN-SNR Morocco / 73, boulevard Moulay Slimane, Ain Sebaâ Casablanca, BP 15873 Casa-Principal, Morocco

Phone: +212-522-66-76-80 Fax: +212-522-66-5166

NTN Bearing-Singapore (Pte) Ltd. URL <http://www.ntn.com.sg>

Head Office / No.9 Clementi Loop Singapore 129812

Phone: +65-64698066 Fax: +65-64695400

Philippine Representative Office / Unit 1002 Philippine Axa Life Centre Condominium Corporation Sen. Gil Puyat Ave Corner Tindalo Street Makati City, Philippines

Phone: +63-2-759-4407 Fax: +63-2-759-4407

Indonesia Representative Office / Summitas 1., 18th Floor, Jl. Jend. Sudirman Kav. 61-62, Jakarta 12190, Indonesia

Phone: +62-21-252-2081 Fax: +62-21-252-2082

Vietnam Representative Office / 303, 3rd of Thanh Dong Building 132 - 138 Kim Ma Str., Ba Dinh Dist., Ha Noi, Viet Nam

Phone: +84-4-37347661 Fax: +84-4-37347662

NTN BEARING INDIA PVT. LTD.

Head Office / SPIC Annexe Building, 2nd Floor No.86, Mount Road, Guindy Chennai 600032, INDIA

Phone: +91-44-33707700 Fax: +91-44-33707701

Delhi Branch/715-716, International Trade Tower, Nehru Place, New Delhi - 1100019, INDIA

Phone: +91-11-40520406 Fax: +91-11-40520407

NTN (China) Investment Corp. URL <http://www.ntn.com.cn>

Shanghai Head Office / No.6 building No.1666 Nanle Road, Songjiang Industrial Zone, Songjiang, Shanghai 201611, China

Phone: +86-21-5774-5500 Fax: +86-21-5778-2898

Beijing Branch / Unit 3018, South Tower, Beijing Kerry Centre, 1 Guanghua Road, Chaoyang District, Beijing 100020, China

Phone: +86-10-6568-3069 Fax: +86-10-6568-2278

Guangzhou Branch / Room 3606, Onelink Center, No.230-232 Tianhe Road, Tianhe District, Guangzhou 510620, China

Phone: +86-20-3877-2943 Fax: +86-20-3877-2942

Nanjing Branch / Room 18A, Nanjing IFC, No.1 Hanzhong Rd, Baixia District, Nanjing 210029, China

Phone: +86-25-8477-5355 Fax: +86-25-8477-5360

Chongqing Branch / Room 15-6, Carnival mansion, No.9 Guanyingqiao Street, Jiangbei District, Chongqing 400020, China

Phone: +86-23-6796-0812 Fax: +86-23-6796-0878

Shenyang Branch / Room 2606, China Resources Building, No.286 Qingnian Street, Heping District, Shenyang 110004, China

Phone: +86-24-3137-9186 Fax: +86-24-3137-9185

NTN China Ltd. URL <http://www.ntnchina.com>

Hong Kong Office / Room 1914-15, Park-In Commercial Centre, 56 Dundas Street, Mongkok, Kowloon, Hong Kong

Phone: +852-2385-5097 Fax: +852-2385-2138

NTN Bearing-Thailand Co., Ltd.

Head Office / 12th Floor, Panjathani Tower, 127/15 Nonsee Road, Chongnonsee

Yannawa, Bangkok 10120, Thailand

Phone: +66-2-681-0401 Fax: +66-2-681-0408

Khon Kaen Branch / 189-191 Ruen Rom Road Tambon Nai-Muang, Amphur Muang, Kohn Kaen, 40000, Thailand

Phone: +66-43-223679 Fax: +66-43-223061

Haad Yai Branch / 198-198/1 Nipat U-Thid 2 Road, Amphur Haad Yai, Songkhla, 90110, Thailand

Phone: +66-74-236568 Fax: +66-74-231520

Bangna Branch / 35/35 Bangna-Trad Road, KM11 Bangplee, Samutprakarn, 10540, Thailand

Phone: +66-2-7501732 Fax: +66-2-7501731

Chiangmai Branch / 46/8-10 Thy wang Rd. Changmoi sub.district, Munag district, Chiangmai province, 50300 Thailand

Phone: +66-53-874328 Fax: +66-53-874330

NTN Bearing-Malaysia Sdn. Bhd.

Head Office / No.2, Jalan Arkitek U 1/22, Hicom Glenmarie Industrial

Park, 40150 Shah Alam, Selangor, Malaysia

Phone: +60-3-55696088 Fax: +60-3-55690200

Butterworth Branch / 4700, Jalan Permatang Pauh, 13400 Butterworth, Malaysia

Phone: +60-4-3328312 Fax: +60-4-3324407

Ipoh Branch Office / 65, Medan Kidd, Kinta Mansion, 30200 Ipoh, Malaysia

Phone: +60-5-2547743 Fax: +60-5-2538077

Kuantan Branch / B-72, Ground Floor, Jalan Beserah 25300 Kuantan, Malaysia

Phone: +60-9-5141132 Fax: +60-9-5141164

Johor Bahru Branch / 51 Jalan, Sri Bahagia 5, Taman Sri Bahagia, Tampoi, 81200 Johor Bahru, Malaysia

Phone: +60-7-2364929 Fax: +60-7-2370897

PT. NTN Bearing-Indonesia

C-21, 22 MM2100 Industrial Town, Cikarang Barat, BEKASI

17520 West Jave Indonesia

Phone: +62-21-252-2081 Fax: +62-21-252-2082

NTN-CBC (Australia) Pty. Ltd.

3, The Crescent, Kingsgrove, NSW 2008, Australia

Phone: +61-2-99479200 Fax: +61-2-95543311

NTN de Mexico, S.A. URL <http://www.ntnmexico.com.mx>

Mexico Head Office / Emilio Cárdenas No.158 Apdo.124, C.P.54030, Tlalneantla, Edo.deMéxico, Mexico

Phone: +52-55-5390-1133 Fax: +52-55-5565-8545

Guadalajara Branch / Calle 22 No.2465, Zona Industrial, C.P.44940, Guadalajara, Jalisco, Mexico

Phone: +52-33-3145-1448 Fax: +52-33-3145-1594

Monterrey Branch / Av. Ruiz Cortines No.1336 Ote, Col. La Purisima, C.P.67120, Cd. Guadalupe, Nuevo Leon, Mexico

Phone: +52-818-334-9931 Fax: +52-818-334-9932

Mexicali Branch / Blvd. Benito Juárez No.3293 Esq. Ayuntamiento, C.P.21360, Mexicali, BCN, Mexico

Phone: +52-686-563-3632 Fax: +52-686-582-2057

Veracruz Branch / Maria Auxiliadora No.687 Esq. J.F.Molina, C.P.91870, Col. Los Pinos, Veracruz, Mexico

Phone: 52-229-934-4757 Fax: +52-229-938-0457

NTN Sudamericana, S.A.

URL <http://www.ntsudamericana.com>

World Trade Center Panama

Calle 53 Este, Urbanización Marbella Piso NO.16, Oficina 1601

Apartado Postal 832-0487, Panamá, Rep.de Panamá

Phone: +507-269-4777 Fax: +507-264-5592

NTN do Brasil Ltda. URL <http://www.ntn.com.br>

Av. Moema, 94-9° Andar-conj, 92a94 CEP 04077-020-Indianópolis-São Paulo-SP, -Brasil

Phone: +55-11-5051-0600 Fax: +55-11-5051-2807

NTN Korea Co., Ltd.

Head Office / 10th Floor, Press Center, 25, Taepyeong-Ro 1-GA, Jung-Gu, Seoul

100-745, Korea

Phone: +82-2-720-3665 Fax: +82-2-720-3669

Busan Branch / Rm.707, 7th Floor, Daerim Bldg., 341-5 Bujeon 1-Dong, Busanjin-Gu, Busan, Korea, 614-843

Phone: +82-51-811-1351 Fax: +82-51-811-1353

NOTE : The appearance and specifications may be changed without prior notice if required to improve performance. Although care has been taken to assure the accuracy of the data compiled in this catalog, NTN does not assume any liability to any company or person for errors or omissions.

