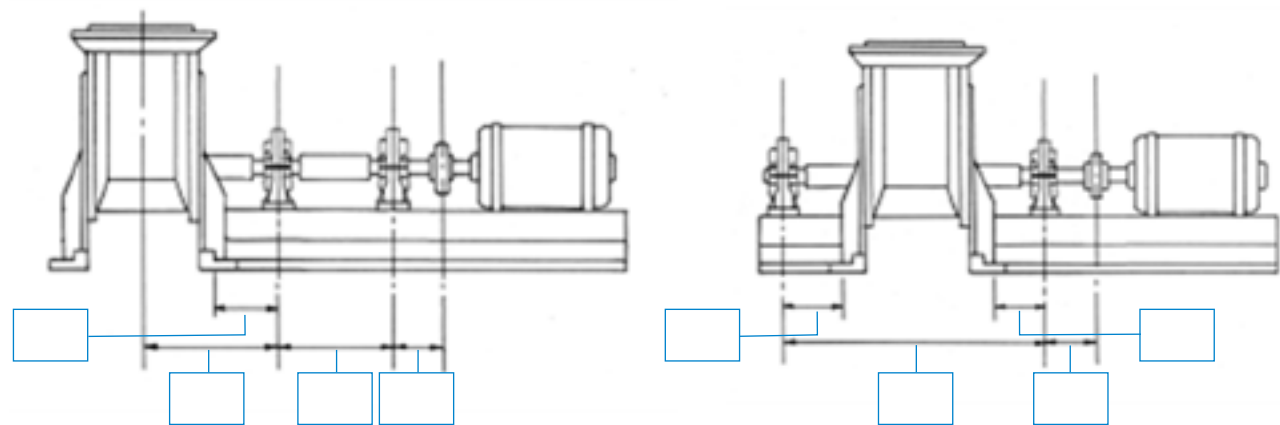


ВЕНТИЛЯТОРЫ С ПРЯМЫМ ПРИВОДОМ

Пожалуйста, предоставьте наиболее полную информацию и заполните размеры текущей конфигурации вентилятора на рисунке ниже.
ПОЖАЛУЙСТА, ПЕЧАТАЙТЕ В ХОРОШЕМ КАЧЕСТВЕ



Контактная информация

Наименование орг-ии:		Контактное лицо:	
Дистрибьютор:	Город:	Страна:	
Менеджер:	Дата:		
Тел.:	Факс:	Email:	

Информация об узле

Наименование узла:			
Данные с паспортной таблички:			
Размер вала:	Текущий подшипник (2 или 4 шурупа в основе):	Скорость вала вентилятора:	
Двигатель (кВт) :	Скорость двигателя:	Вес соединения:	
Одинарный или двойной воздухозабор:		Вес крыльчатки:	
Наименьший диаметр конуса воздухозабора:		Диаметр канала воздухозабора:	
Вал уплотнен до рамы	Да <input type="checkbox"/> Нет <input type="checkbox"/>	Переходный фланец крыльчатки встроен	Да <input type="checkbox"/> Нет <input type="checkbox"/>
Статическое давление (водомер):	Скорость потока (кубических футов в мин.):	Осевая нагрузка:	
Температура газов:	°C. Температура вала у подшипника:	°C. Температура окр. среды:	°C.
Комментарии к рабочему оборудованию:			

Пожалуйста, отправьте спецификацию по адресу:

Cooper Roller Bearings Co Ltd, Wisbech Road, King's Lynn, Norfolk PE30 5JX, Англия. Телефон +44 (0) 1553 763 447. Факс +44 (0) 1553 660 494 или
Cooper Geteilte Rollenlager GmbH, Postfach 100 423, Oberbenrader Str 407, 47704 Krefeld, ФРГ. Телефон + (49) 2151 713 016. Факс +(49) 2151 713 010

ТЕХНИЧЕСКОЕ ЗАДАНИЕ НА ПОДШИПНИК ВЕНТИЛЯТОРА

COOPER®

Центры обслуживания клиентов Коопер

Великобритания, Европа, Азия, Южная Америка, Австралия и Ближний Восток

Cooper Roller Bearings Company Ltd.
Wisbech Road
Kings Lynn
Norfolk
PE30 5JX
Великобритания
Тел.: +44 (0) 1553 763447
Факс: +44 (0) 1553 761113 Email:
CoopersalesUK@kaydon.com

США, Канада, Мексика и Центральная Америка

The Cooper Split Roller Bearing Corp.
5365 Robin Hood Road
Suite B
Norfolk
VA 23513
США
Тел.: +1 (1) 757 460 0925
Факс: +1 (1) 757 464 3067 Email:
CoopersalesUS@kaydon.com

ФРГ

Cooper Geteilte Rollenlager GmbH.
Postfach 100 423
Oberbenrader Str. 407
47704 Krefeld
ФРГ
Тел.: +49 (0) 2151 713 016
Факс: +49 (0) 2151 713 010 Email:
CoopersalesDE@kaydon.com

Китай

Cooper Bearings Group Beijing.
Room 909, Canway Building Tower 1
No 66, Nanlishi Road
Xicheng District
Beijing
PRC 100045
Тел.: +86 (0) 10 68080803
+86 (0) 10 68080805
+86 (0) 10 68080806

Факс: +86 (0) 10 68080801
Email: CoopersalesCN@kaydon.com

Гонконг

Cooper Roller Bearings (Hong Kong) Co. Ltd.
21st Floor Chinachem Tower
34-37 Connaught Road Central,
Гонконг
Тел.: +852 6050 6633
Тел.: +86 (0) 135 7010 7075
Email: CoopersalesHK@kaydon.com

Бразилия

Cooper do Brasil Ltda.
Caixa Postal 66.105
CEP 05.314-970
Бразилия
Тел.: +55 (0) 11 3022 3706
Тел.: +55 (0) 11 9156 2500
Email: CoopersalesBR@kaydon.com

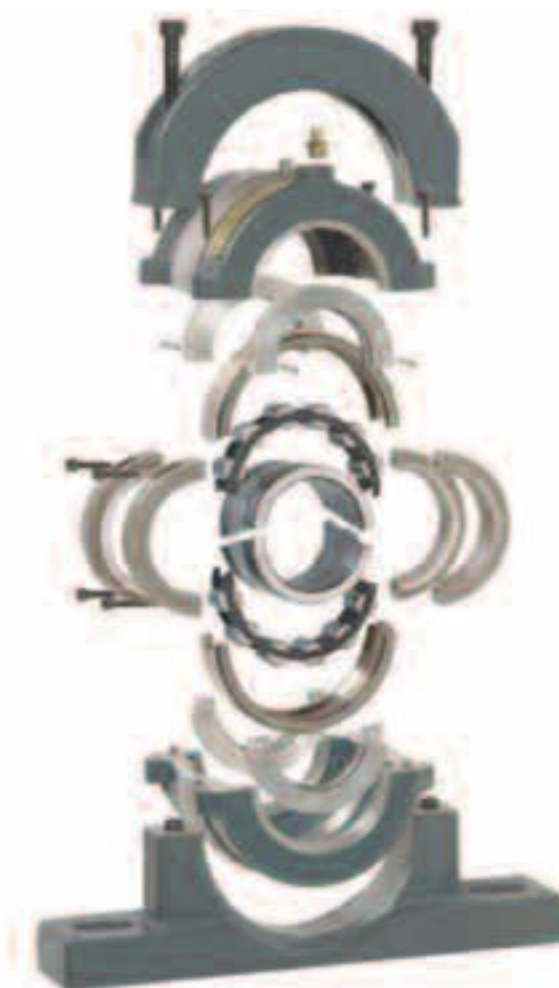
Индия

Cooper Roller Bearings Company Ltd.
Wisbech Road
Kings Lynn
Norfolk
PE30 5JX
Великобритания
Тел.: +91 (0) 9820180089
Email: CoopersalesIN@kaydon.com

Вентиляторы и воздуходувки



COOPER®



Вентиляторы и воздуходувки

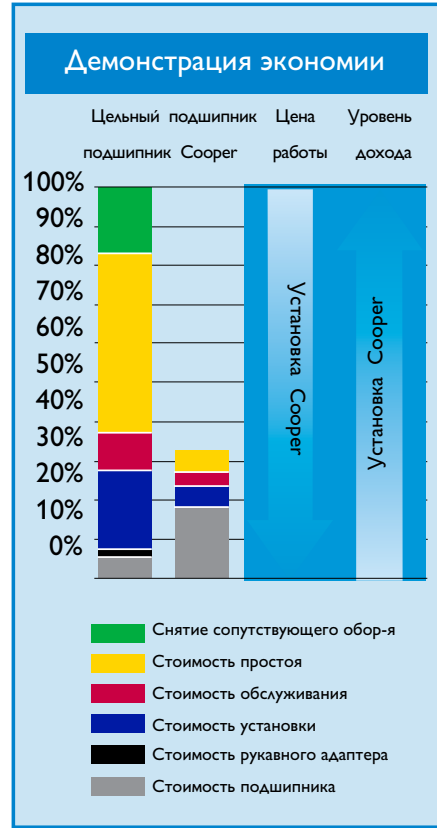
УВЕЛИЧЕНИЕ ПРОИЗВОДИТЕЛЬНОСТИ И СНИЖЕНИЕ ВРЕМЕНИ ПРОСТОЯ



Cooper Bearing Group предлагает полный спектр услуг — от продажи до технической поддержки наших клиентов по всему миру. Ни один из наших конкурентов не может сравниться с Cooper в опытни и возможности решения сложных задач. Большие финансовые возможности превратили Cooper в отзывчивую, ориентированную на клиента организацию, всегда имеющую в наличии стандартную продукцию и производящую особые подшипники быстрее конкурентов. Мы всегда готовы предоставить актуальную техническую и финансовую информацию в офисах и на нашем сайте: cooperbearings.com Для поддержания передовых позиций Cooper, мы разработали особую стратегию производства и расширения компании. Это позволило нам предлагать продукцию и услуги качества, недоступного нашим конкурентам.

Промышленности по всему миру понимают важность постоянной циркуляции воздуха и отвода испарений. Поломка вентилятора означает потерю производительности и, как результат, конечного продукта.

Подшипники Cooper уменьшают время простоя до минимума. Они устанавливаются



для использования в циркуляции воздуха и вентиляции производителями узлов и управляющими фабриками, и имеют отличный послужной список. В сравнении с любым двурядным сферическим аналогом, установленным на аналогичный вал, подшипник Cooper работает быстрее.

Улучшенное сохранение смазки в подшипниках Cooper исключает необходимость постоянного водного или масляного охлаждения. Подшипники Cooper также снижают энергопотери и сводят потребление энергии при запуске к минимуму по сравнению с подшипниками скольжения.

Cooper предлагает к использованию проверенную линейку продукции: разборных до вала роликоподшипников, опор и уплотнений, разработанных в соответствии с требованиями воздушной циркуляции тяжелой промышленности. Исходя из различных требований, мы предлагаем использовать 01 Серию

Характеристики и Преимущества

Разборный до вала подшипник	Недорогая установка. Легкость замены. Снижение времени простоя. Эффективное обслуживание. Предустановленный зазор.
Широкий выбор крепежа	Отвечает большинству стандартов для данного вида приложений. Доступны из стали, серого литейного и узелкового чугуна, включая: Фланцы, Штоковые, Натяжные и Специализированные.
Превосходное уплотнение	Внешнее выравнивание гарантирует постоянную concentricity 360° с валом, уменьшая загрязнения и увеличивая срок службы
Все виды поддержки и обслуживания	Проверенный ассортимент продукции. Широкий инженерный опыт. Решение любых проблем. Служба технической и монтажной поддержки.
Солидная организация	Глобальная дистрибуторская сеть. Поддержка от Cooper и дистрибуторов.

подшипников для легких нагрузок, 02 Серию для средних и 03 Серию для тяжелых нагрузок из нашей стандартной линейки подшипников. Наши стандартные варианты креплений для вентиляторов включают в себя пьедесталы и фланцы. SN-совместимый пьедестал обладает всеми преимуществами разъемности Cooper и доступен для вала размером от 60мм до 140мм.

Установка очень проста, поскольку нет необходимости в снятии сопутствующего оборудования с вала. В большинстве

случаев, за исключением очень крупных подшипников, нет необходимости в использовании подъемного оборудования. Вдобавок, установка подшипника Cooper в замкнутом пространстве намного более проста, поскольку с частями легче работать. В большинстве случаев болты, крепящие пьедестал также не нуждаются в откручивании при демонтаже. При замене подшипника и картриджа Cooper, правильное позиционирование относительно маховика и вала достигается за счет шарнирного соединения картриджа

Cooper также предлагает широкий выбор

ВАРИАНТЫ КРЕПЛЕНИЯ ПОДШИПНИКОВ



Cooper также предлагает стандартные опоры: Подвесные, Натяжные и Нажимные, Штоковые и Т-образные. Размеры варьируются от 1 1/4"/30мм до 6"/155мм.

SN-СОВМЕСТИМЫЕ ПЬЕДЕСТАЛЫ

Вал (мм)	Пьедестал	Код SN	Комплект	Вал (мм)	Пьедестал	Код SN	Комплект
60	SNC513	513	01EBC SNC513 60mm	100	SNC522	522	01EBC SNC522 100mm
65	SNC515	515	01EBC SNC515 65mm	110	SNC524	524	01BC SNC524 110mm
70	SNC516	516	01EBC SNC516 70mm	115	SNC526	526	01BC SNC526 115mm
75	SNC517	517	01EBC SNC517 75mm	125	SNC528	528	01BC SNC528 125mm
80	SNC518	518	01EBC SNC518 80mm	135	SNC530	530	01BC SNC530 135mm
85	SNC519	519	01EBC SNC519 85mm	140	SNC532	532	01BC SNC532 140mm
90	SNC520	520	01EBC SNC520 90mm				

Добавьте EX для подвижного типа или GR для фиксированного.



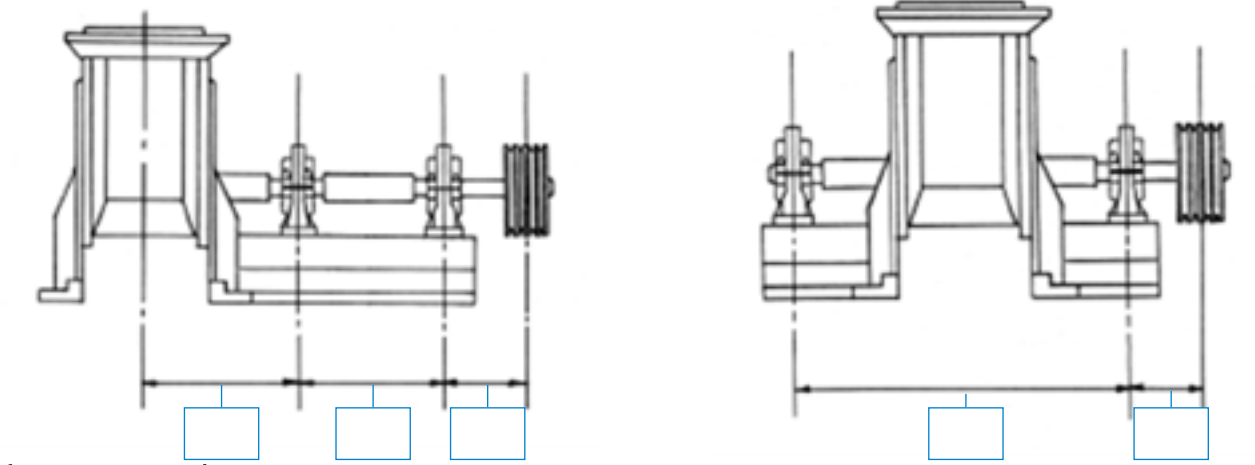
уплотнений, которые сохраняют смазку и предотвращают попадание опасных частиц, даже в самых требовательных и тяжелых рабочих условиях. Наш региональный менеджер по продажам даст профессиональную консультацию, техническое сопровождение и информацию по наличию продукции у дистрибуторов в более чем 30 странах по всему миру. Полный список наших дистрибуторов вы сможете найти на нашем сайте www.cooperbearings.com

Свяжитесь с Cooper для получения более подробной информации.



ВЕНТИЛЯТОРЫ С РЕМЕННЫМ ПРИВОДОМ

Пожалуйста, предоставьте наиболее полную информацию и заполните размеры текущей конфигурации вентилятора на рисунке ниже. ПОЖАЛУЙСТА, ПЕЧАТАЙТЕ В ХОРОШЕМ КАЧЕСТВЕ



Контактная информация

Наименование орг-ии: _____ Контактное лицо: _____

Дистрибутор: _____ Город: _____ Страна: _____

Менеджер: _____ Дата: _____

Тел.: _____ Факс: _____ Email: _____

Информация об узле

Наименование узла: _____

Данные с паспортной таблички: _____

Размер вала: _____ Текущий подшипник (2 или 4 болта в основе): _____

Мощность двигателя (кВт): _____ Скорость двигателя: _____ Скорость вала вентилятора: _____

Угол натяжения ремня: _____

Диаметр ведомого шкива: _____ Вес ведомого шкива: _____

Одинарный или двойной воздухозабор: _____ Вес крыльчатки: _____

Наименьший диаметр конуса воздухозабора: _____ Диаметр канала воздухозабора: _____

Вал уплотнен до рамы Да Нет Переходный фланец крыльчатки встроен Да Нет

Статическое давление (водомер): _____ Скорость потока (кубических футов в мин.): _____ Осевая нагрузка: _____

Температура газов: _____ °C. Температура вала у подшипника: _____ °C. Температура окр. среды: _____ °C.

Комментарии к рабочему оборудованию: _____

Пожалуйста, отправьте спецификацию по адресу:

Cooper Roller Bearings Co Ltd, Wisbech Road, King's Lynn, Norfolk PE30 5JX, Англия. Телефон +44 (0) 1553 763 447. Факс +44 (0) 1553 660 494 или Cooper Geteilte Rollenlager GmbH, Postfach 100 423, Oberbenrader Str 407, 47704 Krefeld, ФРГ. Телефон + (49) 2151 713 016. Факс + (49) 2151 713 010

ТЕХНИЧЕСКОЕ ЗАДАНИЕ НА ПОДШИПНИК ВЕНТИЛЯТОРА

РАЗБОРНЫЕ ДО ВАЛА ПОДШИПНИКИ И УПЛОТНИТЕЛИ