

ROLLON[®]
Linear Evolution

Linear Line

Telescopic Line

Actuator Line



Линейные направляющие для фасовочного оборудования и логистики
Linear solutions for packaging and logistic applications

Мы всегда в движении – вместе с Вами
When you move, we move



ROLLON является международным лидером в производстве систем линейных перемещений. Начиная с 1975 года, компания обеспечивает потребителей линейными подшипниками, телескопическими направляющими и актуаторами, которые, по своим характеристикам, превосходят предъявляемые к ним требования.

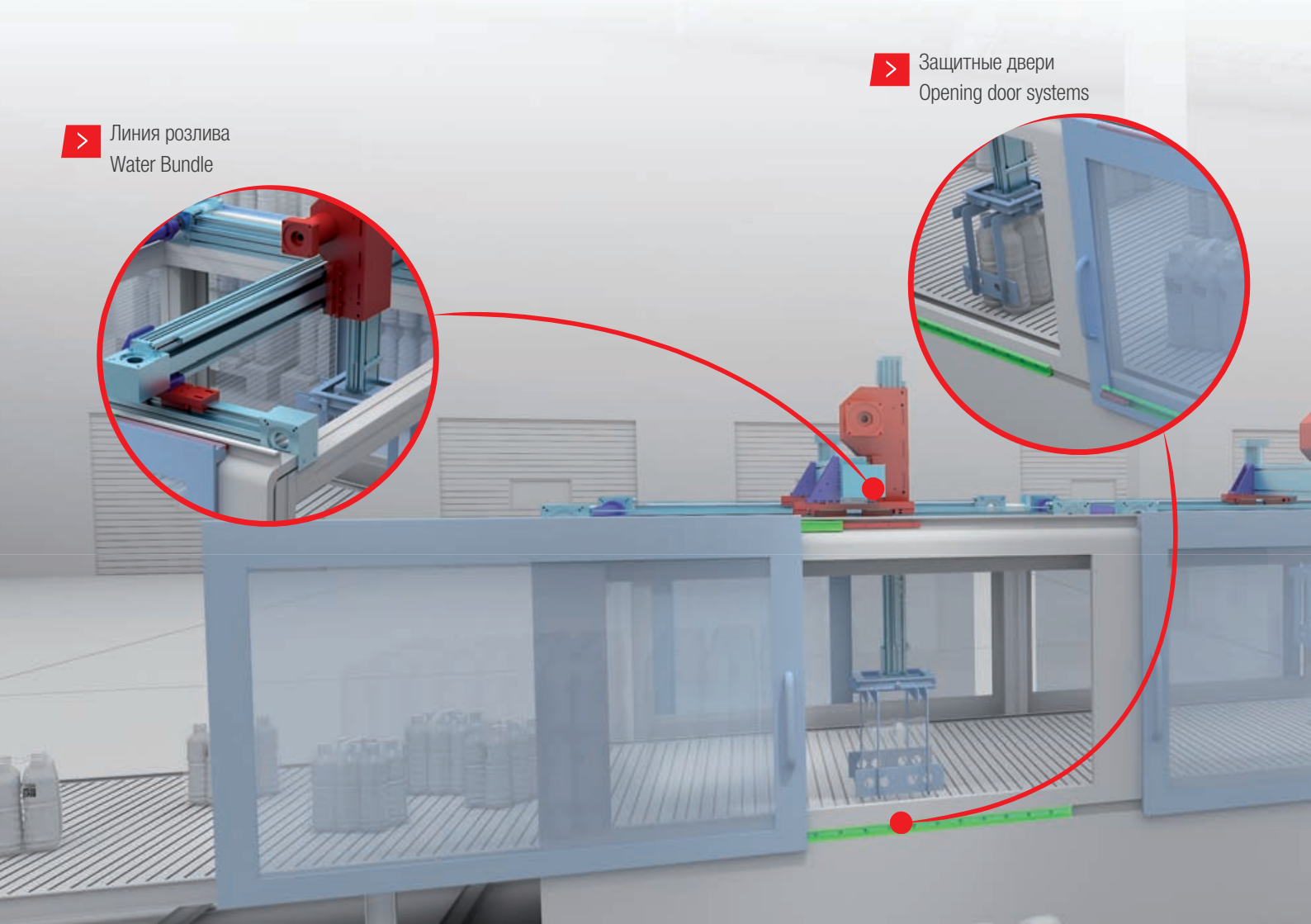
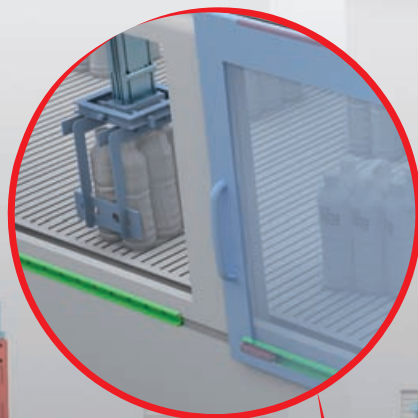
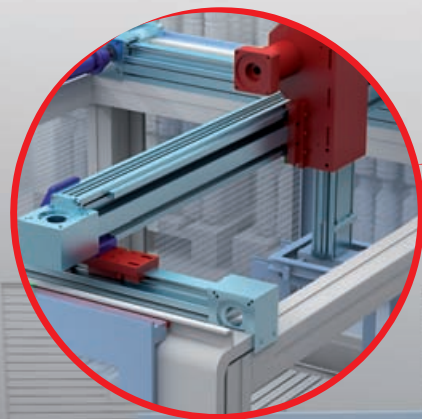
ROLLON - продукция, соответствующая высочайшим стандартам качества, надежности, эффективности использования и отвечающая высоким промышленным требованиям. Несомненным преимуществом является возможность специализировать продукт под определенное изделие. Таким образом, если это необходимо, продукт становится «уникальным для каждого потребителя».

ROLLON has been a leading international linear motion manufacturer since 1975 providing linear bearings, actuators and linear motion products that surpass the needs of its industrial customer base. ROLLON's family of products provides high quality, cost-effective answers to standardized industry requirements. The biggest added value is given by the ability to personalize the product according to the application so that if needed, the product becomes "unique for each customer".

ROLLON[®]
L i n e a r E v o l u t i o n

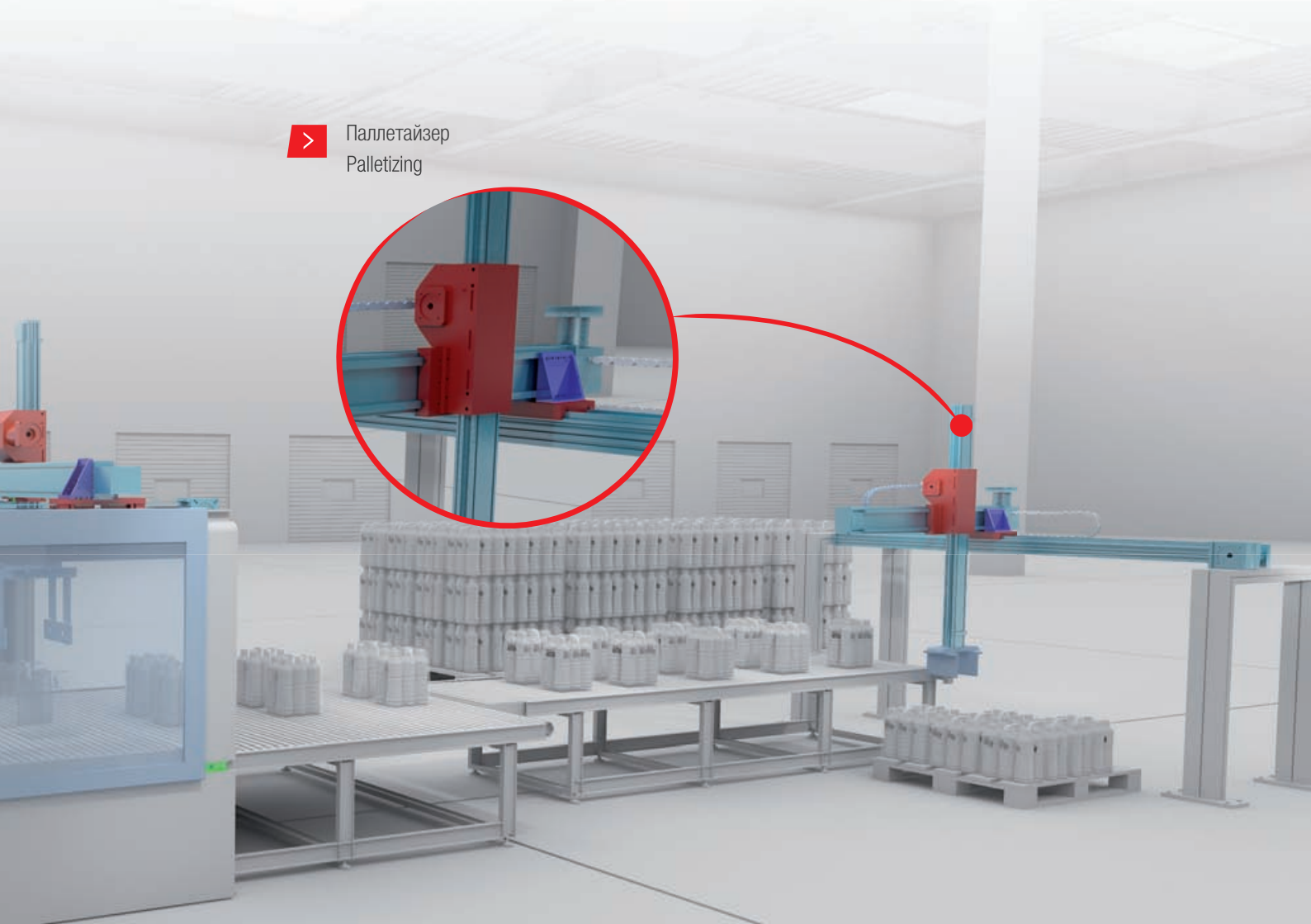
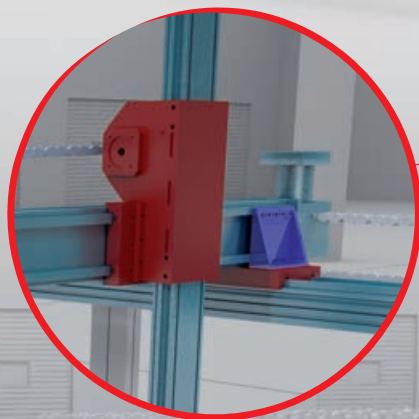
> Линия розлива
Water Bundle

> Защитные двери
Opening door systems





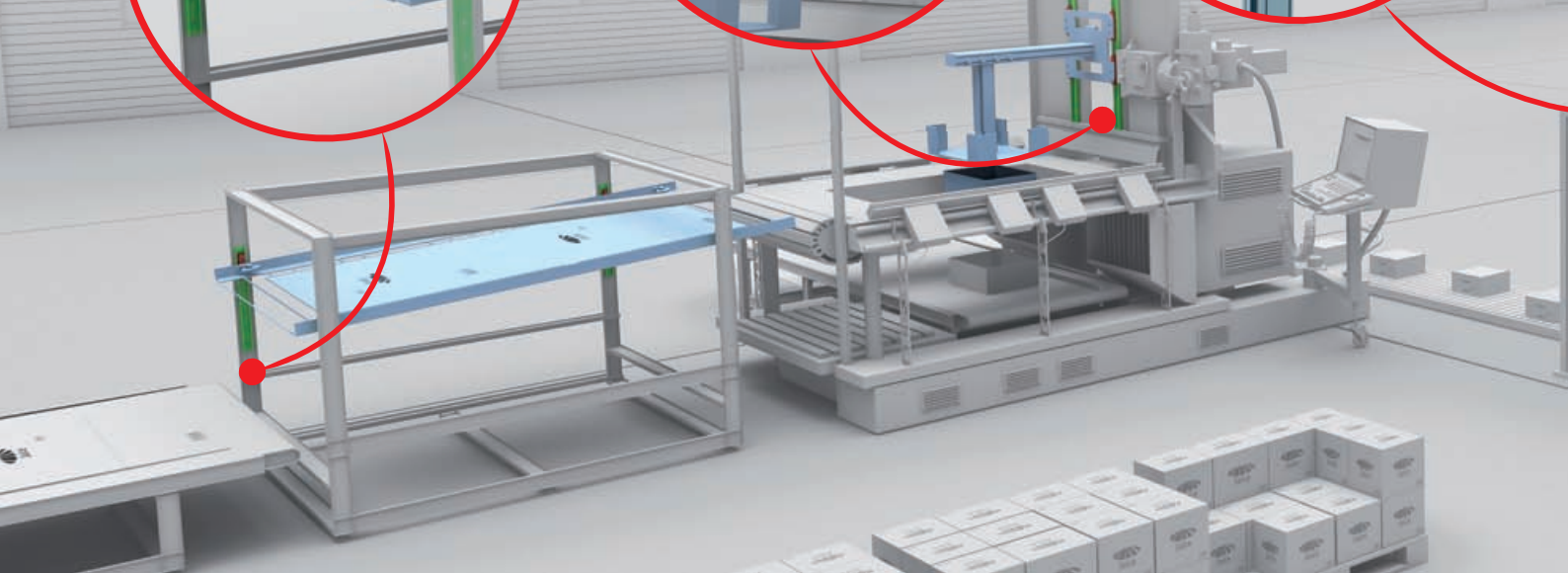
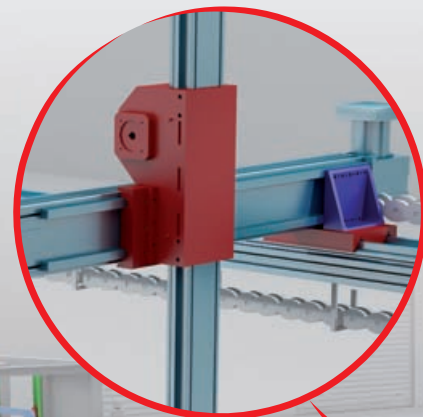
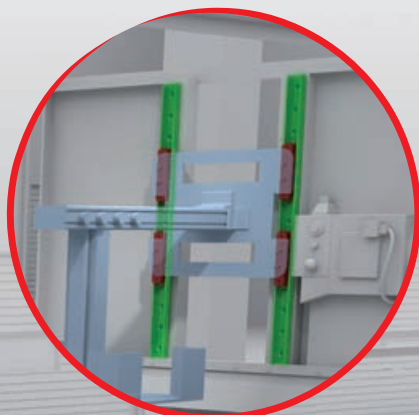
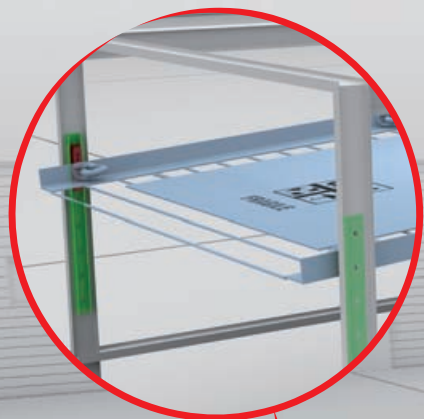
Паллетайзер
Palletizing



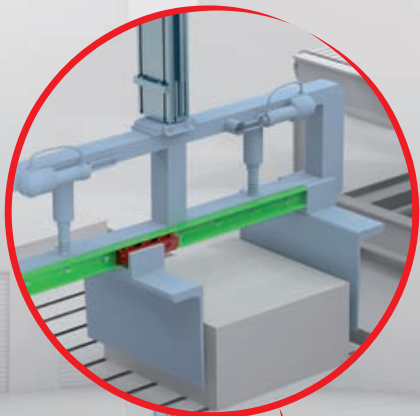
> Регулировка загрузочной рамы
Sliding counter for paper sheet

> Лоток формовочной машины
Automatic Tray Forming Machine

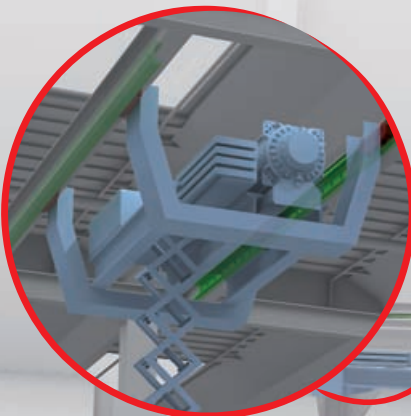
> Паллетайзер
Palletizing



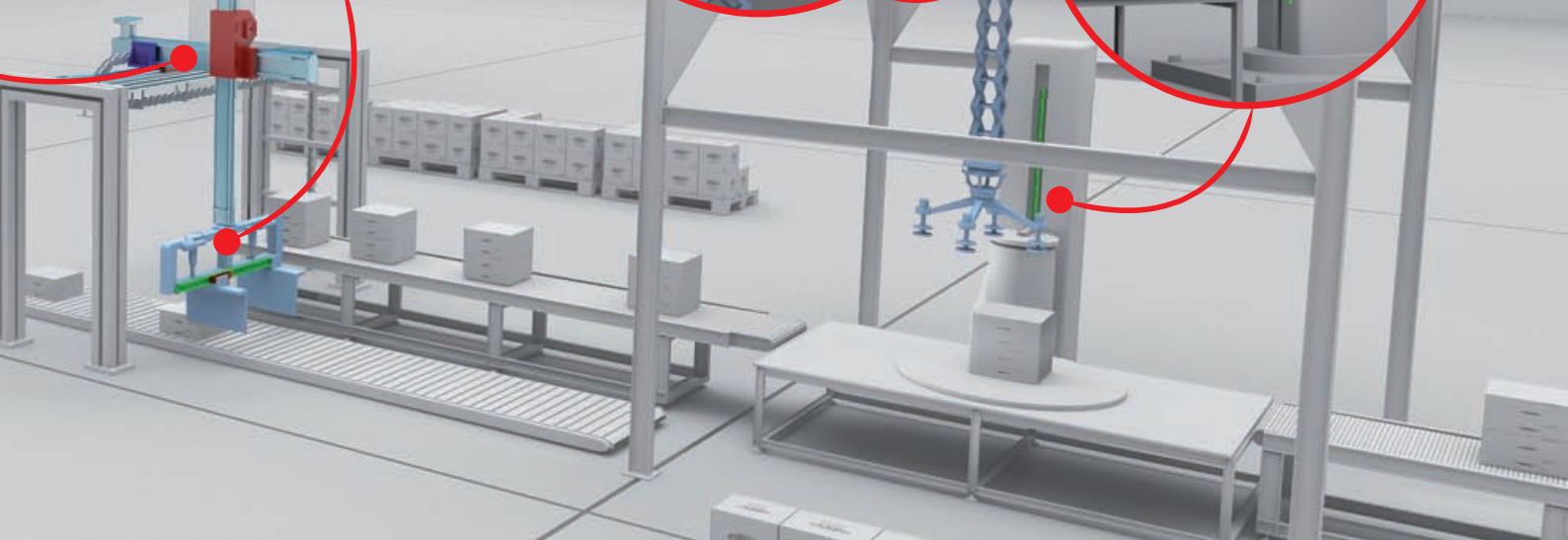
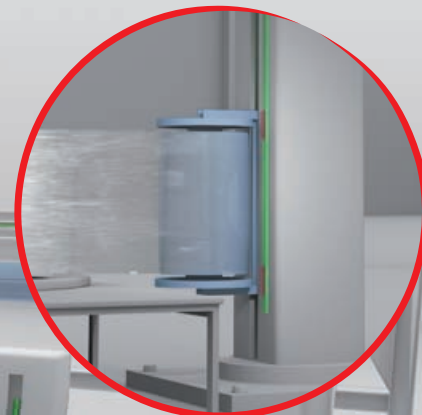
> Система захвата
Gripper adjustment



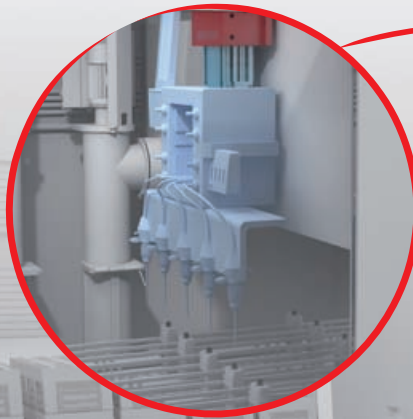
> Термоусадочная машина
Shrink Wrapping Machine adjustment



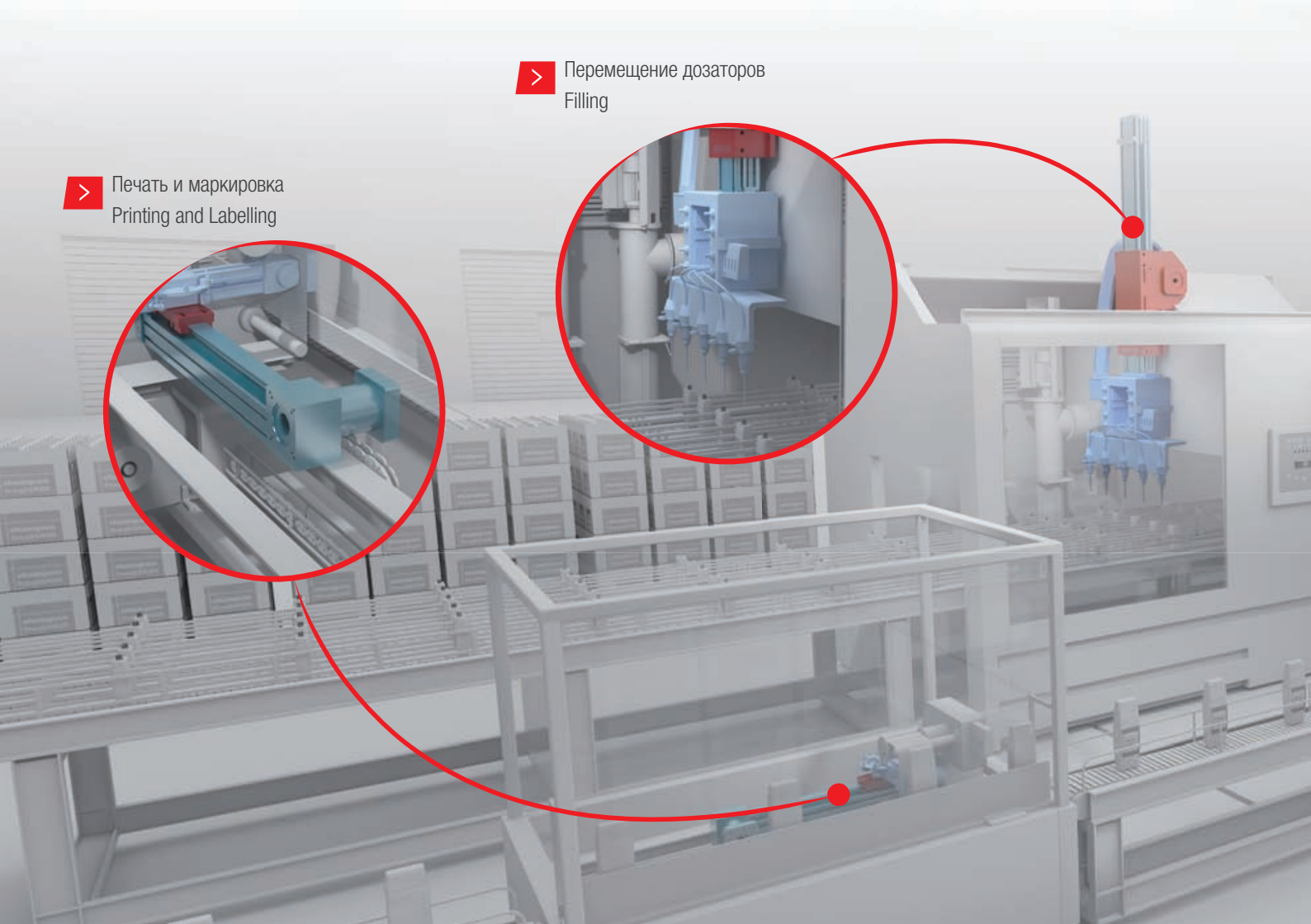
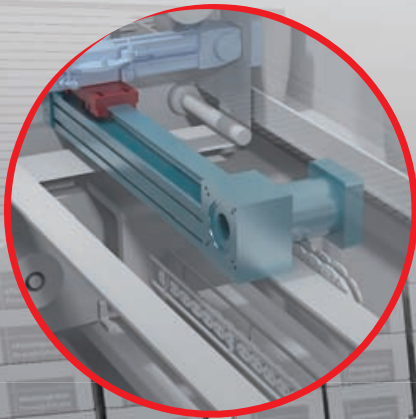
> Мотальная машина
Film adjustment



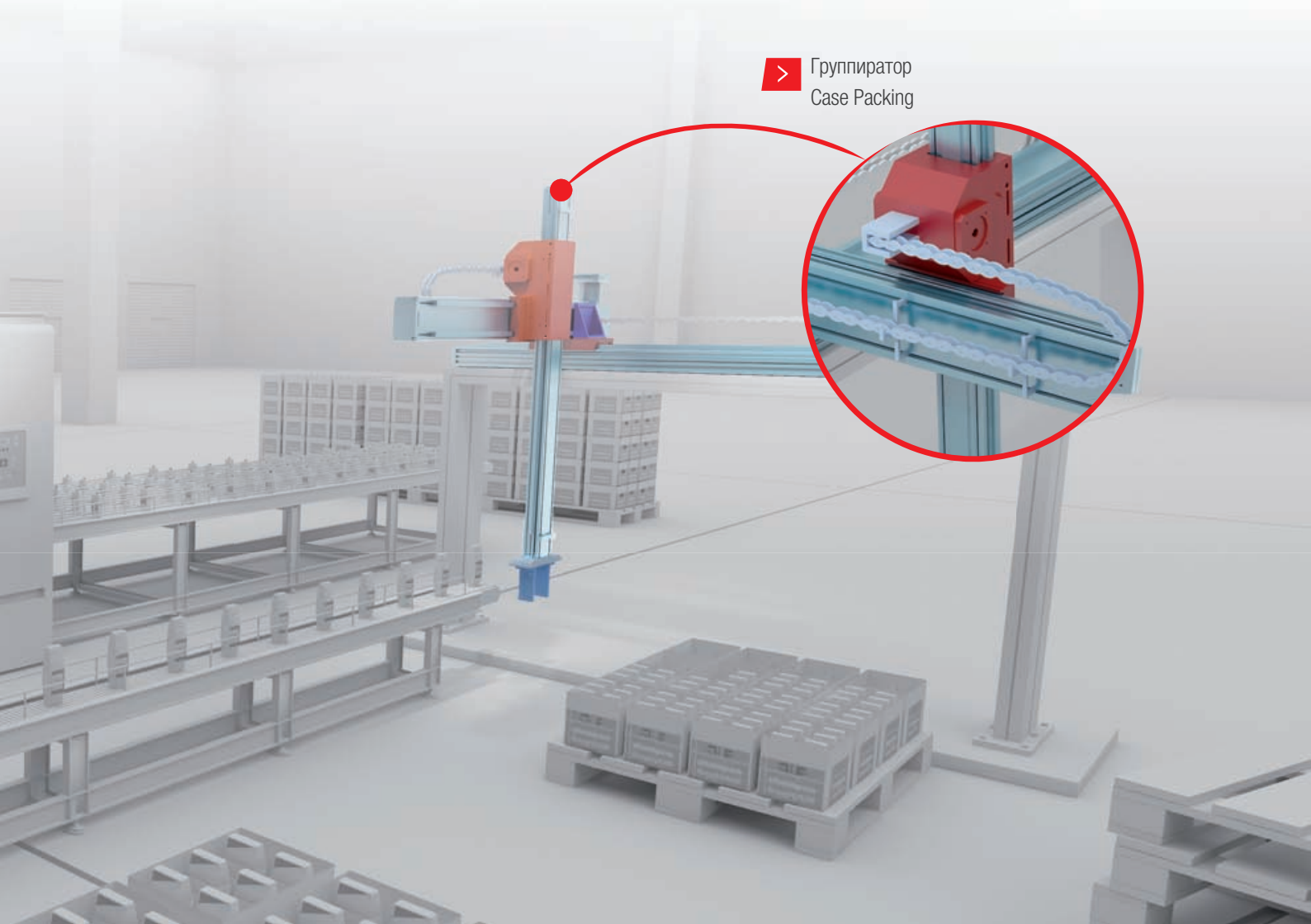
> Перемещение дозаторов
Filling



> Печать и маркировка
Printing and Labelling



> Группиратор
Case Packing



Продукты по группам • Product families



Compact Rail



- > Компенсация погрешностей монтажа • Защита от загрязнений • Плавность перемещения, высокая скорость
- Self alignment system • Protected against dirt
- Smooth movement, high speed

X-Rail



- > Доступны в исполнении из нержавеющей стали • Устойчивы к воздействиям агрессивных сред, повреждениям • Компенсируют погрешности монтажа
- Stainless steel rail available • Resistant against liquids and scratching • Self alignment system

Easyslide



- > Компактные и прочные подшипники • Надежное и плавное перемещение • Простота установки
- Compact and durable linear bearing • Reliable and smooth movement • Easy mounting

Curviline



- > Криволинейные направляющие для непрямолинейных перемещений • Постоянный или переменный радиусы
- Выполняется по чертежу заказчика
- Curved rails for nonlinear movement • Constant or variable radius • Customized solutions

Mono Rail



- > Обладают высокой жесткостью • Высокая грузоподъемность • Грузоподъемность эквивалентна по всем основным направлениям
- High stiffness • High load capacity • Equal load capacities in all directions

Telescopic Line

Продукты по группам • Product families



Telescopic Rail



- > Устойчивость к ударным нагрузкам и вибрации • Незначительный прогиб даже под высокой нагрузкой
Полное выдвижение
High load capacities with low deflection • Shocks and vibrations resistant • Full extraction

Opti Rail



- > Компактность • Высокая жесткость
• Оптимальная стоимость
Compact size • High rigidity
Cost effective

Light Rail

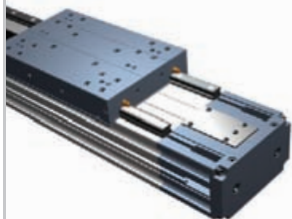


- > Бюджетная телескопическая система
• Запирающий механизм для сложенного положения
Light telescopic system • Locking mechanism for closed position

Продукты по группам • Product families



Plus System



- > Защищены от критичных воздействий окружающей среды
 - Высокий коэффициент загрузки
 - Доступны исполнения с повышенной антикоррозийной стойкостью
- Protected for critical environment conditions
- Stressing work cycles
- Anticorrosion version available

Clean Room System



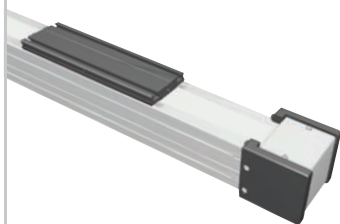
- > Спроектированы для работы в чистых помещениях
 - Низкий уровень эмиссии частиц
 - Сертифицированы согласно ISO 14644-1; FED STD 209E (Чистые помещения)
- Designed for clean room
- Low particles emission
- Clean room ISO 14644-1 or FED STD 209E certification

Smart System



- > Обладают оптимальным соотношением высокого качества и стоимости
- Самонесущая структура
- Приспособлены для создания многоосевых систем
- High quality/price ratio
- Self-supporting structure
- Suitable for multi-axis system

Eco System



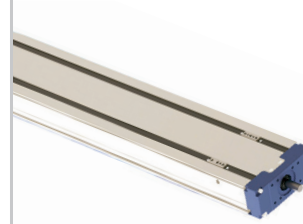
- > Конструкция обладает незначительным весом
- Простота конструкции
- Значительная длина перемещения
- Light weight
- Simple construction
- Important stroke

Uniline System



- > Обеспечивают высокую скорость перемещений
 - В основе актуатора серия Compact rail с радиальными подшипниками
- Простота сборки
- High speed
- Compact rail with radial ball bearing rollers
- Easy assembly

Precision System



- > Шариковинтовая пара обеспечивает высокую точность
 - Высокая жесткость
- Приспособлены для создания многоосевых систем
- Ball screw driven for high precision
- High stiffness
- Suitable for multi-axis system

Линейные направляющие для промышленных предприятий

Linear solutions for every application



ROLLON®
Linear Evolution

Linear Line
Telescopic Line
Actuator Line

Линейные направляющие для промышленного оборудования
Linear solutions for industrial machines



ROLLON®
Linear Evolution

Linear Line
Telescopic Line
Actuator Line

Линейные направляющие для фасовочного оборудования и логистики
Linear solutions for packaging and logistic applications



ROLLON®
Linear Evolution

Linear Line
Telescopic Line
Actuator Line

Линейные направляющие для железнодорожной техники
Linear solution for railway applications



ROLLON®
Linear Evolution

Linear Line
Telescopic Line
Actuator Line

Линейные направляющие для авиации
Linear solutions for aircraft applications



ROLLON®
Linear Evolution

Linear Line
Telescopic Line
Actuator Line

Линейные направляющие для спецтехники
Linear solutions for special vehicles applications



ROLLON®
Linear Evolution

Linear Line
Telescopic Line
Actuator Line

Линейные направляющие для применения в медицине
Linear solutions for medical applications



ROLLON®
Linear Evolution

Linear Line
Telescopic Line
Actuator Line

Линейные направляющие для строительства и внутренней отделки помещений
Linear solutions for interiors and architecture





ROLLON®

Linear Evolution



● Подразделения и представительства Rollon ● Дистрибьюторы

ROLLON S.p.a. - ИТАЛИЯ



Via Trieste 26
I-20871 Vimercate (MB)
Phone: (+39) 039 62 59 1
www.rollon.it - infocom@rollon.com

Подразделения

ROLLON GmbH - ГЕРМАНИЯ



Bonner Strasse 317-319
D-40589 Düsseldorf
Phone: (+49) 211 95 747 0
www.rollon.de - info@rollon.de

ROLLON S.A.R.L. - ФРАНЦИЯ



Les Jardins d'Eole, 2 allée des Séquoias
F-69760 Limonest
Phone: (+33) (0) 4 74 71 93 30
www.rollon.fr - infocom@rollon.fr

ROLLON Corporation - США



101 Bilby Road, Suite B
Hackettstown, NJ 07840
Phone: (+1) 973 300 5492
www.rolloncorp.com - info@rolloncorp.com

ROLLON Ltd - КИТАЙ



2/F Central Plaza, No. 227 North Huang Pi Road,
China, Shanghai, 200003
Phone: (+86) 021 2316 5336
www.rollon.cn.com - info@rollon.cn.com

ROLLON Pvt. Ltd - ИНДИЯ



Regus Gem Business Centre, Hosur Road
26/1, Bommanahalli Bangalore 560068
Phone: (+91) 80 67027066
www.rollonindia.in - info@rollonindia.in

ROLLON B.V. - НЕДЕРЛАНДЫ



Ringbaan Zuid 8
6905 DB Zevenaar
Phone: (+31) 316 581 999
www.rollon.nl - info@rollon.nl

Представительства:

ROLLON S.p.a. - РОССИЯ



117105, Moscow, Varshavskoye
shosse 17, building 1, office 207.
Phone: +7 (495) 508-10-70
www.rollon.ru - info@rollon.ru

ROLLON Ltd. - УК



The Works 6 West Street Olney
Buckinghamshire, United Kingdom, MK46 5 HR
Phone: +44 (0) 1234964024
www.rollon.uk.com - info@rollon.uk.com

Региональный представитель:

ROLLON - ЮЖНАЯ АМЕРИКА



R. Joaquim Floriano, 397, 2o. andar
Itaim Bibi - 04534-011, São Paulo, BRASIL
Phone: +55 (11) 3198 3645
www.rollonbrasil.com.br - info@rollonbrasil.com