

***UNITÀ LINEARI PER AUTOMAZIONE
LINEAR UNITS FOR AUTOMATION***



SC SERIE

Usò e manutenzione - *Use and maintenance*

ROLLON®
Linear Evolution

Ingrassaggio - Lubrication

Inserire il beccuccio erogatore negli appositi ingrassatori.

Tipo di lubrificante: grasso a base di sapone di litio della classe NLGI 2.
Per applicazioni intense o difficili condizioni ambientali, è necessaria una lubrificazione più frequente. Per maggiori informazioni rivolgersi a Rollon.

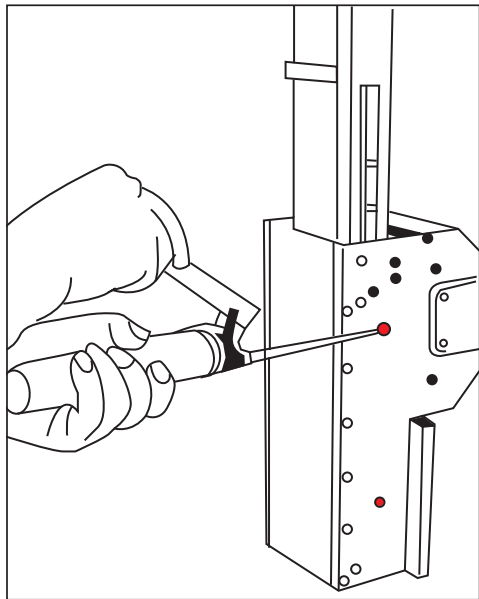
Quantità necessaria di lubrificante per la rilubrificazione:

Tipo	Quantità [g]
SC 65	0,8
SC 130	0,8
SC 160	1,4

*Insert the tip of the grease gun in the specific grease blocks.
For lubrication of linear units use lithium soap grease NLGI 2.
For specially stressed applications or difficult environmental conditions, lubrication should be carried out more frequently. Apply to Rollon for further advice.*

Quantity of lubricant necessary for e-lubrication for each block:

Type	Quantity [g]
SC 65	0.8
SC 130	0.8
SC 160	1.4



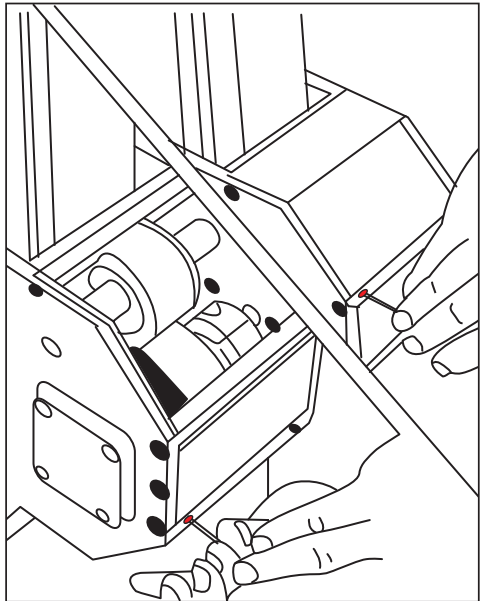
Operazioni preliminari - *Preliminary operations*

Prima di iniziare qualsiasi operazione sull'asse spostare l'asse al punto di fermo inferiore.

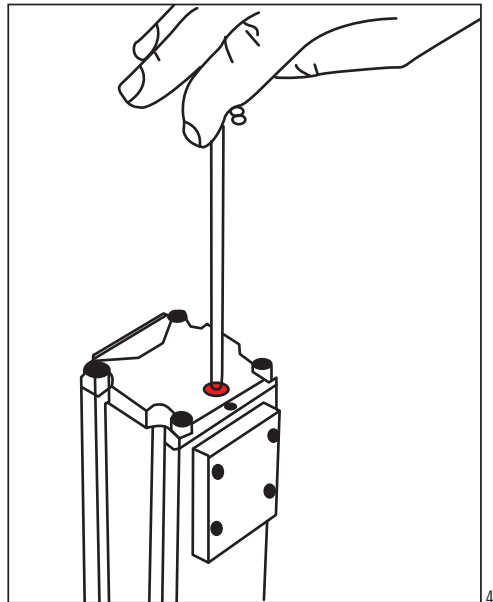
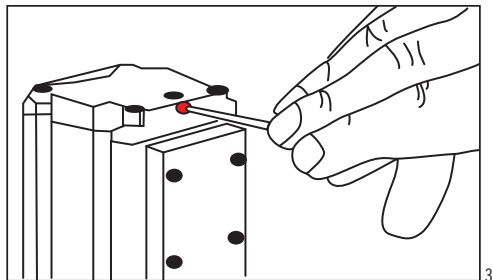
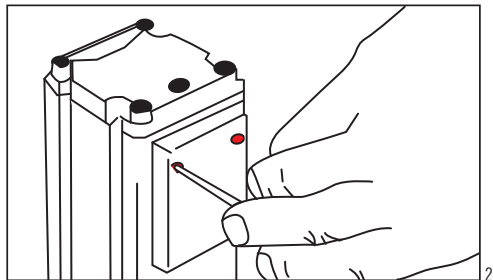
- 1 • Rimuovere i due carters di protezione.
- 2 • Allentare le viti di fissaggio della piastra superiore di bloccaggio della cinghia.
- 3 • Allentare la vite del blocco di sicurezza.
- 4 • Contrassegnare la vite di trazione del tenditore e, quindi, allentarla di 6 giri.

Prior to any operation on the axis, move this one to the lower stopping point.

- 1 • *Remove the two guards.*
- 2 • *Loosen the lock screws of the upper fastening plate of the belt.*
- 3 • *Loosen the screw of the safety block.*
- 4 • *Mark the traction screw of the take-up unit and then loosen this by 6 turns.*



OPERAZIONI COMUNI AD OGNI FASE DELLA MANUTENZIONE GENERICA
OPERATIONS COMMON TO EACH GENERAL MAINTENANCE PHASE.



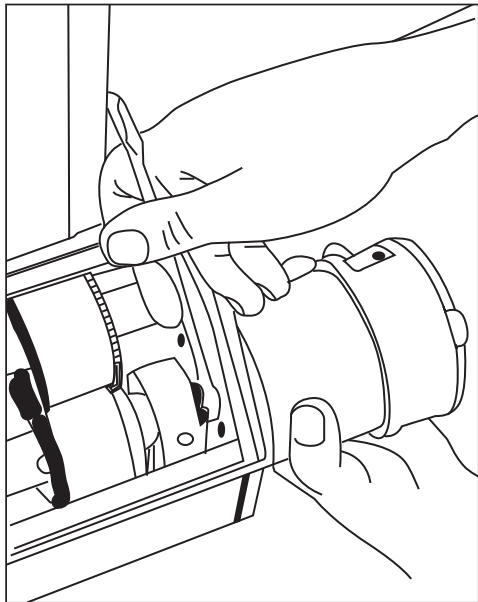
Sostituzione riduttore - *Gearbox side replacement*

- 5 • Svitare e togliere le viti di fissaggio del riduttore e rimuoverlo.
- 6 • Allentare la vite di fissaggio del calettatore a cravatta, senza toccare le viti della puleggia.
- 7 • Sfilare l'albero di trasmissione ed inserirlo sul nuovo riduttore.

Per il rimontaggio eseguire le stesse operazioni in senso contrario ponendo particolare cura all'allineamento delle pulegge.

- 5 • *Loosen and remove the lock screws of the reduction unit and remove it.*
- 6 • *Loosen the lock screw of the clamp type spliner without touching the screws of the pulley.*
- 7 • *Slide out the drive shaft and insert it on the new reduction unit.*

For re-assembly, perform the above operations in reverse order paying particular attention to the alignment of the pulleys.

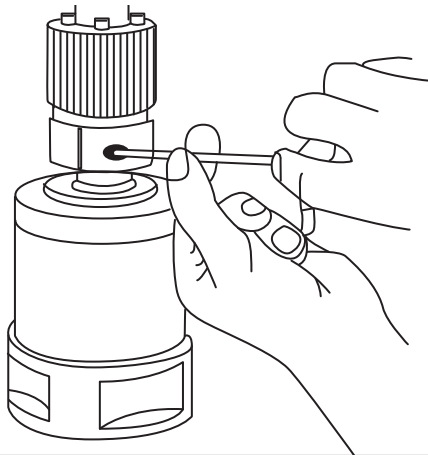


PRIMA DI INIZIARE SVOLGERE LE OPERAZIONI AI PUNTI 1-2-3-4

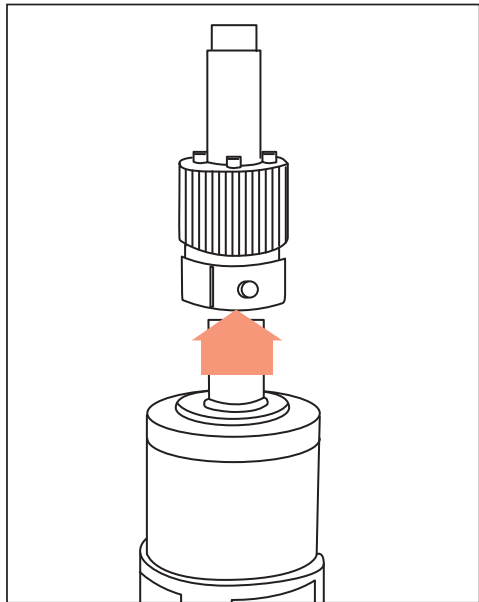
FIRST OF ALL CARRY OUT THE OPERATIONS INDICATED AT POINTS 1-2-3-4

Prima di iniziare contrassegnare assialmente la posizione della puleggia e del calettatore per il ripristino della posizione sull'albero di trasmissione.

Prior to replacement, mark the axial position of the pulley and of the spliner to restore the exact position on the drive shaft.



6



7

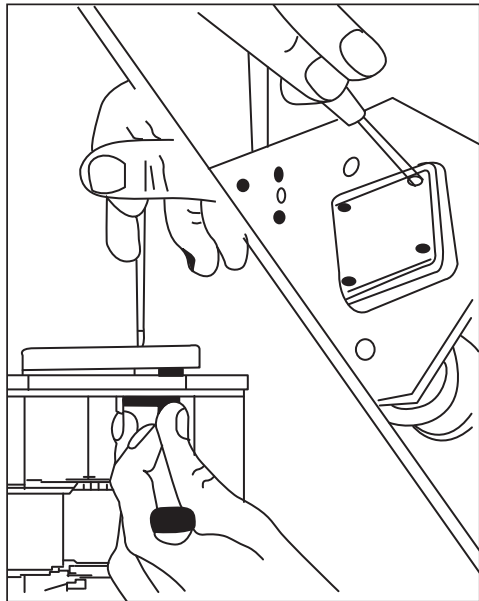
Cambio lato riduttore - *Unit side change*

- 8 • Rimuovere il piattello porta cuscinetto dal lato opposto al riduttore.
- 9 • Inserire il riduttore dalla parte opposta.

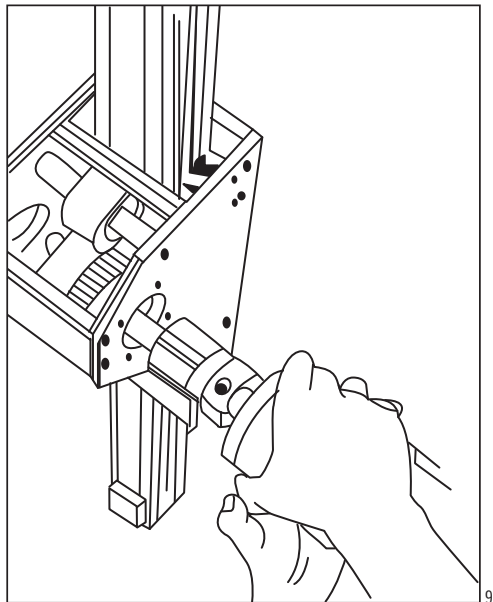
Per il rimontaggio eseguire le stesse operazioni in senso contrario ponendo particolare cura all'allineamento delle pulegge.

- 8 • *Remove the bearing holder plate from the side opposite the reduction unit.*
- 9 • *Insert the reduction unit from the opposite side.*

For re-assembly, perform the above operations in reverse order paying particular attention to the alignment of the pulleys.



PRIMA DI INIZIARE SVOLGERE LE OPERAZIONI AI PUNTI 1-2-3-4
FIRST OF ALL CARRY OUT THE OPERATIONS INDICATED AT POINTS 1-2-3-4



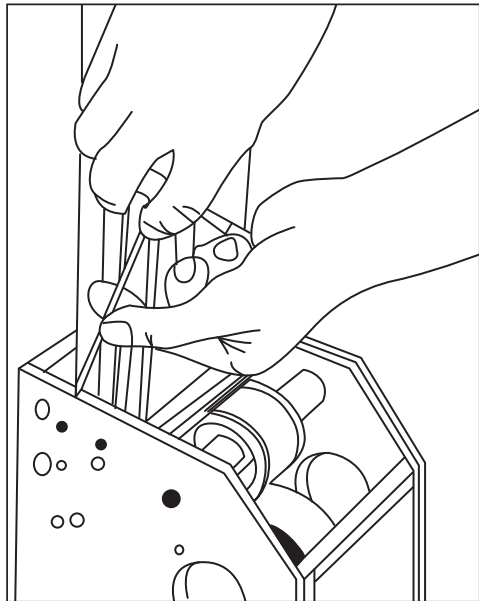
Sostituzione pattini a ricircolo di sfere - *Replacement of the ball re-circulation*

- 10 • Rimuovere la spazzola di protezione.
- 11 • Svitare e togliere le viti di fissaggio del pattino.
- 12 • Sfilare il pattino.

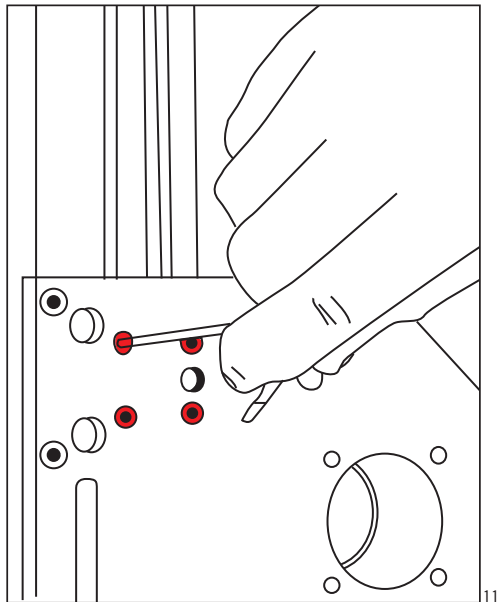
Per il rimontaggio eseguire le stesse operazioni in senso contrario. Durante l'inserimento il nuovo pattino si collocherà automaticamente nell'innesto rapido dell'ingrassatore.

- 10 • *Remove the protection brush.*
- 11 • *Loosen and remove the sliding block lock screws.*
- 12 • *Slide out the sliding block.*

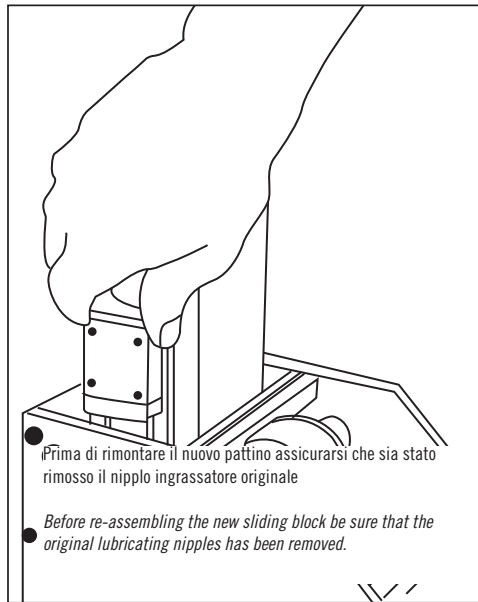
For re-assembly, reverse the operations described above. During insertion, the new sliding block will be inserted automatically in the fast disconnect of the grease block.



sliding blocks



11



12

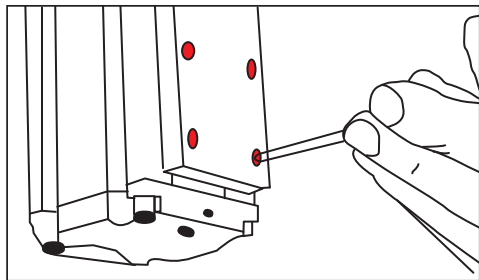
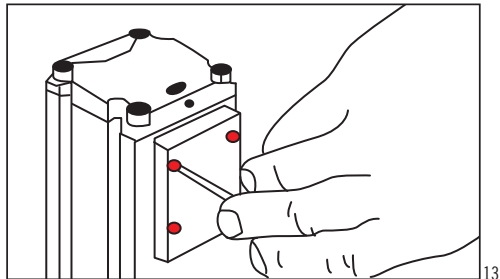
Sostituzione cinghia di trazione - *Drive belt replacement*

- 13 • Svitare e rimuovere le piastre di bloccaggio cinghia superiore ed inferiore.
- 14 • Prestare particolare attenzione al corretto posizionamento della cinghia.

Rimontare le piastre di fissaggio e ritendere la cinghia. Bloccare la vite del tenditore in posizione con l'apposito fermo.

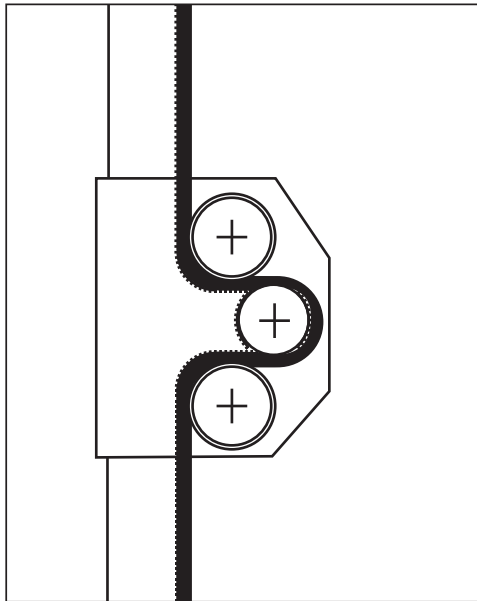
- 13 • *Unscrew and remove the upper and lower belt fastening plates. Slide out and replace the belt.*
- 14 • *Pay particular attention to correct positioning of the belt.*

Re-assemble the fastening plates and re-adjust belt tension. Lock the screw of the take-up unit in position with the specific clip.



PRIMA DI INIZIARE SVOLGERE LE OPERAZIONI AI PUNTI 1-2-3-4

FIRST OF ALL CARRY OUT THE OPERATIONS INDICATED AT POINTS 1-2-3-4



LA SOSTITUZIONE DELLA CINGHIA DI TRAZIONE, LA SOSTITUZIONE OD IL CAMBIO LATO DEL RIDUTTORE DEVONO ESSERE ESEGUITI CON ESTREMA ATTENZIONE PER GARANTIRE IL PERFETTO FUNZIONAMENTO DEL SISTEMA. ROLLON NON SI ASSUME RESPONSABILITÀ PER ERRATO RIMONTAGGIO DELLE PARTI IN OGGETTO.

PRIMA DI AZIONARE IL SISTEMA, DOPO UN INTERVENTO DI MANUTENZIONE GENERICA, VERIFICARE SEMPRE IL CORRETTO ALLINEAMENTO DELLE PULEGGE.

DRIVE BELT REPLACEMENT, REDUCTION UNIT SIDE REPLACEMENT OR CHANGE OVER MUST BE CARRIED OUT VERY CAREFULLY IN ORDER TO GUARANTEE PERFECT FUNCTIONING OF THE SYSTEM. ROLLON SHALL NOT BE HELD RESPONSIBLE FOR INCORRECT RE-ASSEMBLY OF THE PARTS CONCERNED.

BEFORE STARTING THE SYSTEM AFTER GENERAL MAINTENANCE OPERATIONS, ALWAYS CHECK THE CORRECT ALIGNMENT OF THE PULLEYS.

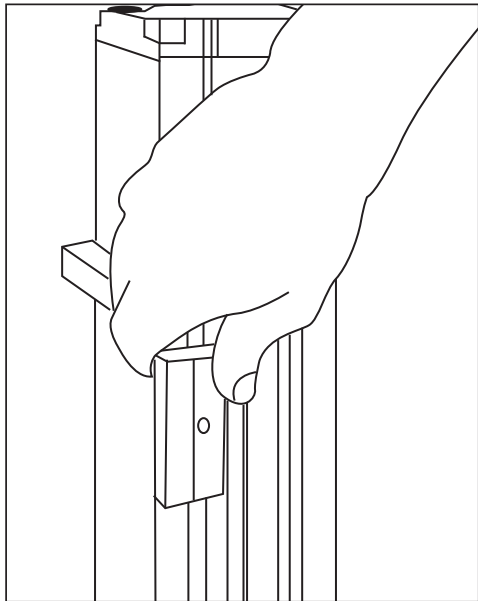
Regolazione proximity - *Proximity switch adjustment*

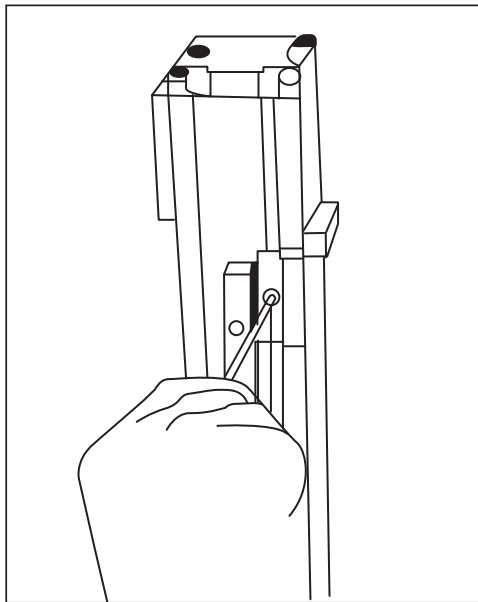
- 15 • Portare il pattino di fine corsa nella posizione richiesta.
- 16 • Provvedere al bloccaggio.
- 17 • Inserire il proximity avvitandolo sino a che questo venga a contatto con il pattino, quindi svitarlo di $\frac{1}{2}$ giro per porlo alla corretta distanza.

Bloccare il proximity in posizione stringendo il controdado di fissaggio.

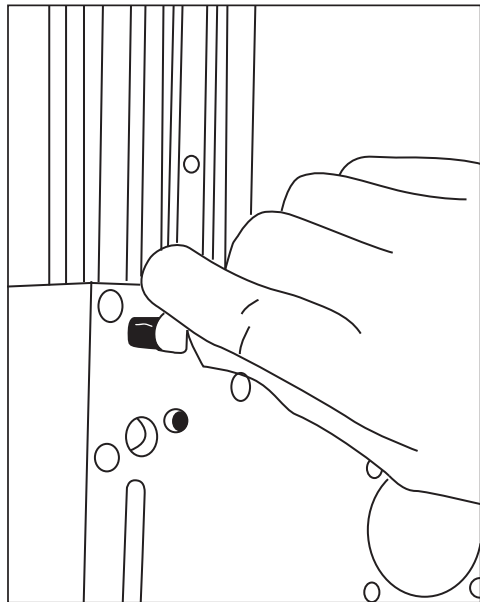
- 15 • *Bring the end of stroke sliding block to the position required.*
- 16 • *Fasten this in place.*
- 17 • *Insert the proximity switch and tighten this until it is in contact with the sliding block. At this point, tighten it for $\frac{1}{2}$ turn to bring it to the correct distance.*

Tighten the proximity switch in position drawing up the lock-nut.





16

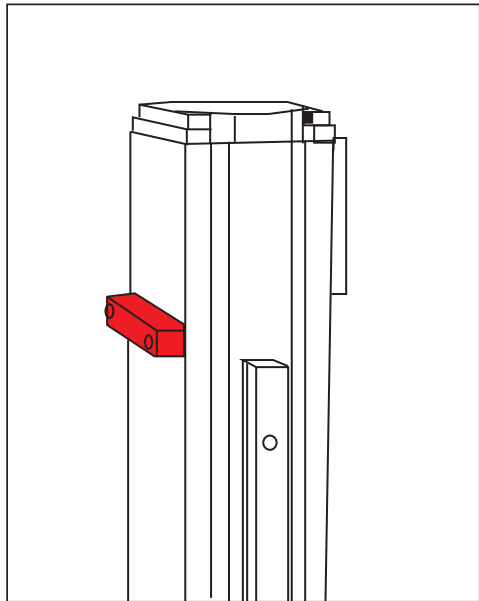


17

Avvertenze - Warnings

ATTENZIONE: il blocco di sicurezza non è **MAI** da considerarsi come fine corsa operativo, ma solo come mezzo tecnico.

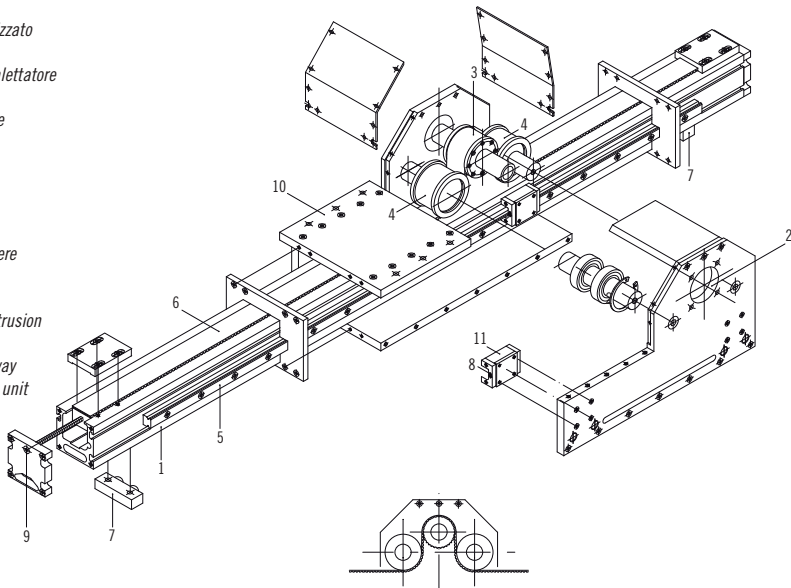
WARNING: the safety block must **NEVER** be used as an operational limit switch but only for technical purposes.



Unità lineari SC - Componenti / SC linear units - Components

- 1 Estruso alluminio anodizzato
- 2 Sede per riduttore
- 3 Puleggia motrice con calettatore
- 4 Puleggia folle
- 5 Guida a ricircolo di sfere
- 6 Cinghia trazione
- 7 Fermo meccanico
- 8 Ingrassatore
- 9 Tendicinghia
- 10 Piastra di fissaggio
- 11 Carrello a ricircolo di sfere

- 1 Anodised aluminium extrusion
- 2 Driving head
- 3 Driving pulley with keyway
- 4 Idle pulley with take-up unit
- 5 Ball bearing guides
- 6 Driving belt
- 7 Sealing strip
- 8 Greaser
- 9 Brush holder
- 10 Carriage
- 11 Ball bearing block



Avvertenze - Warnings



PRECAUZIONE NELL'INSTALLAZIONE E NEGLI SPOSTAMENTI.
ATTREZZATURA DI PESO NOTEVOLE.
*ATTENTION WHEN INSTALLING AND MOVING.
HEAVYEQUIPMENT.*



NON SOVRACCARICARE. NON SOTTOPORRE A
SOLLECITAZIONI DI TORSIONE.
DO NOT OVERLOAD. AVOID TORSIONAL STRESS.



NON LASCIARE ESPOSTO AGLI AGENTI ATMOSFERICI.
AVOID EXPOSURE TO ATMOSPHERIC AGENTS.



PRIMA DI MONTARE IL MOTORE SUL RIDUTTORE SI CONSIGLIA DI ESEGUIRE UN PRECOLLAUDO DEL MOTORE STESSO SENZA COLLEGAMENTO AL RIDUTTORE.
IT IS ADVISABLE TO PRE-TEST THE MOTOR BEFORE CONNECTING AND ASSEMBLING ON THE REDUCTION UNIT.



EVITARE DANNEGGIAMENTI. NON INTERVENIRE CON
ATTREZZI INADEGUATI.
AVOID DAMAGE. ALWAYS USE APPROPRIATE TOOLS.



ATTENZIONE ALLE PARTI IN MOVIMENTO. NON APPOGGIARE
OGGETTI SULL'ASSE.
*PAY ATTENTION TO MOVING PARTS. DO NOT REST
OBJECTS ON THE AXLE.*



INSTALLAZIONI SPECIALI: VERIFICARE LA PROFONDITÀ
DELLE FILETTATURE SULLE PARTI IN MOVIMENTO.
*INSTALLATIONS: CHECK THE DEPTH OF THREADS ON
MOVING PARTS.*

PER ULTERIORI INFORMAZIONI SULLE CARATTERISTICHE TECNICHE FARE
RIFERIMENTO AI NOSTRI STAMPATI SPECIFICI.
*FOR FURTHER INFORMATION ABOUT TECHNICAL CHARACTERISTICS, REFER
TO OUR SPECIFIC DOCUMENTATION.*

La società **Rollon** non si assume responsabilità per danni in seguito ad errata interpretazione delle stesse. La società **Rollon** si riserva il diritto di modificare i propri prodotti in base alle esigenze di miglioramento tecnico degli stessi.

*The **Rollon** Company shall not be held responsible for damage resulting from incorrect interpretation of these instructions. The **Rollon** company reserves the right to modify its products in order to make technical improvements.*

ROLLON[®]
Linear Evolution

Rollon S.p.A.

Via Trieste, 26 I-20871 Vimercate (MB)

Phone: (+39) 039 62 59 1 - Fax: (+39) 039 62 59 205

E-Mail: infocom@rollon.com - www.rollon.com