

ПОДШИПНИКИ COOPER: ВАЖНЫЙ ШАГ В УСТРАНЕНИИ РИСКОВ ЭНЕРГЕТИЧЕСКОЙ ПРОМЫШЛЕННОСТИ

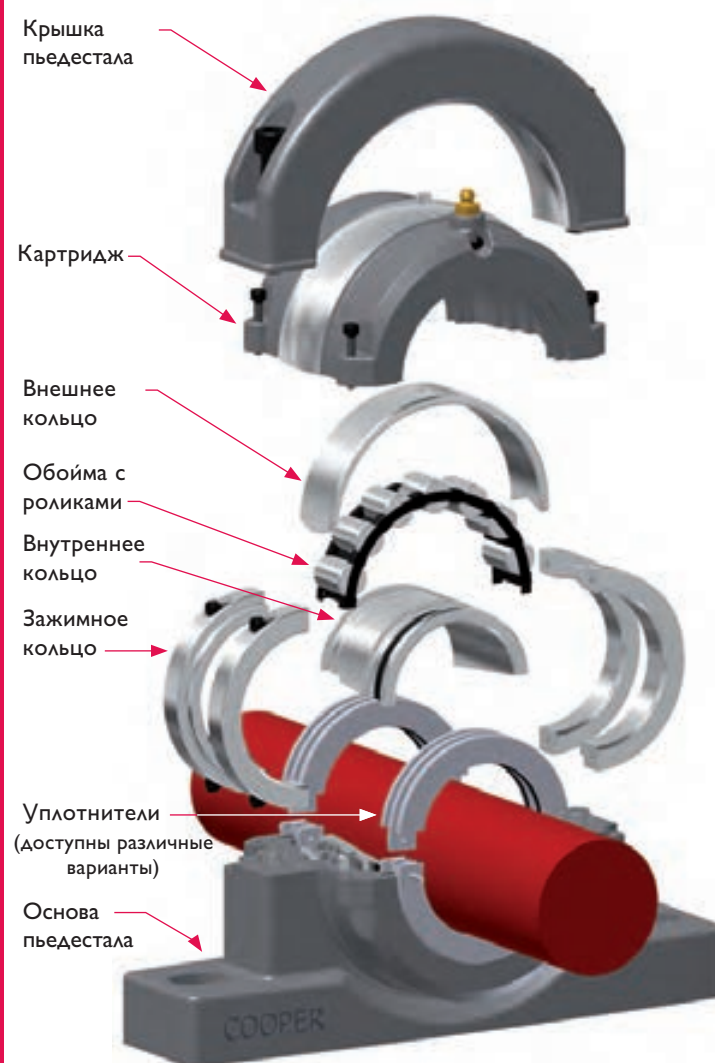
В производстве электроэнергии непрерывность важна как никогда. И в то же время, ни одна другая отрасль не подвергает подшипники условиям тяжелее и не устанавливает их в таких же труднодоступных местах, вызывая проблемы в обслуживании и, как следствие, внезапные простои.

Избавляя от проблем с доступом, разъемные подшипники Cooper снижают риск и стоимость простоя узлов энергетической промышленности как при использовании ископаемого топлива, так и биомассы и ядерной энергии. Вдобавок, улучшенное уплотнение данных подшипников сохраняется даже при смещении вала, увеличивая сопротивление к влаге, грязи, высокотемпературным и абразивным условиям работы.

Вкладывая средства в исследования и разработки, наш ассортимент постоянно развивается в соответствии с новыми требованиями энергетической промышленности. Сегодня, с присутствием Cooper на шести континентах, все преимущества нашей продукции доступны как никогда раньше.

Легкие в установке и разборке: логика, поддерживающая нашу стратегию экономии

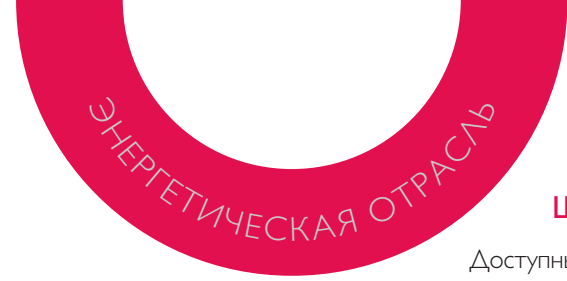
Роликоподшипники Cooper разборны вплоть до вала, при этом разработаны как сверхбыстрые и легкие в установке в крепкие, надежные корпуса, которые отлично работают в тяжелых условиях.



Экономия при использовании подшипника Cooper

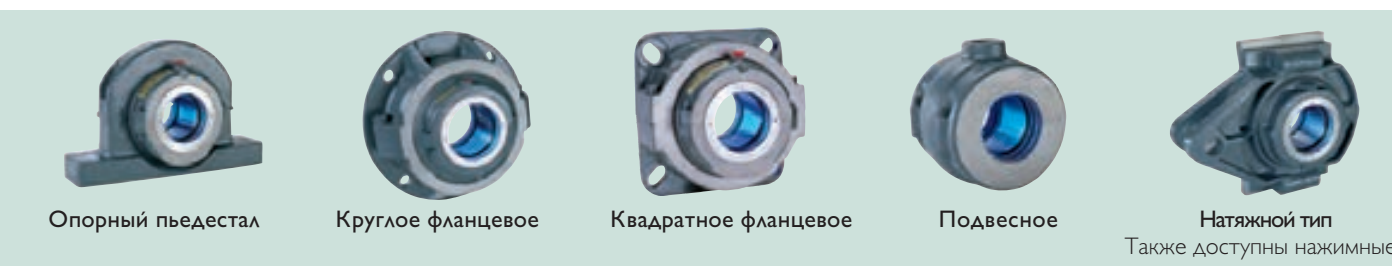
Диаграмма демонстрирует области, в которых подшипники Cooper могут сэкономить ваши средства. Простой подсчет зачастую показывает значительную экономию средств во время всего срока службы подшипника.

Обратите внимание, что в диаграмме отсутствует легкость проверок, доступная благодаря разборности подшипников Cooper, что зачастую предупреждает внезапные поломки и связанные с ними затраты.



Широкий ассортимент креплений

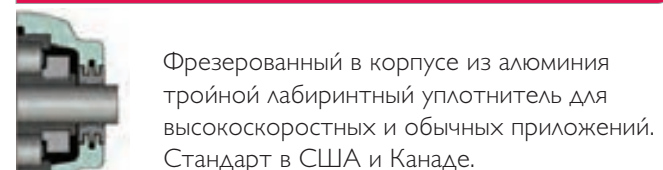
Доступные в различных исполнениях — из чугуна или стали — крепления Cooper отражают большинство потребностей отраслей, в которых подшипники Cooper могут в полной мере продемонстрировать свои плюсы. Ассортимент состоит из SN-, SAF- и SD-совместимых пьедесталов.



Идеальное уплотнение для ваших задач

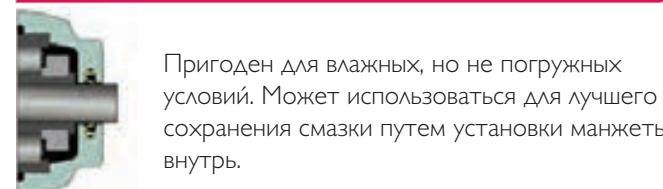
Превосходное уплотнение многие годы является секретом непрерывной и надежной работы подшипников Cooper. Cooper предлагает множество видов уплотнений для продления срока службы подшипника, путем подбора уплотнения под местоположение и условия работы данного узла. Ниже приведено лишь несколько примеров.

Алюминиевое тройное лабиринтное (ATL)



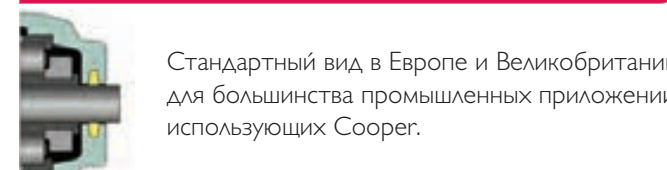
Фрезерованный в корпусе из алюминия тройной лабиринтный уплотнитель для высокоскоростных и обычных приложений. Стандарт в США и Канаде.

Одноманжетное синтетическое резиновое (SRS)



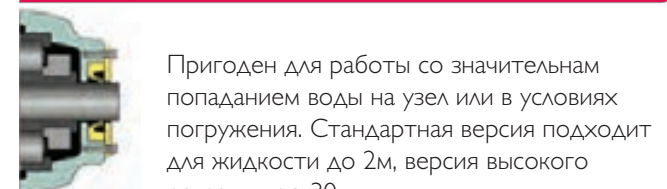
Пригоден для влажных, но не погружных условий. Может использоваться для лучшего сохранения смазки путем установки манжеты внутрь.

Войлочное (F)



Стандартный вид в Европе и Великобритании для большинства промышленных приложений, использующих Cooper.

Одноманжетное с подпружиненной удерживающей пластиной (SRS RP)



Пригоден для работы со значительным попаданием воды на узел или в условиях погружения. Стандартная версия подходит для жидкости до 2м, версия высокого давления до 30м.

COOPER BEARINGS GROUP Центры клиентской поддержки

Британия, Европа, Азия, Австралия Южная Америка и Ближний Восток
Cooper Roller Bearings Company Ltd.
Wisbech Road
Kings Lynn, Norfolk, PE30 5JX
Великобритания
Тел.: +44 (0) 1553 763447
Факс: +44 (0) 1553 761113
Email: CoopersalesUK@kaydon.com

США, Канада, Мексика и Центральная Америка
The Cooper Split Roller Bearing Corp.
5365 Robin Hood Road, Suite B
Norfolk, VA 23513
США
Тел.: +1 (1) 757 460 0925
Факс: +1 (1) 757 464 3067
Email: CoopersalesUS@kaydon.com

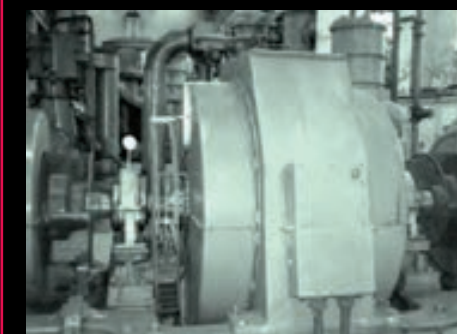
ФРГ
Cooper Geteilte Rollenlager GmbH.
Postfach 100 423
Oberbenrader Str. 407
47704 Krefeld Germany
Тел.: +49 (0) 2151 713 016
Факс: +49 (0) 2151 713 010
Email: CoopersalesDE@kaydon.com

Китай
Cooper Bearings Group Beijing.
Room 909, Canway Building Tower 1
No 66, Nanlishi Road, Xicheng District
Beijing
PRC 100045
Тел.: +86 (0) 10 68080803
+86 (0) 10 68080805
+86 (0) 10 68080806
Факс: +86 (0) 10 68080801
Email: CoopersalesCN@kaydon.com

Бразилия
Cooper do Brasil Ltda.
Caixa Postal 66.105
CEP 05.314-970, Brasil
Тел.: +55 (0) 11 3022 3706
Тел.: +55 (0) 11 9156 2500
Email: CoopersalesBR@kaydon.com

Индия
Cooper Roller Bearings Company Ltd.
Wisbech Road
Kings Lynn, Norfolk, PE30 5JX
Великобритания
Тел.: +91 (0) 9820180089
Email: CoopersalesIN@kaydon.com

Австралия
Cooper Bearings Group
PO BOX 241, Kelmescott
Western Australia 6991
Тел.: +61 (0) 8 93979990
Факс: +61 (0) 8 93979990
Email: CoopersalesAU@kaydon.com



COOPER
SPLIT ROLLER BEARINGS

COOPER
SPLIT ROLLER BEARINGS

www.cooperbearings.com

FM 30609 EMS3541322 QHS 570123

Соорег: переворачивает ваши представления о выработке энергии

Разъемные роликоподшипники Соорег поддерживают энергетическую промышленность во множестве применений, включая:

Подшипники в энергетической промышленности

- Конвейеры (ленточные и винтовые)
- Вентиляторы и воздуходувы, включая очистители
- Дробилки, измельчители, угольные и другие мельницы
- Теплообменники
- Генераторы и двигатели (включая двигатели мельницы на высоком пьедестале)
- Водяные экраны
- Насосы и насосные приводы
- Транспортирующие и подающие механизмы
- Стакер-реклаймеры
- Промыватели
- Подъемные машины
- Маховые/стопорные механизмы



Конвейеры

Роли конвейеров включают транспортировку топлива (от угля до органических отходов) и сырья, например известняка для очистки. Они удаляют отходы как ядерных, так и традиционных процессов. Вы можете найти подшипники Соорег, обеспечивающие бесперебойную работу ленточного, винтового и прочих конвейеров на электростанциях по всему миру, в тяжелых условиях и в «замкнутых» позициях, где только разъемный подшипник может быть с легкостью смонтирован и проверен.



Вентиляторы и воздуходувы

Вентиляторы играют важную роль в контроле за температурой, удалении грязи, вентиляции и отводе дымового газа, зачастую в тяжелых или коррозионных условиях. Подшипники часто устанавливаются в труднодоступных местах, таким образом разъемная продукция Соорег предлагает ощутимые преимущества доступа к подшипнику.

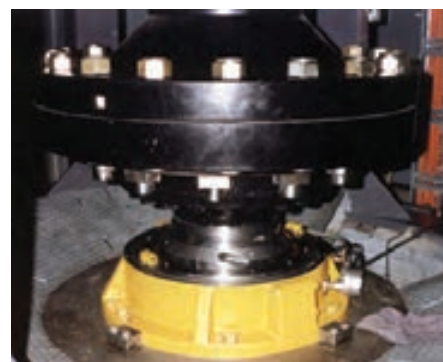


Дробилки, измельчители и мельницы

Дробильное и измельчающее оборудование должно быть особенно надежным, включая и установленные в нем подшипники. Продукция Соорег, качественно сконструированная и превосходно уплотненная, предлагает увеличенный срок службы и, в то же время, легкость доступа для проведения планового обслуживания, что избавляет практически от любого риска внезапного выхода оборудования из строя.

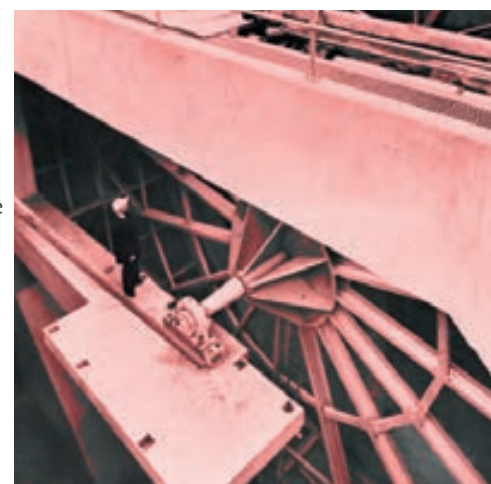
Генераторы и двигатели (включая двигатели мельницы на высоком пьедестале)

Выполняя такую немаловажную функцию, генераторы и двигатели являют собой наиболее подверженное воздействию на подшипник оборудование. Они также имеют множество труднодоступных мест, где разъемные подшипники Соорег могут показать немало преимуществ как в легкости и скорости обслуживания, так и во времени простоя для ремонта или замены.



Насосы и насосные приводы

Подшипники поддерживают работоспособность важных насосных узлов, подающих в бойлеры, циркулирующих охлаждающие жидкости и выводящих конденсаты. Подшипники Соорег находят себе применение на валах насосов в труднодоступных местах.

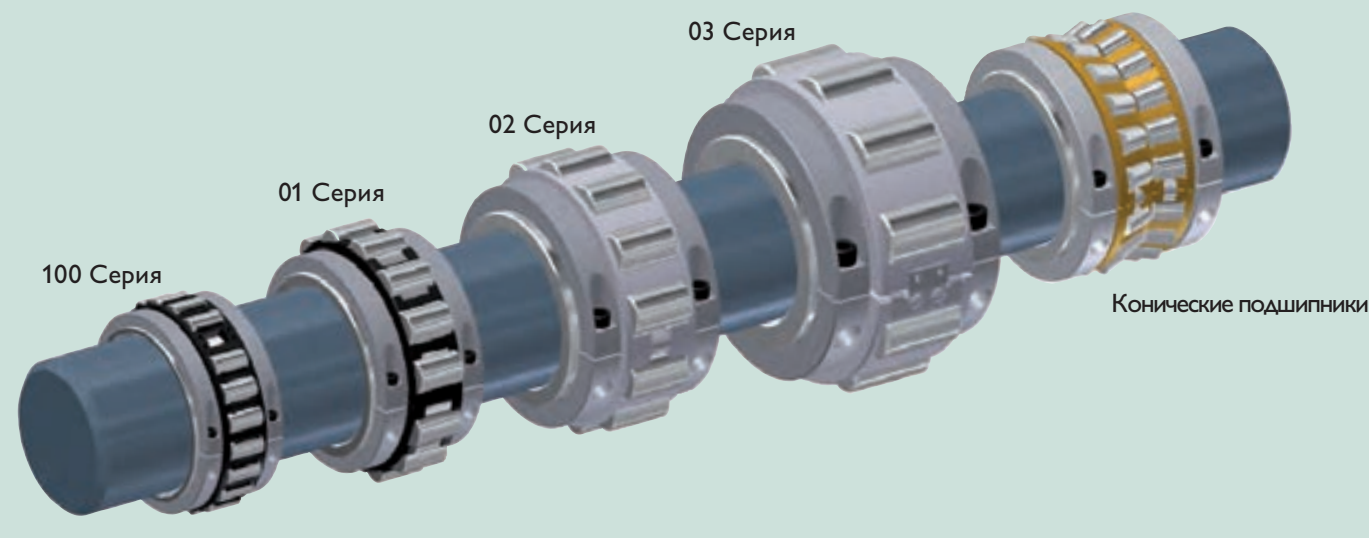


Водяные экраны

Массивные вращающиеся водяные экраны нужны для фильтрации воды, которая впоследствии используется для охлаждения. Любая грязь, которая может закупорить узкие трубки охлаждения, должна быть отделена. Показанный подшипник имеет грузоподъемность в 70 тонн и работает в условиях полного погружения большую часть времени.

Подшипники Соорег в энергетической отрасли

Разъемные подшипники Соорег включают в себя 100 Серию высокоскоростных компактных подшипников, легкую 01 Серию, среднюю 02 Серию и 03 Серию для тяжелых нагрузок. Вдобавок, мы постоянно развиваем ассортимент разъемных конических подшипников. Мы также предлагаем подшипники для тяжелых нагрузок с SD-совместимым пьедесталом.



Подшипники Соорег широко используются и в сферах возобновляемых источников энергии, например в гидротурбинах. Для получения более подробной информации посетите наш сайт.

Основа феноменальной экономии средств: Подшипники Соорег разборны вплоть до вала

- Установка подшипника легкая и быстрая, даже в «замкнутых» позициях.
- Повторной калибровки вала не требуется.
- Легкость и быстрота инспекций уменьшает как время простоя, так и риски внезапной поломки узла.
- Требуют меньшего количества операций, что приводит к упрощению задач персонала и инструментария.
- Уменьшенный вес (детали меньше и легче). Специального оборудования для подъема не требуется. Снятия рядом стоящего оборудования не требуется.

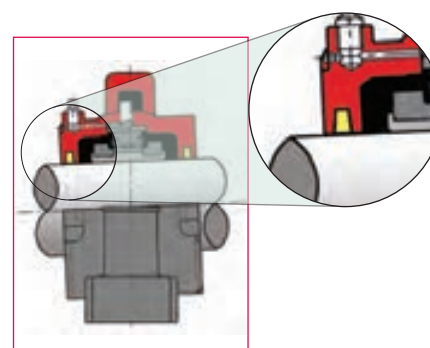
- Лучшее долгосрочное решение: внутреннее кольцо Соорег защищает вал и снижает его износ.
- Не требует охлаждения благодаря малому трению.



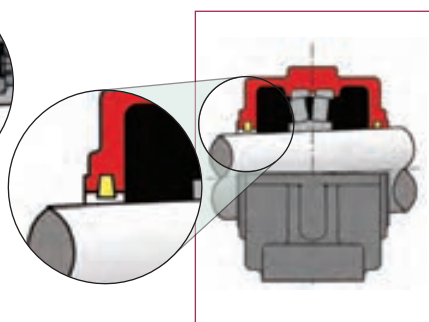
Секрет долгого срока службы: уплотнитель соосно валу, даже при его отклонениях

- Непрерывность уплотнения даже при сдвиге вала $\pm 2.5^\circ$
- Уменьшение риска проникновения посторонних частиц даже в пыльной среде
- Не требуется обкатки
- Небольшая утечка делает смазку проще и сохраняет рабочие поверхности чистыми

Подшипник Соорег



Двурядный сферический неразъемный подшипник



Благодаря уникальному шарнирному картриджу, подшипник Соорег сохраняет уплотнитель соосно валу все время.

Конструкция цельного подшипника открывает уплотнитель и разрушает уплотнение.

Подшипники для энергетической отрасли под заказ

Помимо широкого ассортимента на складе Соорег производит подшипники на заказ. Мы часто изготавливаем разъемные или цельные упорные и радиальные роликоподшипники для вала вплоть до 1.5м в диаметре и обладаем нужными знаниями и оборудованием для производства любого продукта, как и для модификации существующих подшипников и корпусов, как наших, так и сторонних производителей.

Например, на фото справа показан комбинированный радиальный и упорный подшипник, специально разработанный для осевой нагрузки 45-тонного насоса, пропускной способностью в 5000 литров в секунду. Если вы захотите воспользоваться услугами нашего клиентского отдела, пожалуйста обратитесь в ближайший Центр Поддержки Клиентов (см. список на последней странице).

