

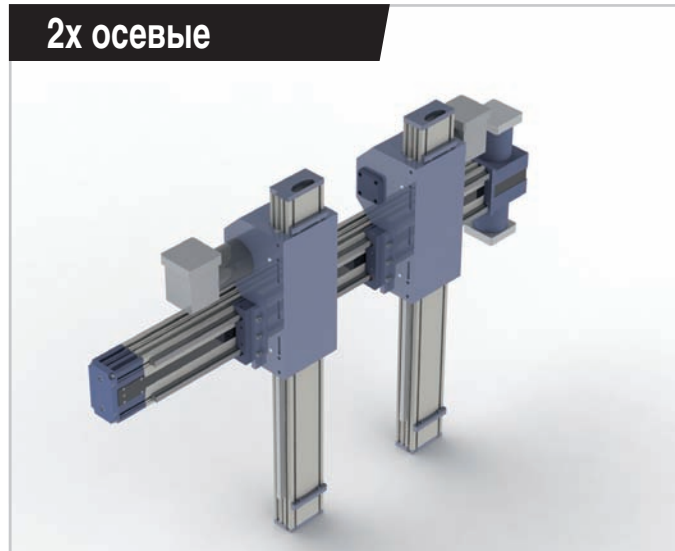
Многоосевые системы



2x осевые



2x осевые



3x осевые



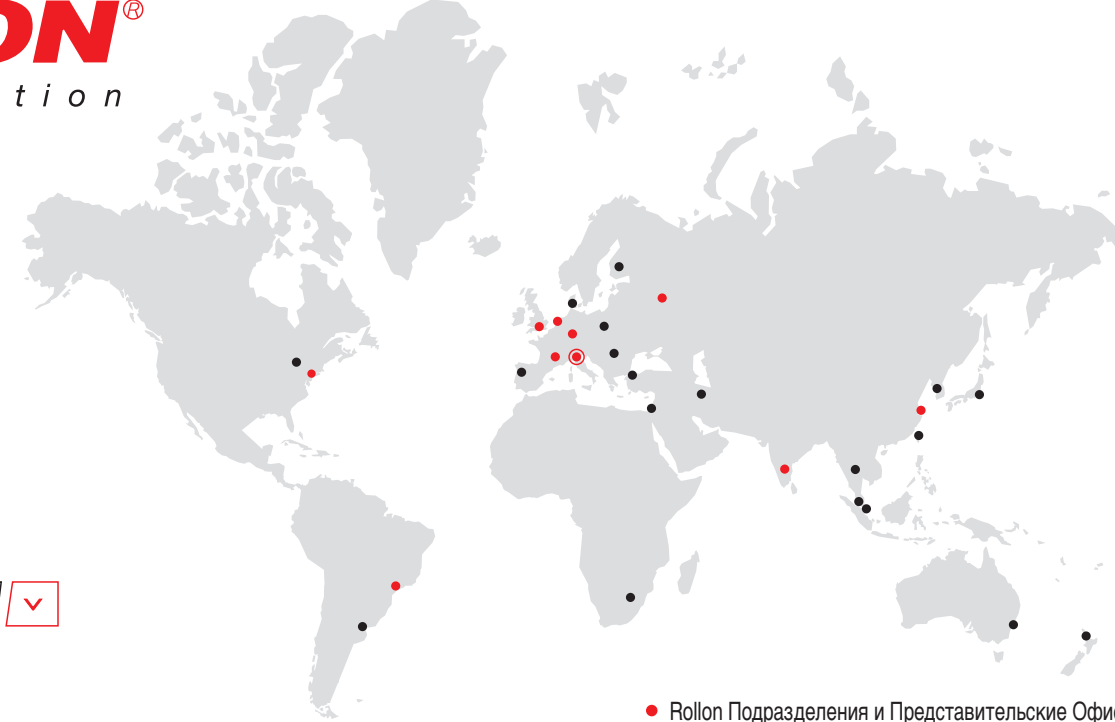
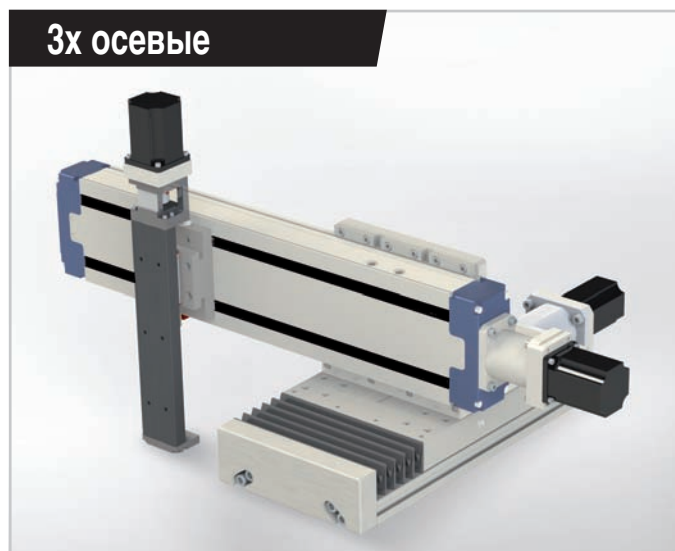
3x осевые



3x осевые



3x осевые



ROLLON S.p.A. - ITALY



Via Trieste 26
I-20871 Vimercate (MB)
Phone: (+39) 039 62 59 1
www.rollon.it - infocom@rollon.it

Подразделения:

ROLLON GmbH - GERMANY



Bonner Strasse 317-319
D-40589 Düsseldorf
Phone: (+49) 211 95 747 0
www.rollon.de - info@rollon.de

ROLLON S.A.R.L. - Франция



Les Jardins d'Eole, 2 allée des Séquoias
F-69760 Limonest
Phone: (+33) (0) 4 74 71 93 30
www.rollon.fr - infocom@rollon.fr

ROLLON Ltd - Китай



2/F Central Plaza, No. 227 North Huang Pi Road,
China, Shanghai, 200003
Phone: (+86) 021 2316 5336
www.rollon.cn.com - info@rollon.cn.com

ROLLON B.V. - Нидерланды



Ringbaan Zuid 8
6905 DB Zevenaar
Phone: (+31) 316 581 999
www.rollon.nl - info@rollon.nl

ROLLON Corporation - США



101 Bilby Road, Suite B
Hackettstown, NJ 07840
Phone: (+1) 973 300 5492
www.rolloncorp.com - info@rolloncorp.com

ROLLON India Pvt. Ltd. - Индия



1st floor, Regus Gem Business Centre, 26/1
Hosur Road, Bommanahalli, Bangalore 560068
Phone: (+91) 80 67027066
www.rollonindia.in - info@rollonindia.in

Представительский офис:

ROLLON S.p.A. - Россия



117105, Москва, Варшавское шоссе, д. 17, стр. 1, офис 207.
Phone: +7 (495) 508-10-70
www.rollon.ru - info@rollon.ru

ROLLON Ltd - UK



The Works 6 West Street Olney
Buckinghamshire, United Kingdom, MK46 5 HR
Phone: +44 (0) 1234964024
www.rollon.uk.com - info@rollon.uk.com

Региональный менеджер:

ROLLON - SOUTH AMERICA



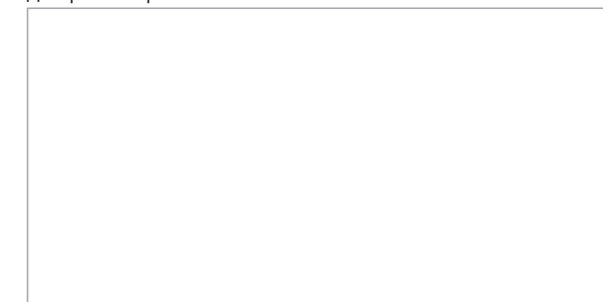
R. Joaquim Floriano, 397, 2o. andar
Itaim Bibi - 04534-011, São Paulo, BRASIL
Phone: +55 (11) 3198 3645
www.rollonbrasil.com.br - info@rollonbrasil.com

Приглашаем ознакомиться с полной гаммой продуктов



С полным перечнем партнеров Вы сможете ознакомиться на www.rollon.com

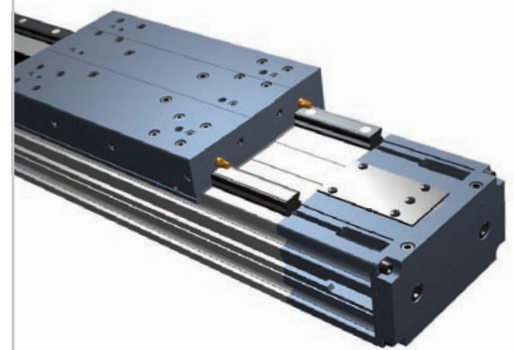
Дистрибьютор



Продукты по группам

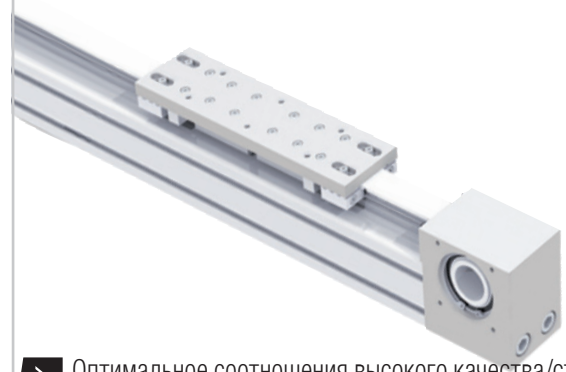


Plus System



- > Защищены от критичных воздействий окружающей среды
- Высокий коэффициент загрузки
- Доступны исполнения с повышенной антикоррозийной стойкостью

Smart System



- > Оптимальное соотношения высокого качества/стоимости
- Самонесущая структура
- Приспособлены для создания многоосевых систем

Uniline System



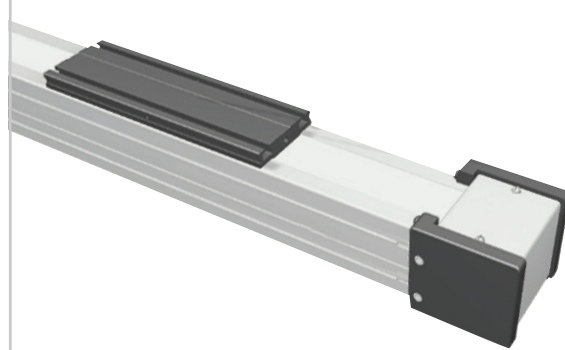
- > Высокая скорость
- В основе актуатора серия Compact rail с радиальными подшипниками
- Простота сборки

Clean Room System



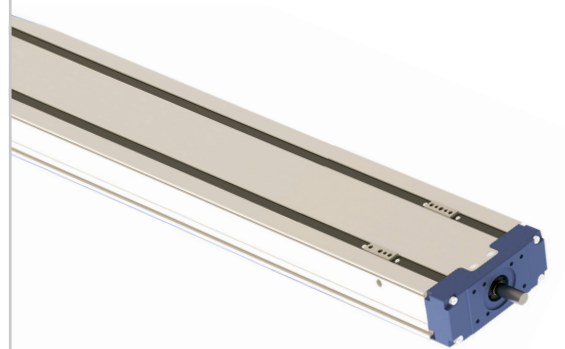
- > Спроектированы для работы в чистых помещениях
- Низкий уровень эмиссии частиц
- Сертифицированы согласно ISO 14644-1; FED STD 209E (Чистые помещения)

Eco System



- > Легкий вес
- Простота конструкции
- Значительная длина перемещения

Precision System



- > Шариковинтовая пара обеспечивает высокую точность
- Высокая жесткость
- Приспособлены для создания многоосевых систем

Технические характеристики



Обозначение		Сечение		Привод			Устойчивость к коррозии	Защита	Типоразмер	Макс. грузоподъемность на каретку [Н]			Макс. статический момент на каретку [Н·м]			Макс. рабочая скорость [м/с]	Макс. ускорение [м/с²]	Повторяемость и точность [мм]	Макс. ход или перемещение (для системы) [мм]	
Группа	Серия	Шарики	Ролики	Зубчатый ремень	Шариковинтовая пара	Зубчатая рейка				F _x	F _y	F _z	M _x	M _y	M _z					
Plus System		ELM								50-65-80-110	4440	79000	79000	1180	7110	7110	5	50	± 0,05	6000*
		ROBOT								100-130-160-220	8510	158000	158000	13588	17696	17696	5	50	± 0,05	6000*
		SC								65-130-160	5957	86800	86800	6770	17577	17577	5	50	± 0,05	2500
Clean Room System		ONE								50-80-110	4440	92300	110760	1110	9968	8307	5	50	± 0,05	6000*
Smart System		E-SMART								30-50-80-100	4440	87240	87240	1000	5527	5527	4	50	± 0,05	6000*
		R-SMART								120-160-220	8880	237000	237000	20145	30810	30810	4	50	± 0,05	6000*
		S-SMART								50-65-80	2250	51260	51260	520	3742	3742	4	50	± 0,05	2000
Eco System		ECO								60-80-100	4070	43400	43400	570	4297	4297	5	50	± 0,05	6000*
Uniline System		A/C/E/ED/H								40-55-75-100	1000	25000	17400	800,4	24917	15752	9	20	± 0,05	5700*
Precision System		TH								90-110-145	27000	86800	86800	3776	2855	2855	2		± 0,005	1500
		TT								100-155-225-310	58300	230580	274500	30195	26627	22366	2,5		± 0,005	3000
		TV								60-80-110-140	58300	48400	48400	2251	3049	3049	2,5		± 0,01	4000
		TK								40-60-80	12462	50764	50764	1507	622	622	1,48		± 0,003	810

Указанные данные не могут отображать всего многообразия применений и должны быть проверены. Полную информацию по продуктам Вы сможете найти на www.lollop.com
* Большая длина перемещения может быть получена путем стыковки актуаторов.

