

ROLLON[®]

Linear Evolution

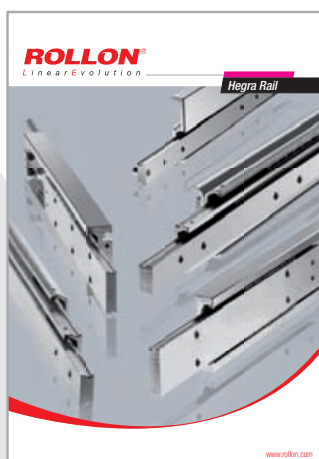
Opti Rail



Мы всегда в движении - вместе с Вами

Компания Rollon S.p.A. ведет свою историю с 1975г. как производитель систем линейных перемещений. На настоящий момент Группа Rollon занимает лидирующие позиции в разработке, производстве и поставке линейных подшипников, телескопических направляющих и актуаторов. Центральный офис и производство располагаются в Италии, также компания широко представлена в мире подразделениями, представительскими офисами и развитой сетью дистрибуции. Продукция Rollon используется в самых различных областях промышленности и изобретательных решениях день за днем доказывая свою эффективность.

Решения для линейных перемещений



Линейные подшипники

- Роликовые
- С сепаратором и шариками
- С системой рециркуляции шариков

Телескопические направляющие

- Полного и частичного выдвижения
- Высокой грузоподъемности
- Для перемещения вручную

Актуаторы

- С ремненным приводом
- С шарико-винтовой парой
- С зубчатой рейкой

Краткая характеристика компании

- > Полный ассортимент линейных направляющих и систем линейного перемещения, включая телескопические и актуаторы.
- > Развёрнутая по всему миру сеть сбыта, включающая собственные филиалы и дистрибьюторские компании.
- > Оперативная доставка в любую точку мира.
- > Огромное ноу-хау в области решения конкретных прикладных задач.



> Стандартные решение

Широкий выбор различных моделей и типоразмеров
Линейные направляющие с каретками на роликах или с шариками и сепаратором
Телескопические направляющие, рассчитанные на высокую нагрузку
Линейные актуаторы с ременным приводом или с шарико-винтовой парой
Системы многоосевого перемещения



> Сотрудничество с Заказчиком

Многолетний накопленный опыт использования продукции по всему миру
Консалтинговые услуги по реализации проектов
Максимизация производительности и оптимизация затрат



> Возможность модификации изделий под конкретные нужды

Специальные продукты
Исследования и разработка новых технических решений
Технологии, применимые в самых различных областях
Оптимальные защитные покрытия поверхностей

Области применения

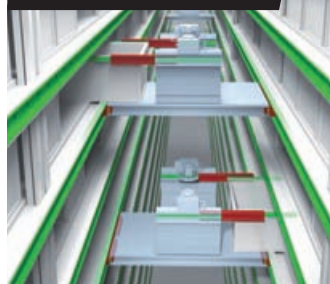
Аэрокосмическая промышленность



Железнодорожный транспорт



Логистика



Промышленность



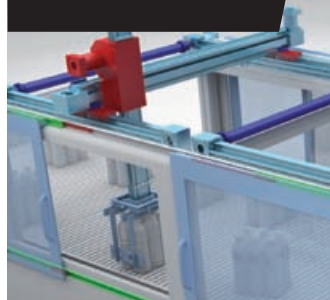
Медицина



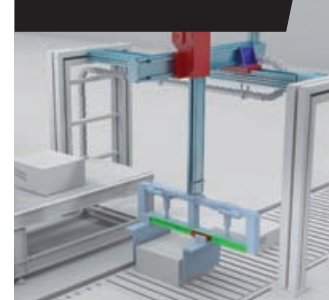
Специальные транспортные средства



Робототехника



Упаковка



► **Opti Rail**



1 Особенности конструкции

Телескопические направляющие для полного выдвижения вручную

OR-2

2 Технические характеристики

Эксплуатационные характеристики и примечания

OR-4

3 Размеры и грузоподъемность

LTH30 RF

OR-5

LTH30 KF

OR-6

LTH30...S

OR-7

LTH45 RF

OR-8

LTH45 KF

OR-9

LTH45...S

OR-10

LTF44

OR-11

4 Технические инструкции

Грузоподъемность, Усилия выдвижения и задвижения

OR-12

Антикоррозийная защита, Температура,

Применяемая смазка и системы смазки, Руководство по монтажу

OR-13

Расшифровка кодов заказа изделий

Расшифровка кодов заказа изделий

OR-14

Технические характеристики



Обозначение		Профиль	Сечение		Самоцентрирование	Выдвижение	Тела качения		Устойчивость к коррозии
Группа	Серия		Тип	Индукционная закалка дорожек качения			Шарики	Ролики	
Telescopic Rail		ASN		Холоднотянутый профиль	√	+	50%		
		DE		Холоднотянутый профиль	√	++	100%		
		DS		Холоднотянутый профиль	√	++	100%		
		DSE		Холоднотянутый профиль	√	++	150%		
		DSC		Холоднотянутый профиль	√	++	100%		
		DBN		Холоднотянутый профиль	√	++	100%		
		DMS		Холоднотянутый профиль	√	++	100%		
		DRT		Холоднотянутый профиль	√	+	100%		
Opti Rail		LTH		Холоднотянутый профиль		++	100%		
		LTF		Холоднотянутый профиль		++	100%		
Light Rail		LPS		Гнутый профиль		++	50%		
		LFS		Гнутый профиль		++	100%		
		LFX		Гнутый профиль		++	100%		
		DRX/DRS		Гнутый профиль		++	100%		

Указанные данные не могут отображать всего многообразия применений и должны быть проверены.

Полную информацию по продуктам Вы сможете найти на www.rollon.com

* Максимальное значение зависит от применения.

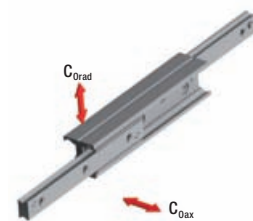
** Доступны различные виды антикоррозионной обработки. Для получение более подробной информации обращайтесь в компанию Роллон.

*** Для получение более подробной информации обращайтесь в компанию Роллон.

Выпускается из нержавеющей стали

Выпускается из нержавеющей стали

Типоразмер	Макс. грузоподъемность на каретку [Н]		Макс. динамическая нагрузка [Н] с 100	Макс. ход [мм]	Макс. длина направляющей [мм]	Макс. скорость выдвижения [м/с]	Жесткость (Прогиб)	Рабочая температура
	C ₀ радиальная	C ₀ осевая						
22-28-35-43-63	44247	30973	61688	1013	1970	0,8	+++	-20°C/+170°C
22-28-35-43-63	7198	3062	26338	2026	1970	0,8	+++	-20°C/+170°C
28-35-43-63	12832		14483	2026	1970	0,8	++++	-20°C/+110°C
28-35-43-63	5672		16063	3039	1970	0,8	++++	-20°C/+110°C
43	5529	2075	14885	2028	1970	0,8	+++	-20°C/+110°C
22-28-35-43	1331	1279	14483	2026	1970	0,8	+	-20°C/+170°C
63	19812		30595	2266	2210	0,8	++++	-20°C/+110°C
43	2860		6053	1980	1970	0,8	+++	-20°C/+110°C
30-45	1673		***	1522	1500	0,3	++	-20°C/+170°C
44	648		1000	1010	1000	0,3	+	-20°C/+170°C
38	175	50	***	373	473	0,5	+	+10°C/+40°C
46-57-58-70	650	115	***	1100	1100	0,5	+	+10°C/+40°C
27	350	50	***	576	550	0,5	+	-30°C/+200°C
30	360		***	1120	1040	0,8	+	-20°C/+100°C



T
R

O
R

L
R

Особенности конструкции



> Телескопические направляющие для полного выдвижения вручную



Рис. 1

В серию "Opti Rail" входят телескопические направляющие полного выдвижения, отличающиеся чрезвычайной компактностью и высокой механической жёсткостью, а также минимальным прогибом даже в полностью выдвинутом состоянии. Высокая грузоподъёмность направляющих обеспечивается за счёт применения стальных шарикоподшипников.

Основные технические характеристики изделий:

- Полное выдвижение
- Компактный размер
- Плавный и тихий ход
- Длительный срок службы
- Эксплуатационная надёжность
- Два разных шаблона крепёжных отверстий

Предпочтительные области применения:

- Железнодорожный транспорт (например, разного рода выдвигающиеся для техобслуживания отсеки, выдвигаемые батарейные блоки)
- Специальные транспортные средства (например, пожарные автомобили, автомобили скорой медицинской помощи, передвижные торговые точки)
- Профессиональная мебель
- Специальное оборудование
- Промышленные выдвигаемые ящики

LTH

"LTH" представляет собой систему телескопических направляющих полного выдвижения; направляющие выполнены из холодноотянутой стали; в систему входят две направляющих, одна из которых крепится стационарно, а другая является подвижной, и средний элемент двутаврового профиля. Несмотря на компактность, средний элемент обладает высокой инерционностью и механической жёсткостью. Такая конструкция позволяет обеспечить высокую грузоподъёмность и снизить прогиб системы под нагрузкой даже в полностью выдвинутом состоянии.

...Вариант S, поставляемый с упрочненными амортизированными концевыми упорами из нержавеющей стали



Рис. 2

LTF

"LTF" - система телескопических направляющих полного выдвижения; в систему входят две направляющих, одна из которых крепится стационарно, а другая является подвижной, и установленный между этими направляющими средний элемент S-образного сечения. Такая конструкция позволяет придать системе чрезвычайную компактность, что обычно является существенным преимуществом для систем, используемых с небольшой интенсивностью.



Рис. 3

Технические характеристики

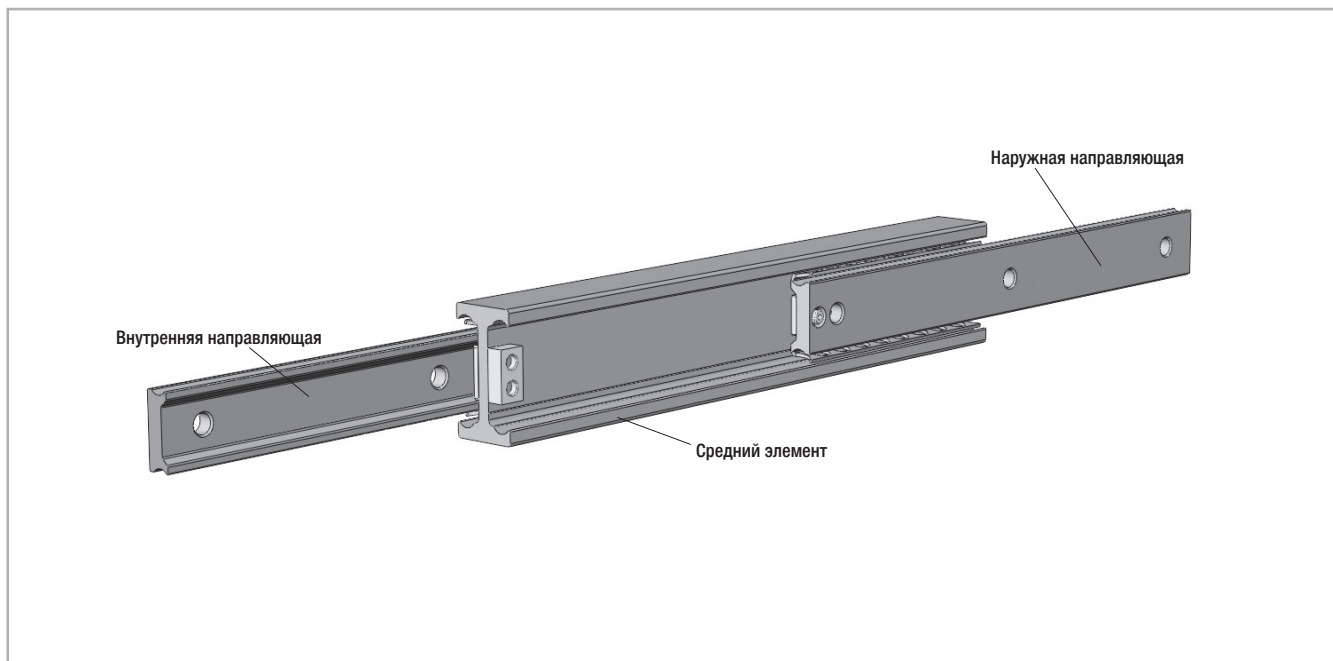


Рис. 4

Эксплуатационные характеристики

- Температурный диапазон: от -20 до +170 °C
- Максимальная скорость хода: 0,3 м/с, с учётом специфики конкретного применения
- Доступные типоразмеры серии "LTH": "30" и "45"
- Доступные типоразмеры серии "LTF": 44
- Каретки и центральные элементы изделий серии "LTH" выполнены из стали марки "Cf53"
- Каретки и центральные элементы изделий серии "LTF" выполнены из стали марки "C43"

Примечание:

- Рекомендуется монтировать и применять изделия для осуществления перемещений в горизонтальной плоскости
- Под запрос изделия могут поставляться и в вариантах исполнения, допускающих их применение для осуществления вертикальных перемещений
- Под запрос изделия могут поставляться в модификациях с длиной хода по спецификациям Заказчика
- Все приведённые данные по грузоподъёмности относятся к одиночной телескопической системе
- Крепёжные винты, используемые при монтаже любых телескопических систем, должны соответствовать классу прочности "10.9"
- Штатные упоры / ограничители хода, встроенные в изделия, предназначены для останова ненагруженной системы, соответственно сепаратора. Просьба предусмотреть при монтаже дополнительные упоры, достаточные для останова всей системы, включая полезную нагрузку.

Размеры и грузоподъёмность



> LTH30 RF

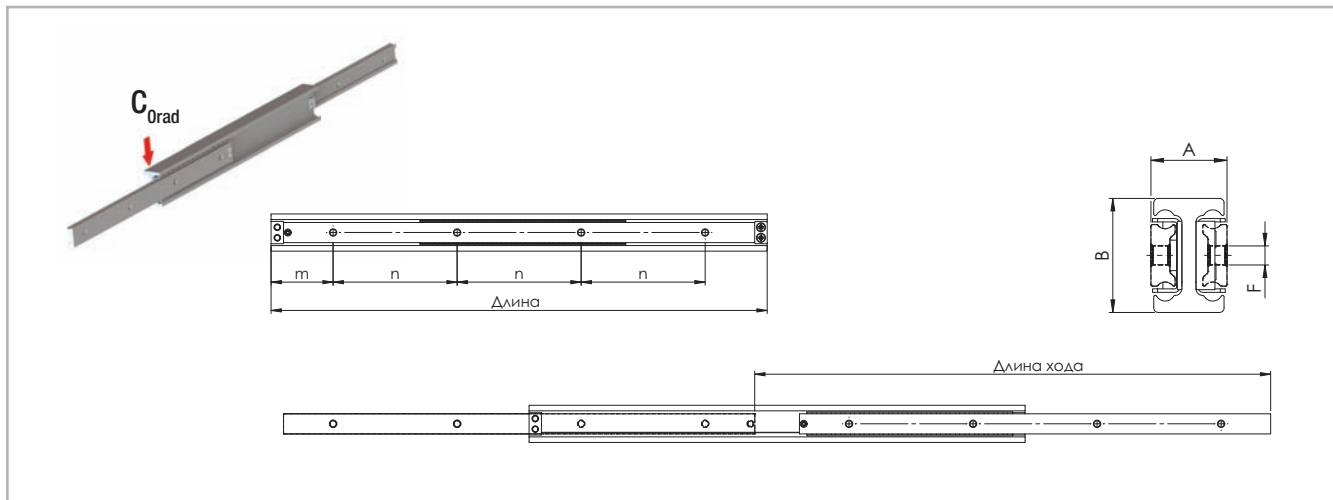


Рис. 5

Тип	Типо-размер	Длина [мм]	Длина хода [мм]	A [мм]	B [мм]	m [мм]	n [мм]	F	Грузо- подъёмность* C_{Orad} [Н]	Кол-во отверстий	Масса* [кг]
LTH	30	250	285	20	30	25	100	M6	202	3	0,88
		300	323			50			504		
		350	377			25			521	4	1,23
		400	416			50			568		
		450	485			25			582	5	1,58
		500	523			50			735		
		550	577			25			732	6	1,93
		600	615			50			701		
		650	685			25			615	7	2,28
		700	723			50			593		
		750	777			25			550	8	2,63
		800	815			50			533		
		850	884			25			481	9	2,98
		900	923			50			468		
		950	977			25			441	10	3,33
		1000	1015			50			429		
1050	1084	25	396	11	3,68						
1100	1123	50	386								
1150	1176	25	368	12	4,03						
1200	1215	50	360								

* Указанные данные по грузоподъёмности и массе относятся к одиночной направляющей

Табл. 1

> LTH30 KF

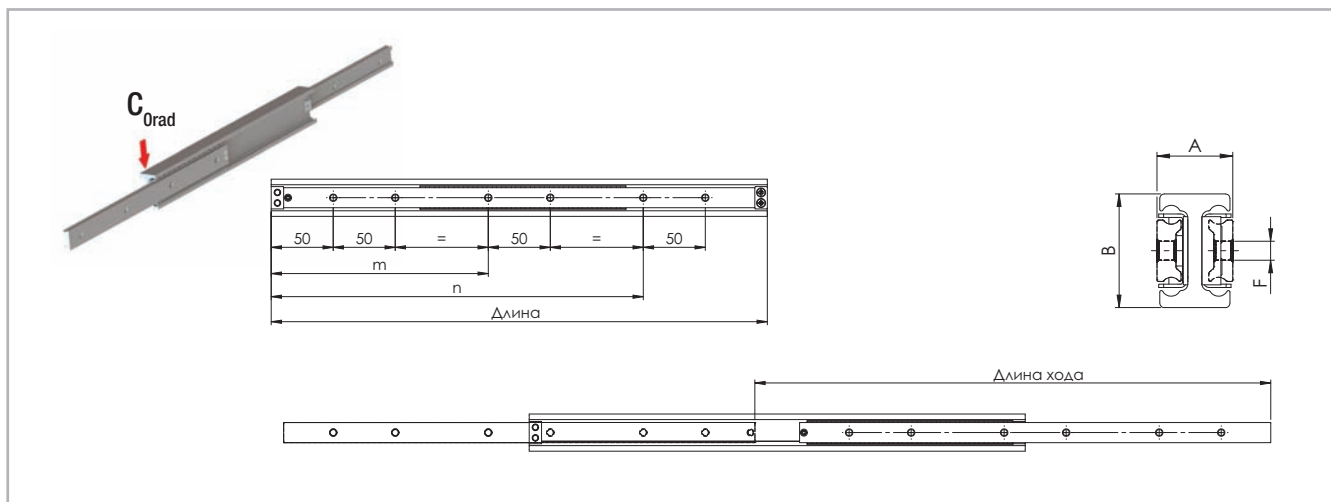


Рис. 6

Тип	Типо-размер	Длина	Длина хода	A	B	m	n	F	Грузо-подъёмность* C _{Orad}	Кол-во отверстий	Масса*	
		[мм]	[мм]									[мм]
LTH	30	250	285	20	30	-	150	M6	202	4	0,88	
		300	323			-	200		504			
		350	377			-	250		521			
		400	416			175	300		568			
		450	485			200	350		582	6		1,58
		500	523			225	400		735			1,75
		550	577			250	450		732			1,93
		600	615			275	500		701			2,10
		650	685			300	550		615			2,28
		700	723			325	600		593			2,45
		750	777			350	650		550			2,63
		800	815			375	700		533			2,80
		850	884			400	750		481			2,98
		900	923			425	800		468			3,15
		950	977			450	850		441			3,33
		1000	1015			475	900		429			3,50
1050	1084	500	950	396	3,68							
1100	1123	525	1000	386	3,85							
1150	1176	550	1050	368	4,03							
1200	1215	575	1100	360	4,20							

* Указанные данные по грузоподъёмности и массе относятся к одиночной направляющей

Табл. 2

> LTH30...S

...Вариант S с упрочненными амортизированными концевыми упорами из нержавеющей стали

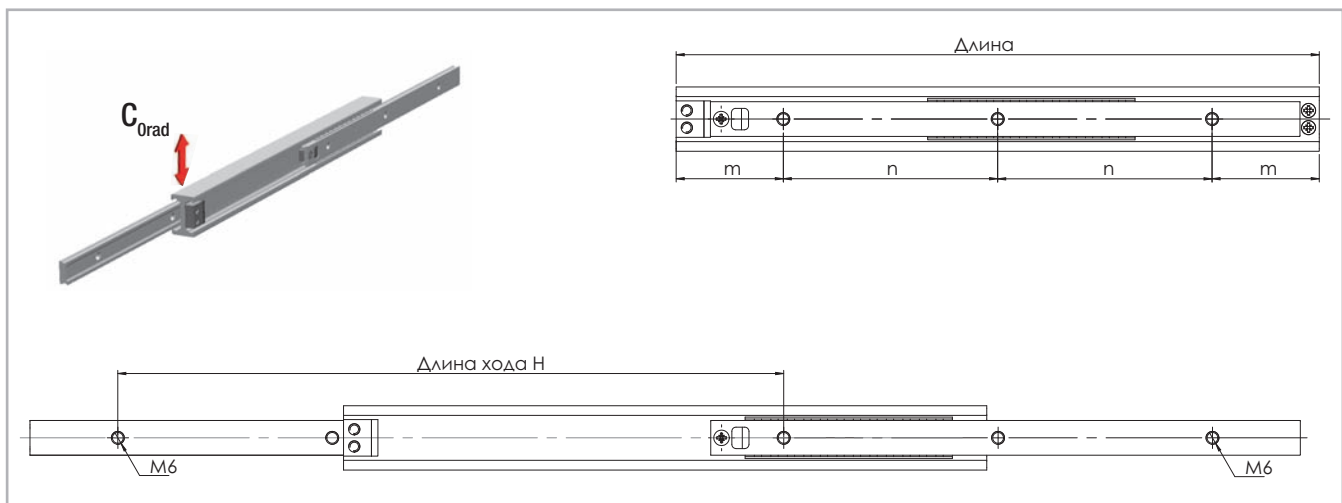


Рис. 7

Тип	Типо-размер	Длина [мм]	Длина хода [мм]	A [мм]	B [мм]	m [мм]	n [мм]	F	Грузо-подъёмность* C _{Orad} [Н]	Кол-во отверстий
LTH...S	30	300	310	20	30	50	100	M6	408	3
		350	364			75			440	
		400	402			50			497	4
		450	472			75			516	
		500	510			50			665	5
		550	564			75			749	
		600	618			50			696	6
		650	671			75			638	
		700	725			50			589	7
		750	764			75			569	
		800	817			50			530	8
		850	871			75			496	
		900	925			50			466	9
		950	979			75			439	
		1000	1017			50			428	10
		1050	1071			75			405	
1100	1109	50	395	11						
1150	1179	75	366							
1200	1217	50	359	12						

* Указанные данные по грузоподъёмности и массе относятся к одиночной направляющей

Табл. 3

> LTH45 RF

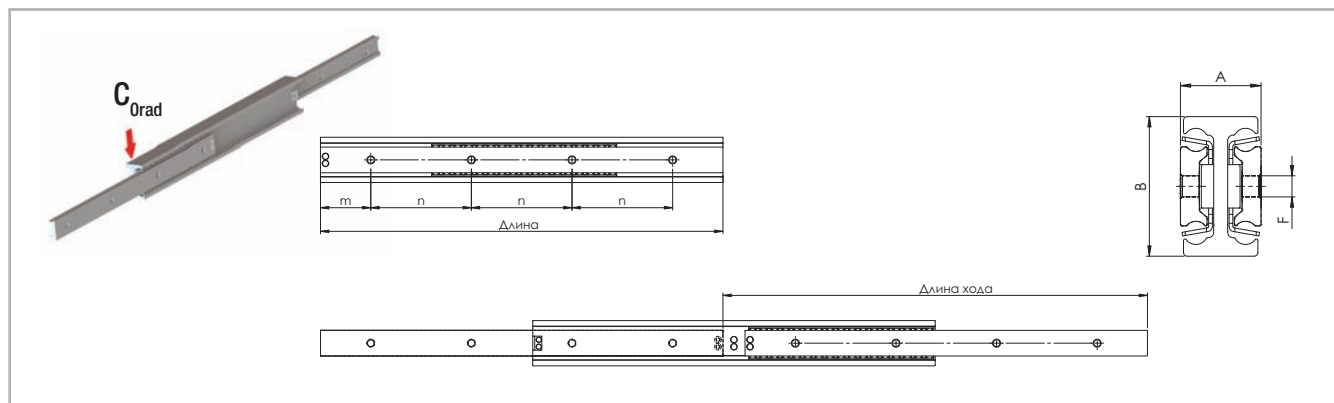


Рис. 8

Тип	Типо-размер	Длина	Длина хода	A	B	m	n	F	Грузо-подъёмность*	Кол-во отверстий	Масса*
		[мм]	[мм]						C_{0rad} [Н]		[кг]
LTH	45	250	276	26	45	25	100	M8	1305	3	1,50
		300	310			50			1412		1,80
		350	388			25			1410	4	2,10
		400	422			50			1421		2,40
		450	478			25			1432	5	2,70
		500	512			50			1450		3,00
		550	590			25			1382	6	3,30
		600	624			50			1516		3,60
		650	680			25			1626	7	3,90
		700	714			50			1673		4,20
		750	770			25			1542	8	4,50
		800	826			50			1430		4,80
		850	882			25			1333	9	5,10
		900	916			50			1307		5,40
		950	972			25			1225	10	5,70
		1000	1028			50			1153		6,00
		1050	1084			25			1089	11	6,30
		1100	1118			50			1072		6,60
		1150	1174			25			1017	12	6,90
		1200	1230			50			967		7,20
1250	1286	25	921	13	7,50						
1300	1320	50	909		7,80						
1350	1376	25	869	14	8,10						
1400	1410	50	858		8,40						
1450	1488	25	798	15	8,70						
1500	1522	50	789		9,00						

* Указанные данные по грузоподъёмности и массе относятся к одиночной направляющей

Табл. 4

> LTH45 KF

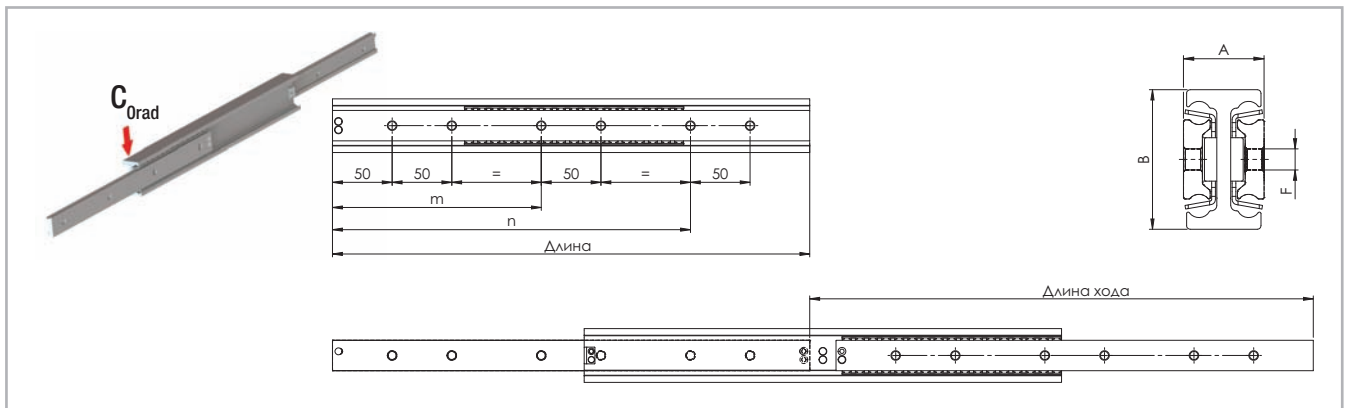


Рис. 9

Тип	Типо-размер	Длина [мм]	Длина хода [мм]	A [мм]	B [мм]	m [мм]	n [мм]	F	Грузо- подъёмность* C _{Orad} [Н]	Кол-во отверстий	Масса* [кг]	
LTH	45	250	276	26	45	-	150	M8	1305	4	1,50	
		300	310			-	200		1412			
		350	388			-	250		1410			
		400	422			175	300		1421			
		450	478			200	350		1432	6		2,40
		500	512			225	400		1450			2,70
		550	590			250	450		1382			3,00
		600	624			275	500		1516			3,30
		650	680			300	550		1626			3,60
		700	714			325	600		1673			3,90
		750	770			350	650		1542			4,20
		800	826			375	700		1430			4,50
		850	882			400	750		1333			4,80
		900	916			425	800		1307			5,10
		950	972			450	850		1225			5,40
		1000	1028			475	900		1153			5,70
		1050	1084			500	950		1089			6,00
		1100	1118			525	1000		1072			6,30
		1150	1174			550	1050		1017			6,60
		1200	1230			575	1100		967			6,90
1250	1286	600	1150	921	7,20							
1300	1320	625	1200	909	7,50							
1350	1376	650	1250	869	7,80							
1400	1410	675	1300	858	8,10							
1450	1488	700	1350	798	8,40							
1500	1522	725	1400	789	8,70							

* Указанные данные по грузоподъёмности и массе относятся к одиночной направляющей

Табл. 5

3. Размеры и грузоподъемность

> LTH45...S

...Вариант S с упрочненными амортизированными концевыми упорами из нержавеющей стали

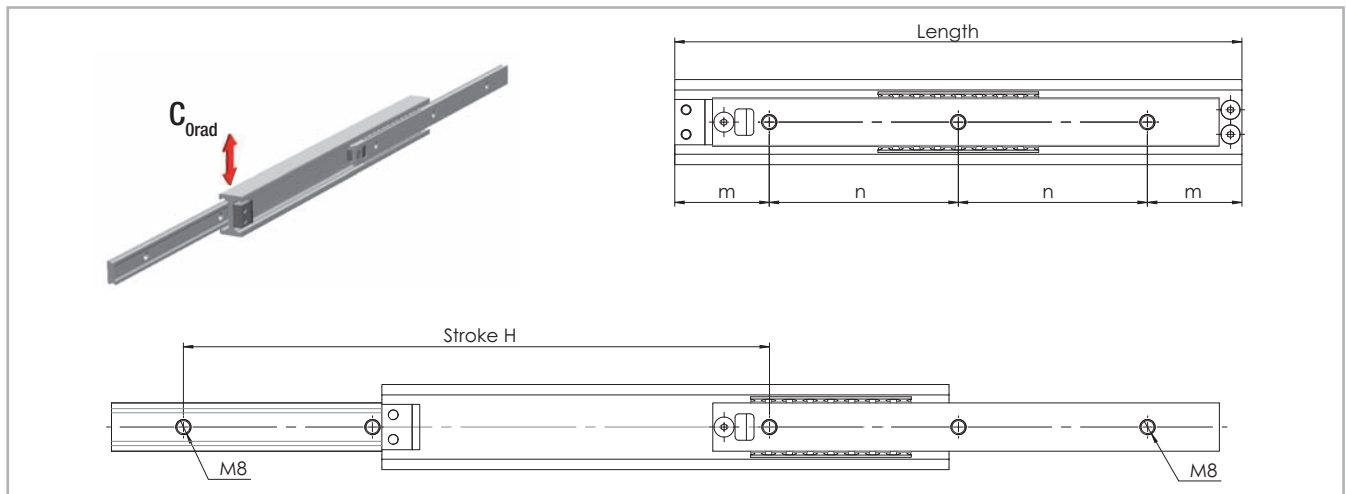


Рис. 10

Тип	Типо-размер	Длина [мм]	Длина хода [мм]	A [мм]	B [мм]	m [мм]	n [мм]	F	Грузо-подъемность* C_{Orad} [Н]	Кол-во отверстий
LTH...S	45	300	310	26	45	50	100	M8	658	3
		350	366			75			916	
		400	422			50			833	
		450	456			75			1077	4
		500	512			50			986	
		550	568			75			1100	5
		600	624			50			1102	
		650	680			75			1213	6
		700	714			50			1471	
		750	770			75			1542	7
		800	826			50			1430	
		850	882			75			1333	8
		900	916			50			1307	
		950	972			75			1225	9
		1000	1028			50			1153	
		1050	1084			75			1089	10
		1100	1118			50			1072	
		1150	1174			75			1017	11
1200	1230	50	967							
1250	1286	75	921	12						
1300	1320	50	909							
1350	1376	75	869	13						
1400	1410	50	858							
1450	1488	75	798	14						
1500	1522	50	789							

* Указанные данные по грузоподъемности и массе относятся к одиночной направляющей

Табл. 6

> LTF44

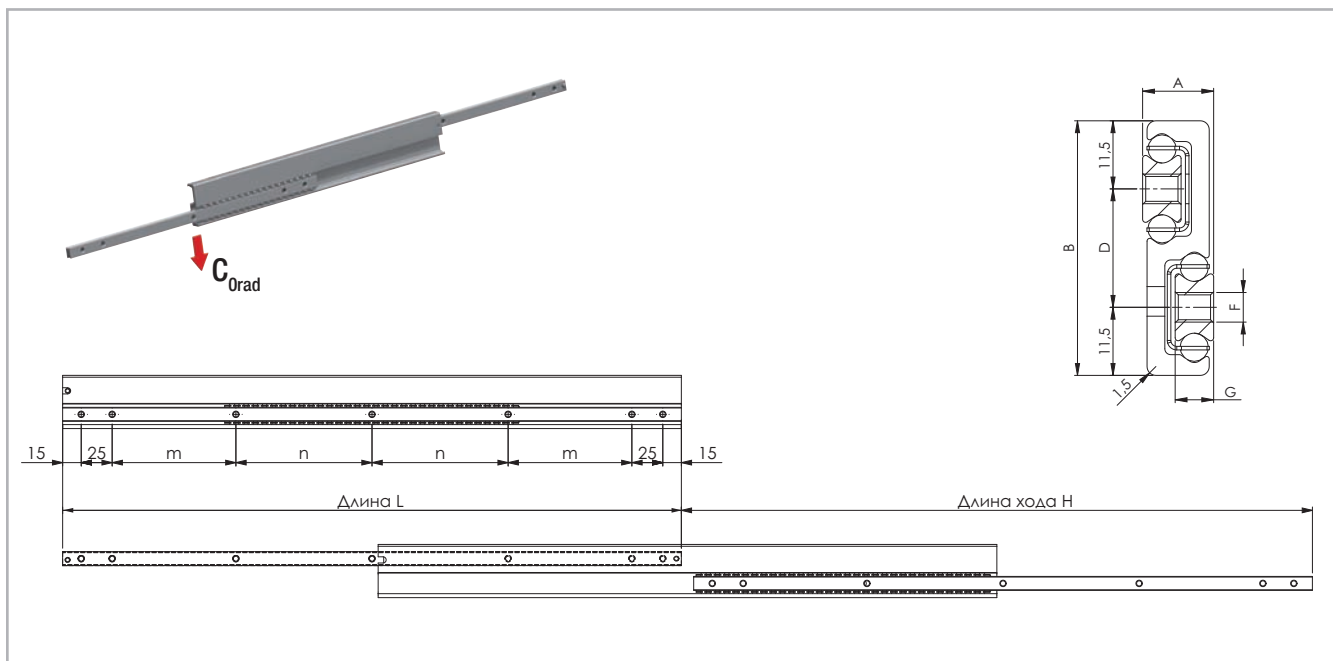


Рис. 11

Тип	Типо-размер	Длина L [мм]	Длина хода H [мм]	Грузоподъёмность* C _{Orad} [Н]	Сечение					Стационарная и подвижная направляющие			Масса [кг/м]
					A [мм]	B [мм]	D [мм]	G [мм]	F	m [мм]	n [мм]	Num. fori	
LTF	44	200	210	114	12	43	20	6,5	M5	60	0	5	2,70
		225	235	130						72,5			
		250	260	144						85			
		275	285	162						97,5			
		300	310	180						110			
		325	335	196						122,5			
		350	360	210						135			
		375	385	226						147,5			
		400	410	246						160			
		425	435	262						172,5			
		450	460	276						185			
		500	510	312						100	110	7	
		550	560	342						100	135		
		600	610	384						100	160		
		650	660	408						100	185		
		700	710	444						100	160		
		750	760	474						100	185		
		800	810	510						100	210		
		850	860	540						100	235		
		900	910	576						100	260		
950	960	612	100	285									
1000	1010	648	100	310									

* Указанные данные по грузоподъёмности и массе относятся к одиночной направляющей

Табл. 7

Технические инструкции



> Грузоподъёмность

- Указанные значения грузоподъёмности приводятся для одной направляющей, исходя из её вертикально ориентированного монтажа и из равномерного распределения нагрузки на всю направляющую (что достижимо при задействовании всех крепёжных отверстий). Неблагоприятные условия эксплуатации приводят к уменьшению фактической грузоподъёмности.

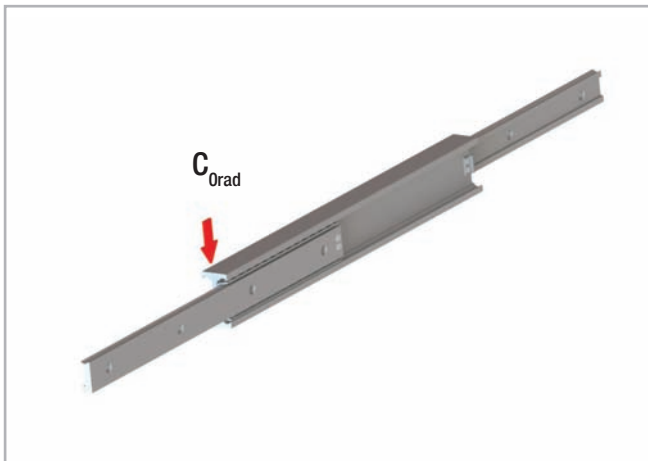


Рис. 12

> Усилия выдвигания и задвигания

- Усилия, требующиеся для приведения в действие систем телескопических направляющих, зависят от их полезной нагрузки, а также от величины их прогиба в выдвинутом состоянии. Усилие выдвигания практически полностью определяется коэффициентом трения в линейном подшипнике. При условии правильного монтажа и надлежащей смазки, этот коэффициент можно принять равным 0,01. В процессе выдвигания усилие выдвигания уменьшается с увеличением упругой деформации прогибающейся под нагрузкой телескопической направляющей. Соответственно, на то, чтобы задвинуть систему телескопических направляющих, всегда требуется более высокое усилие, чем на то, чтобы её выдвинуть, поскольку в процессе задвигания приходится, кроме преодоления силы трения, ещё и осуществлять подъём полезного груза вверх по уклону, образовавшемуся в результате упругого прогиба направляющих.

> Анतिकоррозийная защита

- Изделия серии "Opti Rail" имеют стандартную антикоррозийную защиту, нанесённую методом электролитического цинкования и соответствующую требованиям стандарта "ISO 2081". Если требуется большая коррозионная стойкость, направляющие могут поставляться с покрытием Rollon Aloy или с химическим никелевым покрытием. Для обеих версий поставляются шарики из нержавеющей стали.
- Под запрос мы готовы поставлять изделия и с иными антикоррозийными покрытиями - например, в никелированном исполнении, соответствующем требованиям Управления по контролю качества пищевых продуктов и лекарственных препаратов США к компонентам оборудования, используемого в пищевой промышленности. Дополнительную информацию просьба запрашивать напрямую в компании "Rollon".

> Температура

- Изделия "Opti Rail" могут эксплуатироваться при температурах до +170 °C. При эксплуатации изделий в условиях высоких (свыше +130 °C) температур рекомендуется применять смазку на литиевой основе. Минимальная температура при использовании стандартной смазки составляет -20°C.

> Применяемая смазка и системы смазки

Правильный интервал для регулярного нанесения смазки в большой степени зависит от условий окружающей среды, скорости перемещений, и температуры. При эксплуатации изделий в нормальных условиях их рекомендуется смазывать через каждые 100 км пробега, но не реже чем 1 раз в 6 месяцев. В случае эксплуатации изделий в неблагоприятных условиях межсмазочные интервалы следует уменьшить. Перед нанесением смазки обязательно очистить рабочие поверхности направляющих! В качестве смазки направляющих и сепаратора мы рекомендуем использовать специальную литиевую смазку для подшипников качения средней консистенции.

По заказу поставляются различные смазочные материалы для специальных областей применения:

- FDA-утвержденный смазочный материал для применения в пищевой промышленности
 - специальный смазочный материал для чистых комнат
 - специальный смазочный материал для морского технологического сектора
 - специальный смазочный материал для высоких и низких температур
- Для получения дополнительной информации обращаться в технический отдел Rollon.

> Руководство по монтажу

- Штатные упоры / ограничители хода, встроенные в изделия, не предназначены для останова полезной нагрузки. Они предназначены лишь для предотвращения выхода сепаратора и других внутренних элементов за пределы направляющей. Соответственно, для ограничения хода полезной нагрузки необходимо предусмотреть дополнительные внешние упоры / ограничители хода.
- Оптимальные эксплуатационные характеристики изделий, их длительный срок службы и механическая жёсткость могут быть обеспечены лишь при условии, что направляющие были смонтированы со всей возможной точностью и аккуратностью, и прикреплены к ровной жёсткой несущей поверхности всеми предусмотренными винтами.
- Под запрос изделия могут поставляться в варианте с двусторонним выдвиганием.
- При параллельном монтаже пары направляющих убедиться во взаимной параллельности несущих поверхностей! Механическая жёсткость несущих конструкций, а также перемещаемой полезной нагрузки, является необходимым условием для нормальной работы направляющих.
- Поскольку направляющие оснащены внутренними шариковыми сепараторами, при переменных длинах хода нельзя исключить смещения этих сепараторов внутри направляющих относительно их первоначального положения. Такое смещение может негативно отразиться на эксплуатационных характеристиках системы, или даже наложить дополнительные ограничения на длину рабочего хода. В случае, когда избежать переменной длины хода не представляется возможным, усилие, развиваемое приводом системы, должно быть достаточно велико для того, чтобы при необходимости снова синхронизировать работу направляющей после смещения сепаратора. Ещё одним средством борьбы со смещениями сепаратора является включение в рабочий цикл автоматики регулярно повторяющегося хода перемещения системы на максимальную длину хода без нагрузки - исключительно с целью синхронизации сепаратора.

Коды заказа "Opti Rail"



> LTH

LTH	45	850	904	KF	NIC	
						Усиленное (сверх требований стандарта "ISO 2081") защитное покрытие <i>см. стр. OR-13, "Антикоррозийная защита"</i>
						Шаблон отверстий <i>см. стр. OR-5ff</i>
						Длина хода, если отличается от стандартной (каталожной) <i>см. стр. OR-5ff "Размеры изделий" и "Коды заказа изделий с нестандартной длиной хода"</i>
						Длина <i>см. стр. OR-5ff "Размеры изделий"</i>
						Типоразмер <i>см.стр. OR-5ff "Размеры изделий"</i>
						Тип изделия <i>см. стр. OR-5ff "Размеры изделий"</i>

Пример № 1 заказа: LTH45-0850-KF

Пример № 2 заказа: LTH45-0850-0904-KF-NIC

Примечания по кодам заказа: Длины направляющих и длины хода всегда указываются в четырёхзначном формате. Недостающие позиции заполняются нулями.

> Нестандартные длины хода изделий серии "LTH"

Под нестандартными понимаются длины хода, отличные от стандартных указанных в каталоге длин. Любые нестандартные длины хода должны быть кратны значениям, приведённым в Табл. 8.

Данное ограничение обусловлено конструкцией шарикового сепаратора.

Тип	Типоразмер	Шаг изменения длины хода [mm]
LTH	30	15,4
	45	22

Табл. 8

Любое подобное изменение длины хода влечёт за собой изменение грузоподъёмности системы относительно указанных в каталоге значений. Дополнительную информацию просьба запрашивать напрямую в Отделе прикладного проектирования (Application Engineering Department) компании "Rollon".

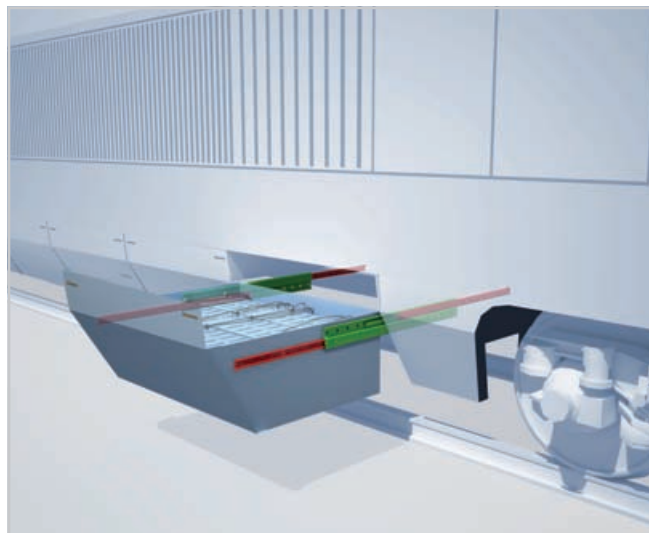
> LTF

LTF	44	690	NIC	
				Усиленное (сверх требований стандарта "ISO 2081") защитное покрытие <i>см. стр. OR-13, "Антикоррозийная защита"</i>
				Длина <i>см. стр. OR-11ff</i>
				Типоразмер <i>см.стр. OR-11ff</i>
				Тип изделия <i>см. стр. OR-11ff</i>

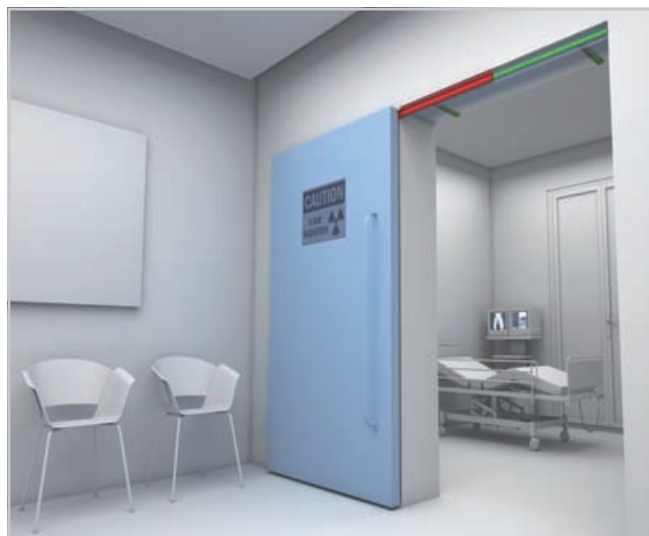
Направляющие для любых областей применения



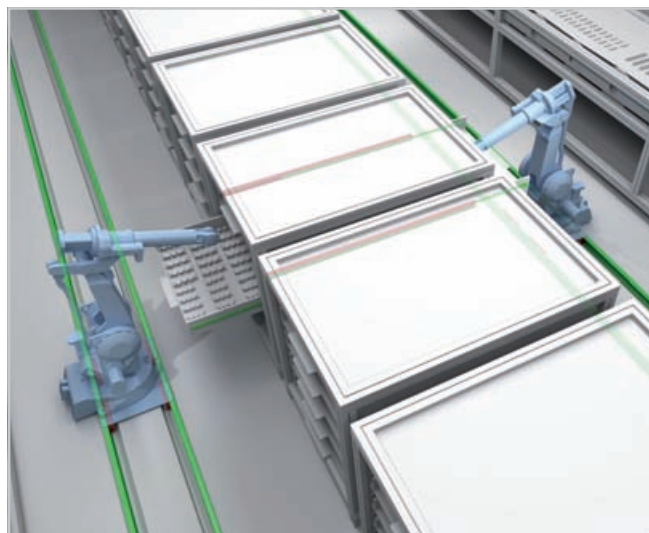
Железнодорожный транспорт



Медицина



Логистика



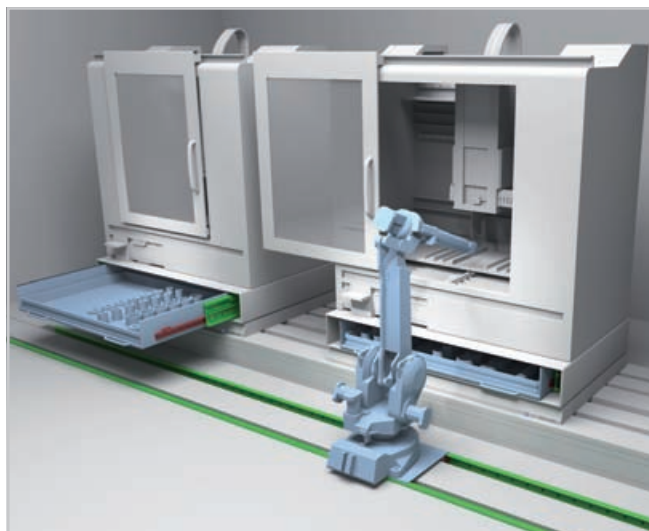
Аэрокосмическая промышленность



Специальные транспортные средства



Промышленность





ROLLON S.p.A. - ITALY



Via Trieste 26
I-20871 Vimercate (MB)
Phone: (+39) 039 62 59 1
www.rollon.it - infocom@rollon.it

- Rollon Подразделения и Представительские Офисы
- Дистрибьюторы:

Подразделения:

ROLLON GmbH - GERMANY



Bonner Strasse 317-319
D-40589 Düsseldorf
Phone: (+49) 211 95 747 0
www.rollon.de - info@rollon.de

ROLLON B.V. - Нидерланды



Ringbaan Zuid 8
6905 DB Zevenaar
Phone: (+31) 316 581 999
www.rollon.nl - info@rollon.nl

Представительский офис:

ROLLON S.p.A. - Россия



117105, Москва, Варшавское шоссе, д. 17, стр. 1, офис 207.
Phone: +7 (495) 508-10-70
www.rollon.ru - info@rollon.ru

ROLLON S.A.R.L. - Франция



Les Jardins d'Eole, 2 allée des Séquoias
F-69760 Limonest
Phone: (+33) (0) 4 74 71 93 30
www.rollon.fr - infocom@rollon.fr

ROLLON Corporation - США



101 Bilby Road, Suite B
Hackettstown, NJ 07840
Phone: (+1) 973 300 5492
www.rolloncorp.com - info@rolloncorp.com

ROLLON Ltd - UK



The Works 6 West Street Olney
Buckinghamshire, United Kingdom, MK46 5 HR
Phone: +44 (0) 1234964024
www.rollon.uk.com - info@rollon.uk.com

ROLLON Ltd - Китай



2/F Central Plaza, No. 227 North Huang Pi Road,
China, Shanghai, 200003
Phone: (+86) 021 2316 5336
www.rollon.cn.com - info@rollon.cn.com

ROLLON India Pvt. Ltd. - Индия



1st floor, Regus Gem Business Centre, 26/1
Hosur Road, Bommanahalli, Bangalore 560068
Phone: (+91) 80 67027066
www.rollonindia.in - info@rollonindia.in

ROLLON - SOUTH AMERICA

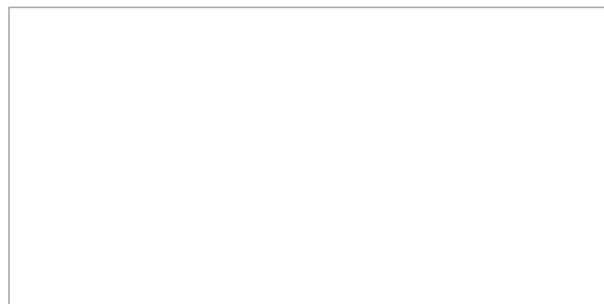


R. Joaquim Floriano, 397, 2o. andar
Itaim Bibi - 04534-011, São Paulo, BRASIL
Phone: +55 (11) 3198 3645
www.rollonbrasil.com.br - info@rollonbrasil.com

Приглашаем ознакомиться с полной гаммой продуктов



Дистрибьютор



С полным перечнем партнеров Вы сможете ознакомиться на www.rollon.com