

For New Technology Network

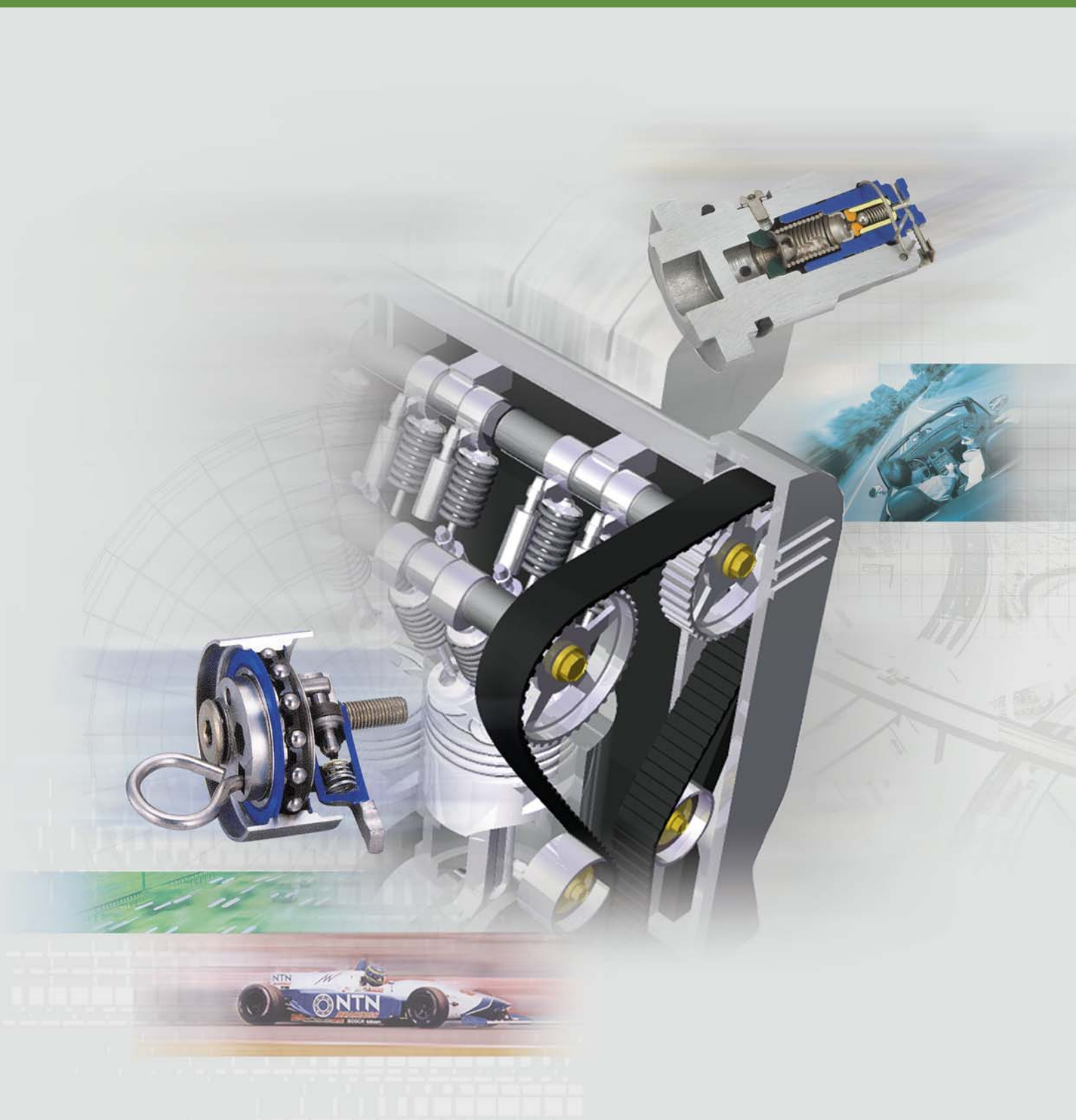
NTN[®]

NTN corporation

Auto Tensioner

オートテンショナ

CAT. No. 7201 / JE



● Contents

Introduction	1
i. What is an Auto Tensioner?.....	2
ii. Why do you need an Auto Tensioner?..	2
iii. Types of NTN Auto Tensioners	3
iv. How is an Auto Tensioner different from a fixed type tensioner?	4

For Timing Belt

Principles of Operation	5
Types and Structures:	
Basic type Auto Tensioner	6
Short type Auto Tensioner	7
Ultra compact type Auto Tensioner	8
Integrated pulley arm type Auto Tensioner Unit	8
Built-in pulley type Auto Tensioner Unit..	9
Selection guideline	10
Actual production line-up	11 ~ 12

For Timing Chain

Types and Structures	13
Buttress Thread type Chain Tensioner ..	14
Ring type Chain Tensioner	15
●Applications of the ring type chain tensioners	15 ~ 16
Actual production line-up	17

For Accessory Drive Belt

Types and Structures	18
Characteristics	18
Actual production line-up	19

References / Literature

Practical designing for belt drives,
Yokendo Publishing
Designing safety in roller chains,
Yokendo Publishing
Articles about technologies of automobile
manufacturers, etc.

● 目次

はじめに	1
i. オートテンショナとは?	2
ii. オートテンショナの必要性は?	2
iii. NTN オートテンショナの分類	3
iv. 固定式テンショナと オートテンショナの違いは?	4

タイミングベルト用オートテンショナ

作動原理	5
種類と構造：基本型オートテンショナ	6
小型オートテンショナ	7
超小型オートテンショナ	8
プーリアーム一体型 オートテンショナユニット ..	8
プーリ内蔵型 オートテンショナユニット ..	9
選定指針	10
量産実績	11 ~ 12

タイミングチェーン用オートテンショナ

種類と構造	13
鋸歯ねじ式チェーンテンショナ ..	14
リング式チェーンテンショナ ..	15
●リング式チェーンテンショナの応用例	15 ~ 16
量産実績	17

補機ベルト用オートテンショナ

種類と構造	18
特長	18
量産実績	19

参考資料・文献

ベルト伝動の実用設計 養賢堂
ローラチェーンの安全設計 養賢堂
自動車メーカー技術紹介記事 他



Introduction

Auto Tensioners have been widely adopted for the automobile engines since 1980's. With the recent trend towards high-performance automobile engines, they are used primarily for improved reliability and low noise operation of the timing belts that are used extensively in the camshaft drives. Today, Auto Tensioners are installed chiefly on engines of 2 liters and greater, and the main stream is the hydraulic type Auto Tensioner with its superb performance.

Along with the recent demands for cost reduction, small-size engines also require higher reliability. Other major trends include a shift from timing belts to timing chains and use of the serpentine drives that require only a single accessory drive belt. Auto Tensioners effectively improve the reliability and reduce the noise of these timing belts and chains.

NTN currently offers a variety of types of hydraulic Auto Tensioners for timing belts. To meet the needs of the market, NTN has a product line based on a hydraulic Auto Tensioner with its excellent damping performance, such as cost reduction and compact Auto Tensioners, integrated pulley arm Auto Tensioner units, and built-in pulley type Auto Tensioner units. In addition to Auto Tensioners for timing belts, we also offer Auto Tensioners for timing chains (for automobiles and motor cycles) and Auto Tensioners for accessory drive belts that are needed for the serpentine drives.



はじめに

近年自動車用エンジンの高性能化に伴い、カムシャフト駆動に広く用いられているタイミングベルトの信頼性向上及び騒音低減を目的として、1980年代からオートテンションが採用されるようになりました。現在では主に2リットル以上の多くのエンジンに装着され、性能の優れた油圧式オートテンションが主流になっています。

一方、最近のコストダウンに対する大きな流れと共に、小型エンジンにおいても信頼性向上の要求は強くなりつつあります。更に、タイミングベルトからタイミングチェーン化の傾向や補機駆動ベルトを一本掛けにするサーペンタインドライブ化の動きも大きな流れです。オートテンションはこのようなベルトやチェーンの信頼性向上及び騒音低減にも有効です。

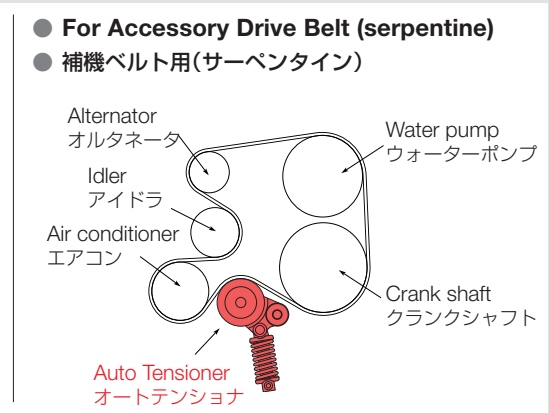
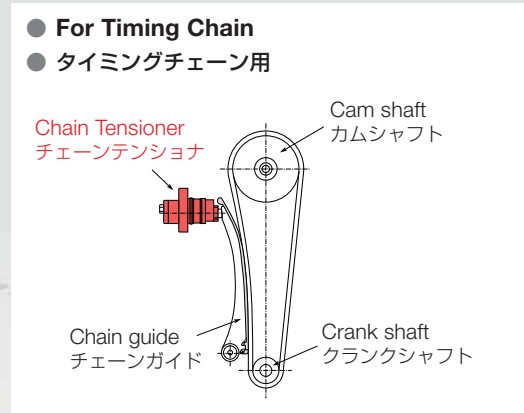
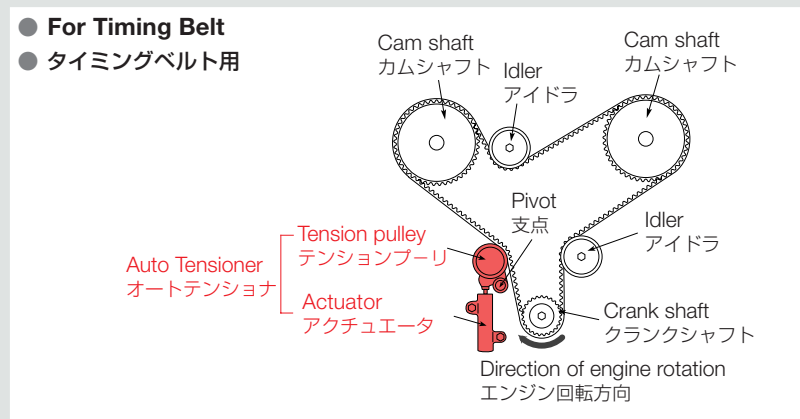
NTNでは、様々な種類のタイミングベルト用油圧式オートテンションを商品化しています。市場のニーズに対応するために、ダンピング性能に優れた油圧式オートテンションを基本としながら、低コストで小型のオートテンション、プーリと一体のオートテンションユニット、プーリに内蔵したオートテンションユニットを商品化しています。又、タイミングベルト用のオートテンション以外にもタイミングチェーン用オートテンション（4輪用、2輪用）、サーペンタインドライブ化に伴い必要となる補機ベルト用オートテンションも商品化しています。

i. What is an Auto Tensioner?

Auto Tensioner is an abbreviation of Automatic Tensioner and is a device that constantly maintains proper tension of the timing belts or chains that transfer the crankshaft rotation to the camshaft and of the accessory drive belts. The timing belts and chains use gear drive whereas the accessory drive belts use friction drive.

i. オートテンショナとは？

オートテンショナとはオートマチックテンショナの略で、クランク軸からカム軸を駆動するタイミング用のベルト、チェーン及び補機を駆動する補機ベルトの張力を常に適正に保つ装置を言います。タイミング用の噛み合い伝動に対し、補機用は摩擦伝動です。

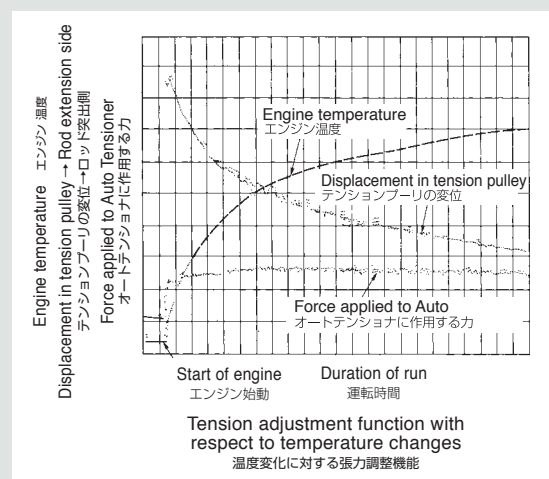


ii. Why do you need an Auto Tensioner?

An Auto Tensioner absorbs changes in or loss of tension of the timing belts and chains caused by changes in the engine temperatures or speed, or by aging of those materials, and maintains the tension at a constant level, thus reducing noise and improving the service life.

ii. オートテンショナの必要性は？

エンジンの温度変化による張力変化、タイミングベルト、チェーン、補機ベルトの経年変化による張力低下やエンジンの回転数変動による張力変化を吸収し、ベルトやチェーンの張力を常に適正に保ち、騒音の低減や寿命の向上を図ります。



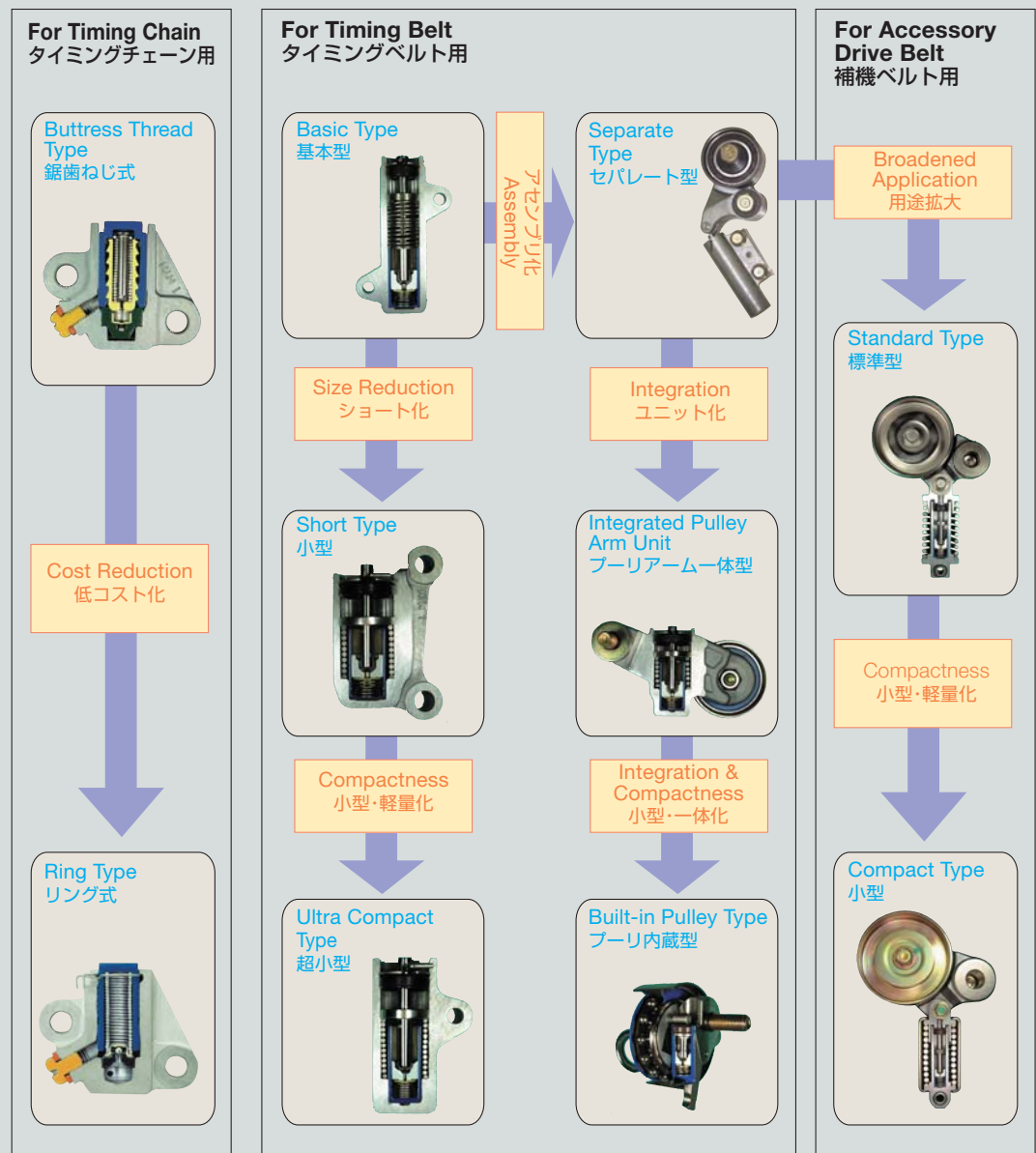
iii. Types of NTN Auto Tensioners

Hydraulic type Auto Tensioners are excellent in resisting aging and performing tension adjustment to temperature changes that are required of all auto tensioners. All NTN Auto Tensioners apply the hydraulic type. NTN Auto Tensioners come in three types; for Timing Belt, Timing Chain, and Accessory Drive Belt.

iii. NTNオートテンショナの種類

油圧式はオートテンショナに必要とされる経年変化や、温度変化による張力調整機能に優れています。NTNオートテンショナは全てこの油圧式を採用しています。

NTNオートテンショナは、タイミングベルト用、タイミングチェーン用、補機ベルト用の3種類があります。



iv. How is an Auto Tensioner different from a fixed type tensioner?

Both fixed type and automatic tensioners are used to provide tension needed for transmitting driving force. When a fixed type tensioner is to be used, it is necessary to set the initial belt tension higher than the optimal value so that the belt will not slip in the event when the belt stretches or sustains wear. If the initial tension is set excessively higher than the optimal level, the belt may sustain great deformation, which can lead to loss of transmission efficiency or service life.

On the other hand, an Auto Tensioner ensures proper transmission efficiency throughout the entire service life of the belt allowing little changes in the belt tension despite stretches or wear. The graph below shows a comparison of the timing belt service lives with a fixed type tensioner and an Auto Tensioner. As compared to the fixed type tensioners, Auto Tensioners improve the timing belt service life.

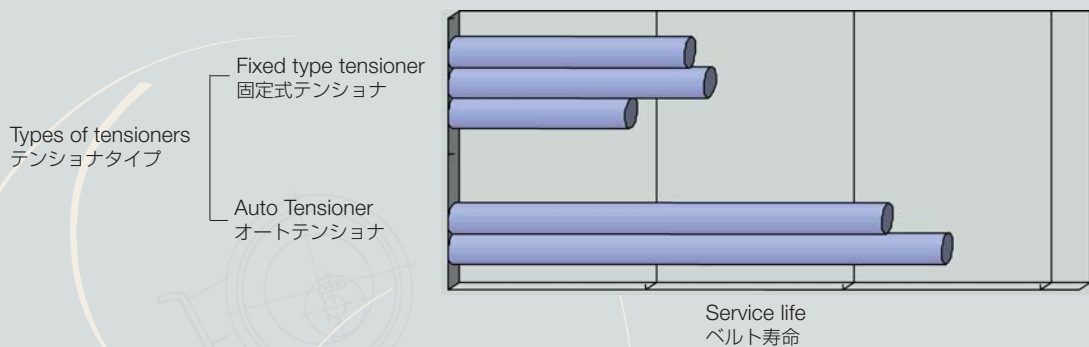
iv. 固定式テンショナとオートテンショナの違いは？

動力伝達に必要な張力を与える手段として、固定式テンショナを用いる場合とオートテンショナを用いる場合があります。固定式テンショナを用いる場合、ベルトの伸びや摩耗で張り張力が減少してもスリップしないよう、初期のベルトの張力を最適値より高目に設定する必要があります。この初期張力を適正水準を越えて過大に設定した場合、ベルトは大きな変形を生じ、伝達効率や寿命の低下を招きます。

一方、オートテンショナを用いる場合は、ベルトに伸びや摩耗が生じて張力をほとんど変化させずに、初期からベルトの寿命まで適正な伝達効率が確保されます。また、固定式テンショナとオートテンショナを装着した場合のタイミングベルト寿命の比較を下図に示します。固定式テンショナに比べてオートテンショナを装着するとベルト寿命の向上が図れます。

Service life of timing belts

タイミングベルト寿命



Built-in Pulley type Auto Tensioner Unit
プーリ内蔵型オートテンショナユニット



Ultra Compact Type Auto Tensioner
超小型オートテンショナ

● Principles of Operation

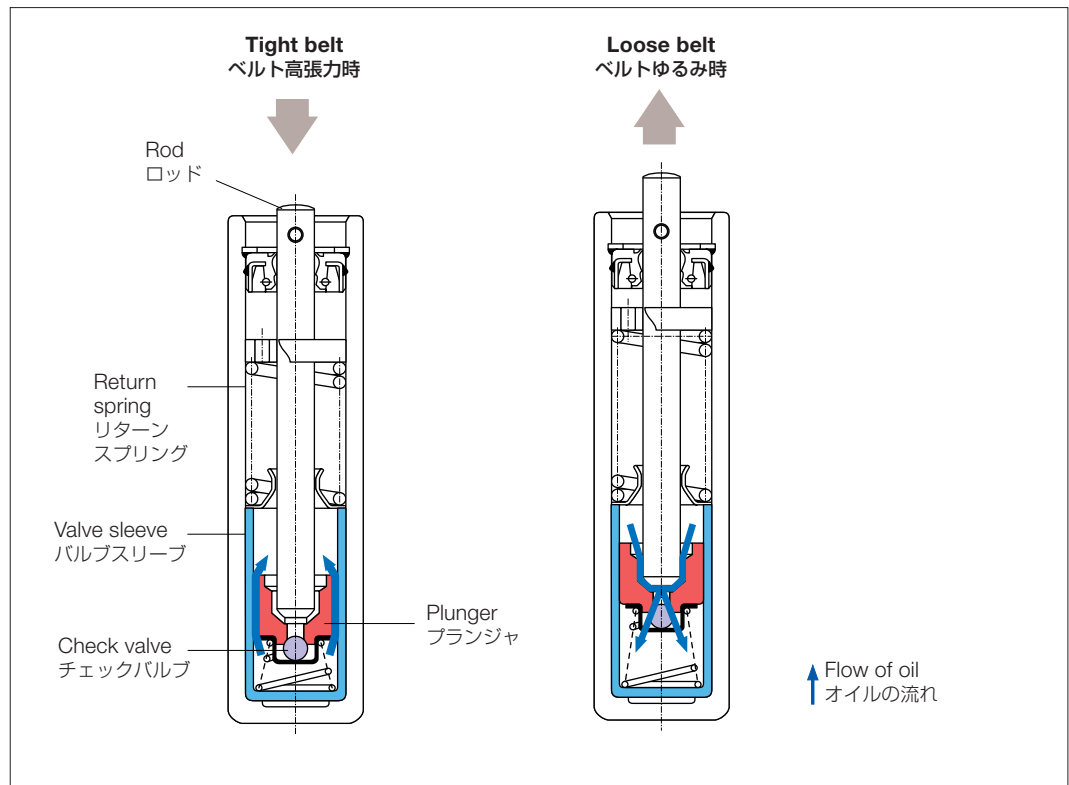
● 作動原理

1. Preventing belts from flapping

Timing belts drive camshafts and are subject to large tension changes having frequencies several times the crankshaft revolution. When the belt is tight, the rod is pushed in, shutting the check valve. The belt load is now supported by the hydraulic damper consisting of a valve sleeve and a plunger. On the other hand, when the belt is loose, the return spring pushes out the rod, pushing the pulley against the belt. This prevents flapping of the timing belt.

1. ベルトのバタツキ防止

ベルトはカム軸を駆動する為、クランクシャフト回転数の数倍の周波数を持つ大きな張力変動を生じます。ベルト高張力時にはロッドが押し込まれる方向である為、チェックバルブが閉じ、バルブスリーブとプランジャから成る油圧ダンパ部によりベルトからの荷重を支えます。又、ベルトゆるみ時にはリターンスプリングによりロッドが突出しプーリがベルト押しつけ方向に移動しベルトのバタツキを防止します。



2. Adjusting belt tension

With the fixed type pulley, excessive belt tension may occur when temperature rise causes expansion of the engine block. The belt may also lose tension due to elongation by time. An Auto Tensioner will move the pulley to appropriate positions in accordance with changes in the belt tension, thus maintaining constant belt tension at all times.

2. ベルトの張力調整

固定式プーリでは、温度上昇によりエンジンブロックが膨張しベルトが過張力となります。又、経年伸びによりベルトの張力不足が生じます。オートテンショナを装着した場合、ベルト過張力や経年伸びによる張力不足に対しプーリが適正な位置に移動し常に一定のベルト張力を維持することができます。

● Types and Structures

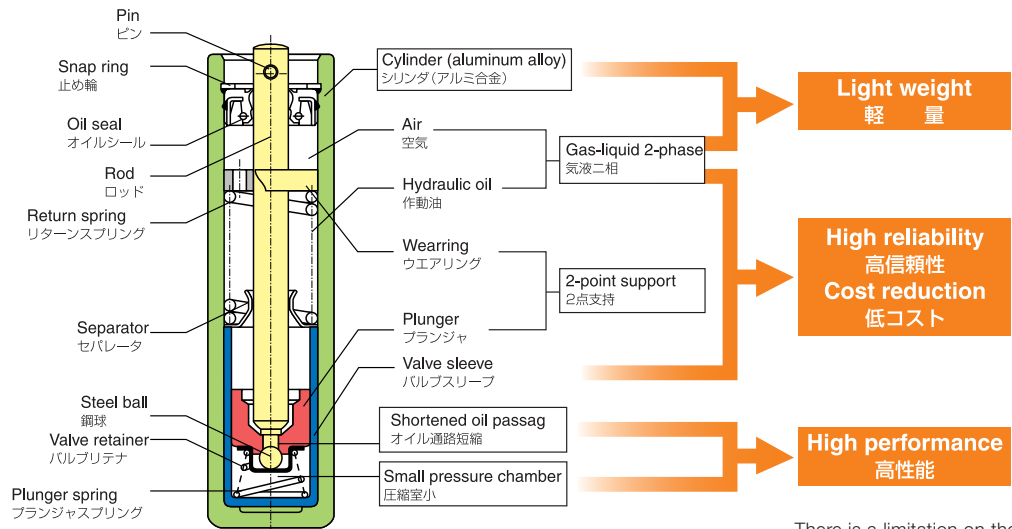
● 種類と構造

Basic type Auto Tensioner

基本型オートテンショナ

- ① Light-weight and wear resistance are accomplished by combining aluminum alloy cylinders and steel valve sleeves.
- ② Parts are reduced through the gas-liquid 2-phase structure.
- ③ Assembly processes are reduced by allowing assembly under normal pressure.
- ④ Moment load resistance is improved by 2-point support structure of the rod.
- ⑤ Reliability against oil leakage is improved by the gas-liquid 2-phase structure.
- ⑥ Excellent high-frequency follow-up and low-temperature startability and recovery by shortening the oil passage and reducing the pressure chamber size.

- ① アルミ合金製シリンダと鋼製バルブスリーブの組合せにより軽量化と耐摩耗性を両立
- ② 気液二相構造により部品点数を削減
- ③ 常圧組立により組立工数を削減
- ④ ロッドの二点支持構造により耐モーメント荷重を向上
- ⑤ 気液二相構造により、オイル漏れの信頼性が向上
- ⑥ オイル通路短縮、圧力室小により高周波追従性、低温始動復帰特性に優れる



There is a limitation on the mount angles.
(Facing up by 45 deg. or greater is recommended.)

取り付け角度に制限あり
(45deg以上の上向きを推奨)

■ Specifications (Basic type)

Overall length	: 85mm min.
Rod stroke	: 18mm max.
Rod force	: 250N max. (at center of stroke)
Rated rod loading	: 1500N

■ 仕様 (基本型)

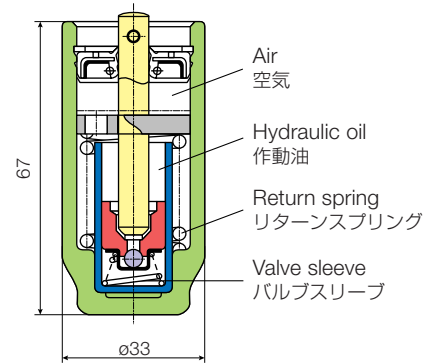
全長	: 85mm min.
ロッドストローク	: 18mm max.
ロッド推力	: 250N max. (ストローク中央時)
ロッド負荷能力	: 1500N

Short type Auto Tensioner

- ① Parallel layout of the valve sleeve and the return spring reduced the overall length by 30% as compared to the basic type Auto Tensioner.
- ② Similar performance as that of the basic type.

小型オートテンショナ

- ① バルブスリーブとリターン Springs の並列配置により基本型オートテンショナに比べて全長を 30% 短縮
- ② 性能は基本型と同等

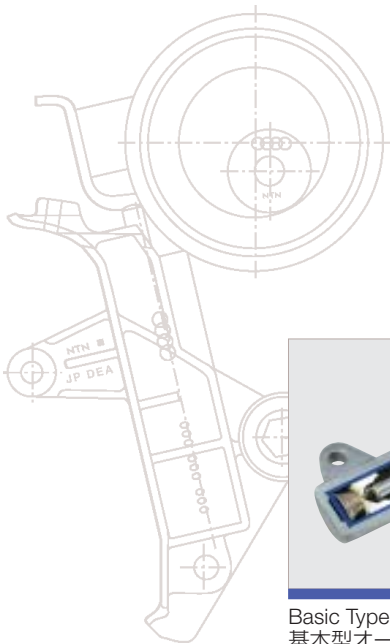


■ Specifications (Short type)

Overall length	: 60mm min.
Rod stroke	: 18mm max.
Rod force	: 300N max. (At center of stroke)
Rated rod loading	: 1500N

■ 仕様 (小型)

全長	: 60mm min.
ストローク	: 18mm max.
ロッド推力	: 300N max. (ストローク中央時)
負荷能力	: 1500N



Basic Type Auto Tensioner
基本型オートテンショナ



Short Type Auto Tensioner
小型オートテンショナ

Ultra compact type Auto Tensioner

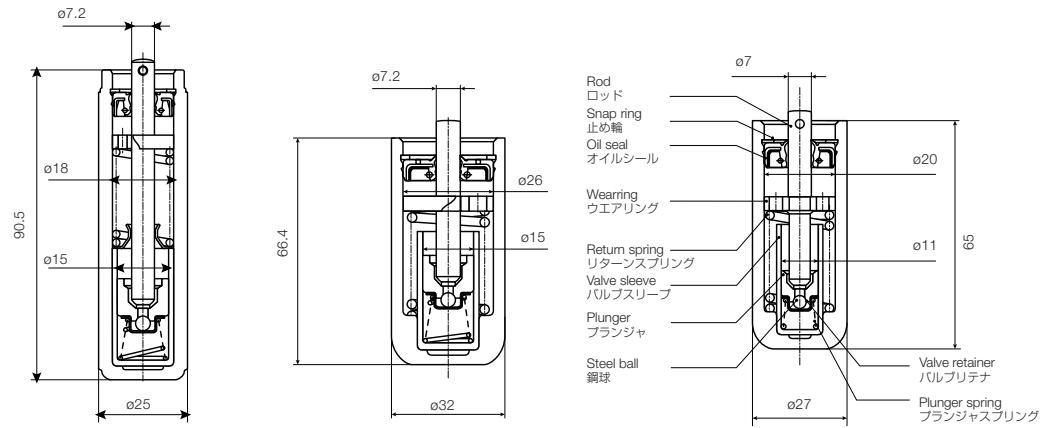
- ① Lighter and smaller than the basic type Auto Tensioner by 30%.
- ② Similar performance as that of the basic type and the short type Auto Tensioners.

■ Specifications (Ultra compact type)	
Overall length	: 60mm min.
Rod stroke	: 14mm max.
Rod force	: 210N max. (at center of stroke)
Rated rod loading	: 1000N

超小型オートテンショナ

- ① 基本型オートテンショナより 30%軽量・小型化
- ② 性能は基本型オートテンショナ及び小型とほぼ同等

■ 仕様 (超小型)	
全長	: 60mm min.
ストローク	: 14mm max.
ロッド推力	: 210N max. (ストローク中央時)
負荷能力	: 1000N



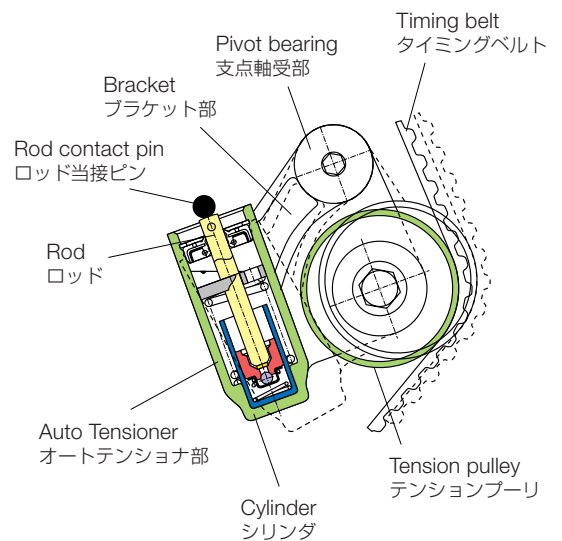
Basic type 基本型 Short type 小型 Ultra compact type 超小型

Integrated pulley arm type Auto Tensioner unit

- ① A cylinder and a bracket are integrated by forming together.
- ② The whole unit oscillates around the pivot bearing to adjust tension.
- ③ Lighter, more compact, and more cost reduction than the separate type models.
- ④ A rod contact pin must be installed on the engine side.

プーリアーム一体型オートテンショナユニット

- ① シリンダとブラケット部を一体成形してユニット化
- ② 支点軸受部を中心にユニット全体が揺動して張力を調整
- ③ 分離型に比べて軽量、コンパクト、低コスト
- ④ エンジン側にロッド当接ピンの設定が必要



Built-in pulley type Auto Tensioner unit

- ① An ultra-compact hydraulic damper and a return spring are built into a pulley.
- ② A compact and cost reduction unit designed for small in-line 4-cylinder engines.
- ③ A fixed type pulley may be used instead by installing a location pin on the engine side.

■ Specifications

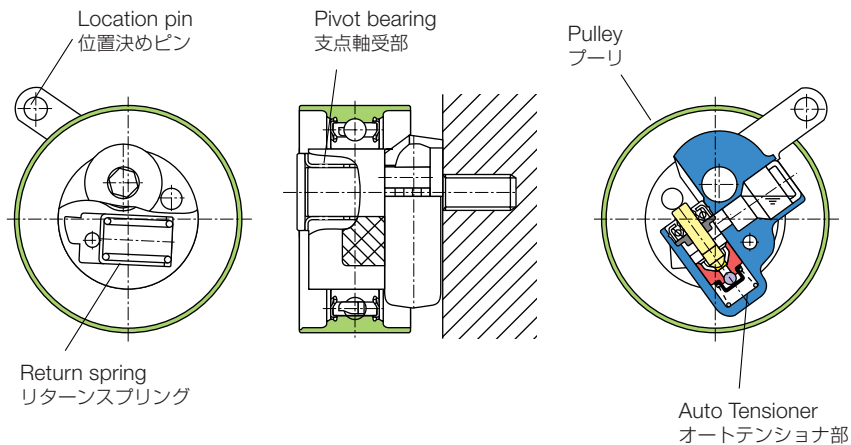
Pulley OD	: $\phi 65$ mm min.
Pulley center height	: 24.5mm min.
Rod stroke	: 9mm max.
Pulley force	: 180N max. (at center of stroke)
Rated pulley loading	: 1000N

プーリ内蔵型オートテンショナユニット

- ① 超小型の油圧式ダンパ部とリターンスプリングをプーリに内蔵
- ② 小型直4エンジンを対象とするコンパクトで低コストのユニット
- ③ 固定式プーリに置き換え可能であるが、エンジン側に位置決めピンが必要

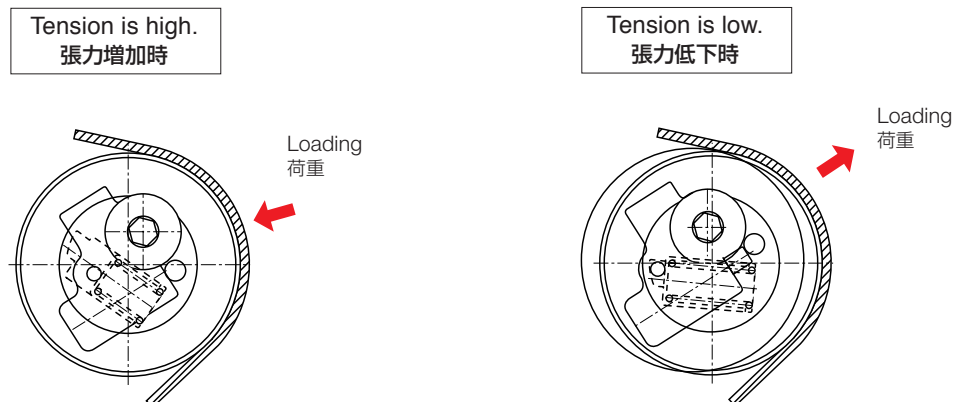
■ 仕様

プーリ外径	: $\phi 65$ mm min.
プーリ中心高さ	: 24.5mm min.
ロッドストローク	: 9mm max.
プーリ推力	: 180N max. (ストローク中央時)
プーリ負荷能力	: 1000N



Operation of a built-in pulley type Auto Tensioner unit

プーリ内蔵型オートテンショナユニットの作動



● Selection guideline

● 選定指針

Types and Characteristics

Performance comparison ◎>○

種類と特長

優劣の順位◎>○

		Space saving 省スペース	Loading 負荷荷重	Rod force ロッド推力	Leak down time リークダウンタイム	Belt adjustment ベルト調整量
Type of Auto Tensioner 単体						
Basic type	基本型	○	◎	◎	◎	◎
Short type	小型	◎	◎	◎	◎	◎
Ultra compact type	超小型	◎	○	○	○	○
Unit ユニット						
Separate type	セパレートタイプ	○	◎	◎	◎	◎
Integrated pulley arm type	プーリアーム一体型	◎	◎	◎	◎	◎
Built-in pulley type	プーリ内蔵型ユニット	◎	○	○	○	○



Basic Type Auto Tensioner
基本型オートテンショナ



Short Type Auto Tensioner
小型オートテンショナ



Ultra Compact Type Auto Tensioner
超小型オートテンショナ



Separate Type Auto Tensioner Unit
セパレート型オートテンショナ
ユニット



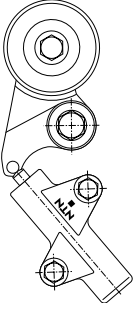
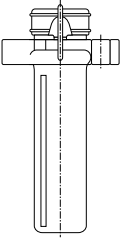
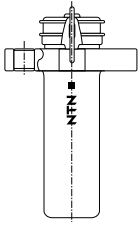
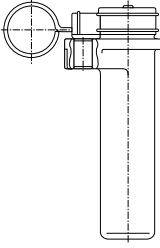
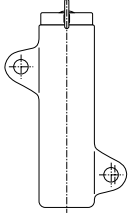
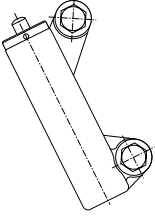
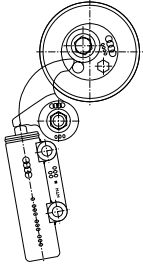
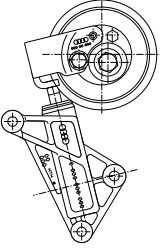
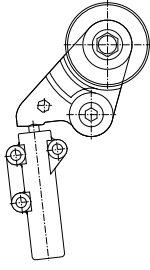
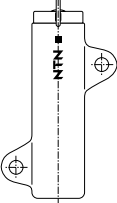
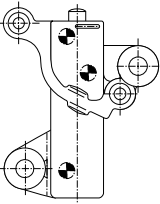
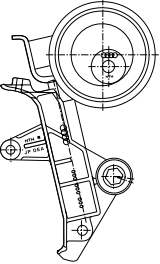
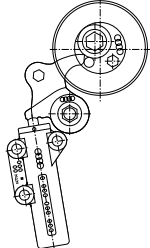
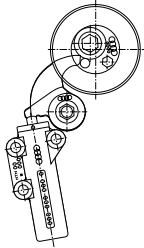
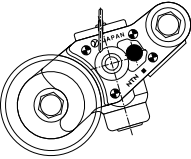
Integrated Pulley Arm Type
Auto Tensioner Unit
プーリアーム一体型
オートテンショナユニット



Built-in Pulley Type
Auto Tensioner Unit
プーリ内蔵型オートテンショナ
ユニット

● Actual production line-up

● 量産実績

<p>V6 Engine V6 エンジン</p> 	<p>V6 Engine V6 エンジン</p> 	<p>L6 Engine L6 エンジン</p> 	<p>V8 Engine V8 エンジン</p> 	<p>L6 Diesel engine L6 ディーゼルエンジン</p> 
<p>V6 Engine V6 エンジン</p> 	<p>V6 Engine V6 エンジン</p> 	<p>L4 Engine L4 エンジン</p> 	<p>V8 Engine V8 エンジン</p> 	<p>L4 Engine L4 エンジン</p> 
<p>V6 Engine V6 エンジン</p> 	<p>L4 Engine L4 エンジン</p> 	<p>V6 Diesel engine V6 ディーゼルエンジン</p> 	<p>V6 Engine V6 エンジン</p> 	<p>F4 Engine F4 エンジン</p> 

For Timing Belt
タイミングベルト用オートテンショナ

<p>L4 Engine L4 エンジン</p> 	<p>V6 Engine V6 エンジン</p> 	<p>V6 Engine V6 エンジン</p> 	<p>L4 Engine L4 エンジン</p> 	<p>V6 Engine V6 エンジン</p> 
<p>V6 Engine V6 エンジン</p> 	<p>L4 Diesel engine L4 ディーゼルエンジン</p> 	<p>L4 Diesel engine L4 ディーゼルエンジン</p> 	<p>L3 Diesel engine L3 ディーゼルエンジン</p> 	<p>V6 Engine V6 エンジン</p> 
<p>L4 Engine L4 エンジン</p> 	<p>L4 Diesel engine L4 ディーゼルエンジン</p> 	<p>V6 Engine V6 エンジン</p> 	<p>V6 Engine V6 エンジン</p> 	<p>V6 Engine V6 エンジン</p> 

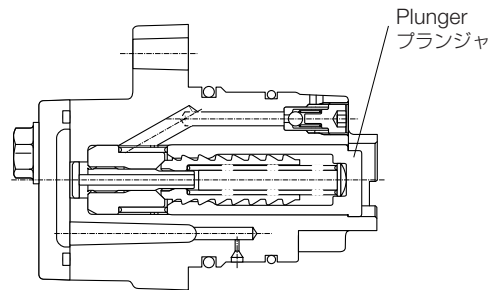
● Types and Structures

Auto Tensioners for timing chains utilize oil supplied by the engine, and therefore they incur delay in oil pressurization if oil supply is not sufficient upon engine start-up. The delay can hamper proper functioning of the damper causing the timing chain to vibrate or produce noise. To prevent this problem, Auto Tensioners require a No-back mechanism that prevents the plunger from being pushed in beyond a preset point. NTN Auto Tensioners use two types of the No-back mechanism; High-performance stepless No-back mechanism utilizing buttress threads and cost reduction stepped No-back mechanism utilizing rings.

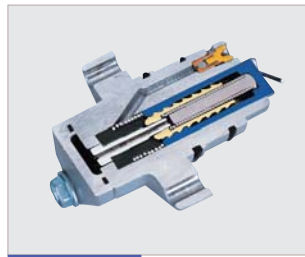
● 種類と構造

タイミングチェーン用オートテンショナはエンジンから供給されるオイルを利用するため、エンジン始動時のオイル供給が不十分の場合、油圧の立上りが遅れます。このためダンパ機能が適性に作用しなく、タイミングチェーンが振動したり、異音が発生することが懸念されます。この対策として、プランジャが一定以上押し込まれないノーバック機構がオートテンショナには必要となります。NTN オートテンショナは鋸歯ねじを用いた高性能な無段階ノーバック機構とリングを用いて低コスト化を実現した有段階ノーバック機構の2種類を採用しています。

■ Buttress Thread type 鋸歯ねじ式

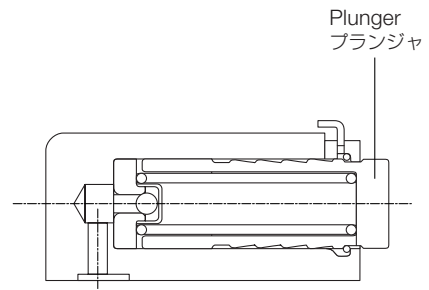


High-performance type
 高性能タイプ



Buttress Thread Type Chain Tensioner
 鋸歯ねじ式チェーンテンショナ

■ Ring type リング式



Standard type
 標準タイプ



Ring Type Chain Tensioner
 リング式チェーンテンショナ

Buttress Thread type Chain Tensioner

① Buttress thread type No-back mechanism improved functionality.

- The threads lock up while the engine is not running. It prevents the plunger from being pushed in more than the thread gap reducing noise associated with low oil pressure.
- The threads do not lock up while the engine is running, thus providing excellent tension adjusting function equal to that of a conventional hydraulic damper.

② Aluminum cylinders reduced weight.

- **No-back mechanism : Stepless No-back**
Backlash is always constant.
→ Adjustable by setting the thread gap
- **Tension adjusting function : Hydraulic damper**
Optimal hydraulic damper adjustment can be made by the relief valve setting.
- **Over-tension preventive function : Dynamic push-in characteristic**
The threads do not lock up dynamically, preventing over-tension.

■ Specifications

Plunger stroke	: 20mm max.
Plunger diameter	: $\phi 16$ mm
Return spring	: 60N max.
Plunger center height	: 10.5mm min.

■ 仕様

プランジャストローク	: 20mm max.
プランジャ径	: $\phi 16$ mm
リターンスプリング	: 60N max.
プランジャ中心高さ	: 10.5mm min.

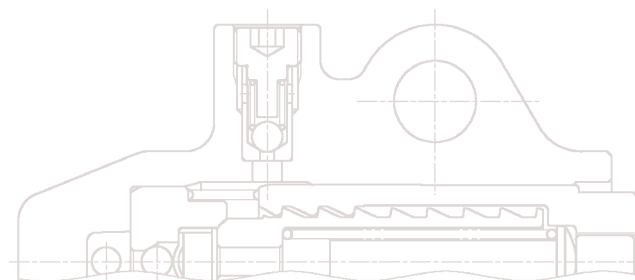
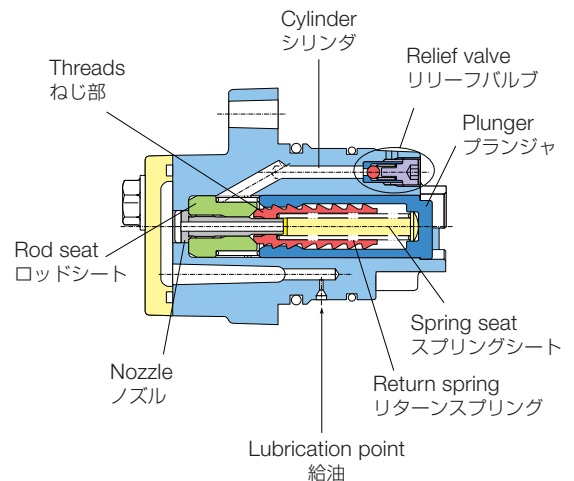
鋸歯ねじ式チェーンテンショナ

① 鋸歯ねじ式ノーバック機構による機能向上

- エンジン停止時は、ねじ部がロックし、プランジャはねじすきま分しか押込まれず、油圧立上りまでの騒音に有利
- エンジン作動中は、ねじ部はロックせず、従来の油圧ダンパと同等の優れた張力調整機能を発揮

② アルミシリンダにより軽量化

- **ノーバック機能 : 無段階ノーバック**
バックラッシュ量は常に一定
→ ねじすきまの設定によって調整可能
- **張力調整機能 : 油圧ダンパ**
リリーフバルブの設定により、最適な油圧ダンパの調整が可能
- **過張力防止機能 : 動的押し込まれ特性**
動的にねじ部はロックせず、過張力が発生しない



Ring type Chain Tensioner

① Adopting the ring in a simple No-back mechanism accomplished a low cost. The ring offers the following three functions.

- Initial setting
- No-back
- Prevention of falling apart

d

- Holding the plunger until the tensioner is set on the engine
- Preventing the plunger from being pushed in when the engine stops (Stepped No-back mechanism)
- Preventing the unit from falling apart during maintenance in the market

② Aluminum cylinder reduced weight.

■ Specifications

Plunger stroke	: 20mm max.
Plunger diameter	: $\phi 16\text{mm}$
Return spring	: 60N max.
Plunger center height	: 10.5mm min.

■ 仕様

プランジャストローク	: 20mm max.
プランジャ径	: $\phi 16\text{mm}$
リターンスプリング	: 60N max.
プランジャ中心高さ	: 10.5mm min.

リング式チェーンテンショナ

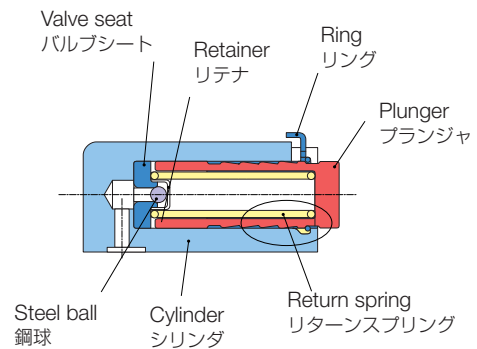
① 簡易ノーバック構造の採用により低コスト化
リングには以下の3つの機能があります。

- 初期セット
- ノーバック
- バラケ防止

d

- テンショナをエンジンにセットするまでのプランジャ保持
- エンジン停止時の押込まれ防止 (有段階ノーバック機構)
- 市場メンテナンス時のバラケ防止

② アルミシリンダにより軽量化



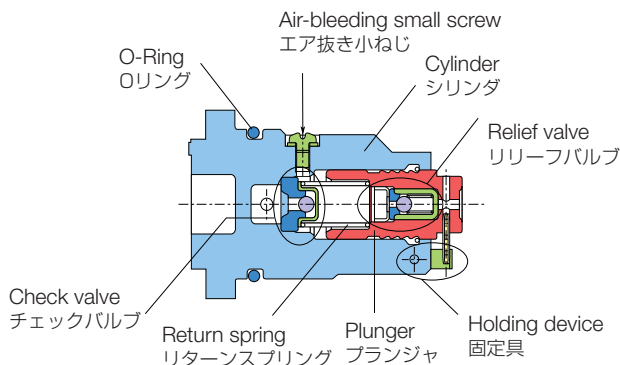
Applications of the Ring type Chain Tensioners

リング式チェーンテンショナの応用例

Timing Chain Auto Tensioner for Motorcycles

Basic structure : Ring type chain tensioner tuned for use on the motorcycle engines

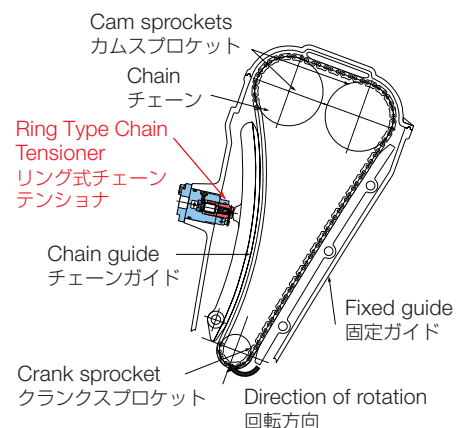
To ensure performance of the tension adjusting function up to the maximum speed, the leakage gap, relief valve opening pressure, and a return spring loading are tuned for motorcycle applications.



2輪車用タイミングチェーンオートテンショナ

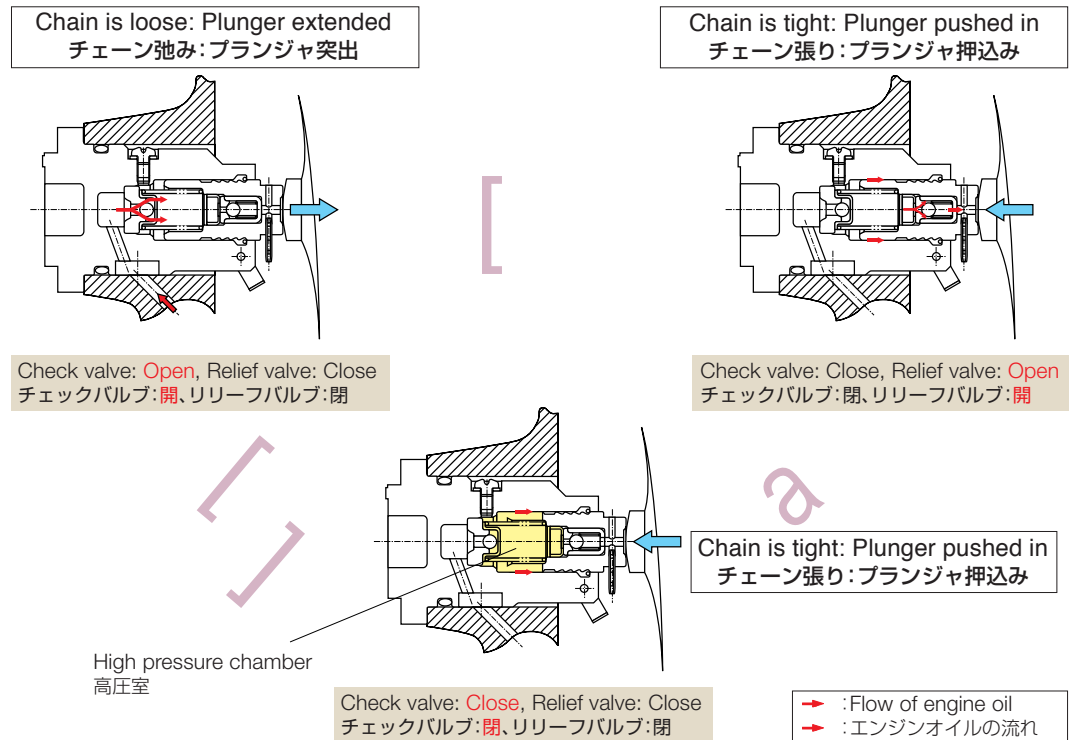
基本構造 : 2輪エンジン用にチューニングしたリング式チェーンテンショナ

最高回転数まで、張力調整機能を発揮させるため、リークすきま、リリーフバルブ開弁圧、リターンスプリング荷重を2輪用にチューニング



■ Operation of a tensioner

■ テンショナの作動状態



■ Activation of initial setting release mechanism

■ 初期セット解除機構の作動

● Installing on engines

The plunger is pushed out by the return spring. The pin and the holding device are locked to establish initial setting.

● Releasing the initial setting

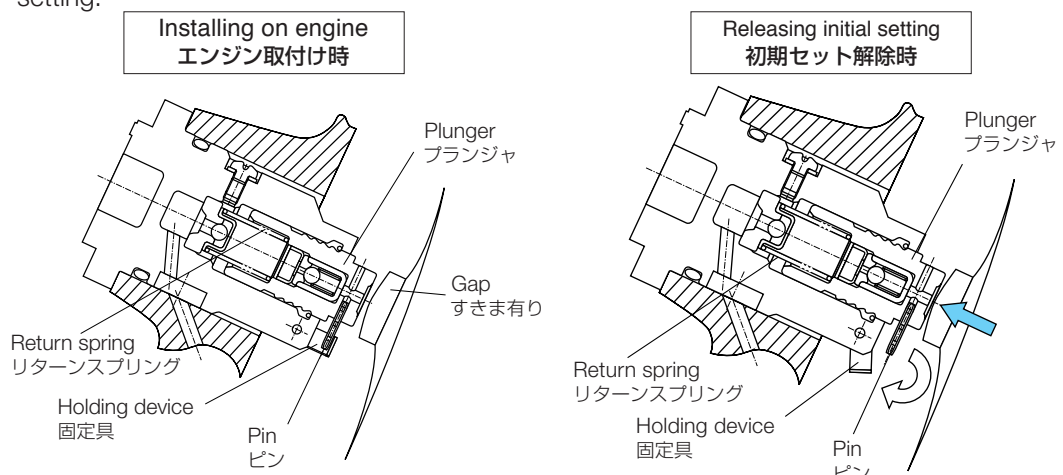
When the engine starter motor is run, the chain deflects. As the chain guide pushes the plunger releasing the holding device and the pin, the holding device rotates by gravity and releases the initial setting.

● エンジン組付け時

プランジャは、リターンスプリングによって突出方向に押されている。ピンと固定具はロックされており、初期セット状態。

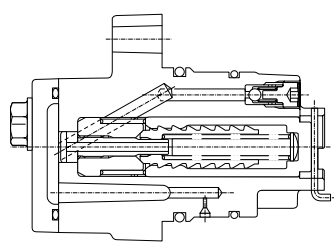
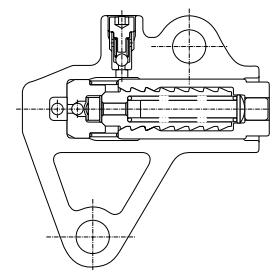
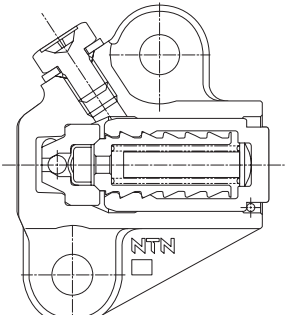
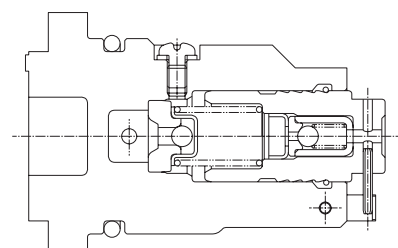
● 初期セット解除時

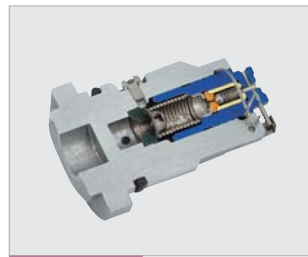
エンジンのセルモータを回すと、チェーンが振れる。チェーンガイドがプランジャを押して固定具とピンが離れることにより、固定具が自重で回転し、初期セットが解除。



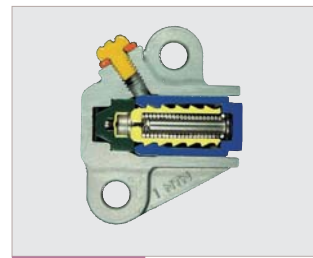
● Actual production line-up

● 量産実績

<p>L4 Engine L4 エンジン</p> 	<p>F6 Engine F6 エンジン</p> 
<p>L4 Engine L4 エンジン</p> 	<p>L4 Engine L4 エンジン</p> 



Ring Type Chain Tensioner for Motorcycle
二輪車用リング式チェーンテンショナ



Buttress Thread Type Chain Tensioner
鋸歯ねじ式チェーンテンショナ



Buttress Thread Type Chain Tensioner
鋸歯ねじ式チェーンテンショナ

● Types and structures

Auto Tensioners for accessory drive belts

Serpentine drives use a single long belt to drive all the accessory devices (air compressor, alternator, etc.) and are becoming more popular in the past years to meet the needs for shorter, light-weight, and maintenance-free engines and for their improved serviceability. As such accessory devices and ISG's (Integrated Starter Generator) increase their use, loads on the accessory drive belts are expected to escalate even more. NTN's Auto Tensioners ensure constant belt tension on these accessory drive belts, greatly contributing to their extended service lives.

● Characteristics

- ① External return spring provides higher belt tension.
- ② Most suitable for 4-cycle engines and diesel engines that produce significant fluctuation in the belt tension.

■ Specifications (standard)

Size	: $\phi 45 \times 129$
Rod stroke	: 18mm max.
Spring force	: 1200N (at center of stroke)
Rated loading	: 2500N

■ Specifications (compact)

Size	: $\phi 34 \times 108.5$
Rod stroke	: 16.5mm max.
Spring force	: 1000N (at center of stroke)
Rated loading	: 2000N

● 種類と構造

補機ベルト用オートテンショナユニット

近年エンジンの長さ方向の短縮化、軽量化、メンテナンスフリー化、作業性向上を目的に、1本の長い補機ベルトで全ての補機類（エアコンプレッサ、オルタネータ、等）を駆動するサーペンタイン化が進んできています。そして、今後補機類の負荷の増加やISG（Integrated Starter Generator）化への対応に伴い、補機ベルトへの負荷は益々増加する傾向にあります。このような補機ベルトに対し、NTNオートテンショナを装着することでベルト張力を一定にし、ベルト寿命の向上に大きく貢献しています。

● 特長

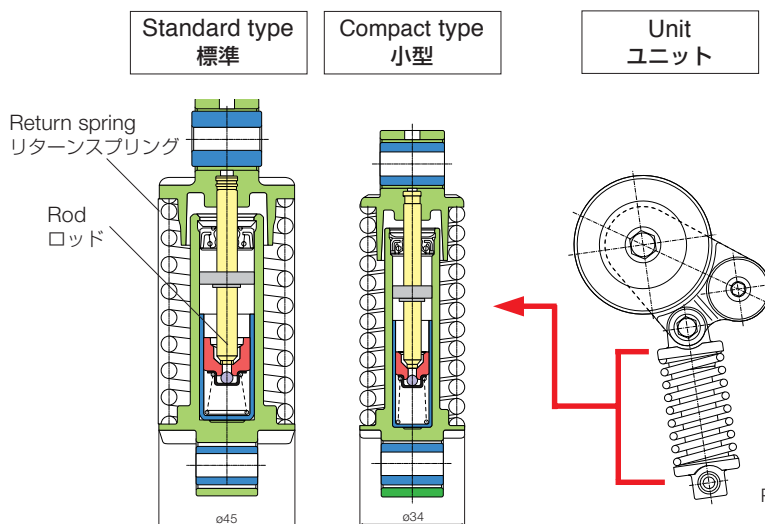
- ① リターンスプリングの外装化により高ベルト張力化が可能
- ② ベルト張力変動の大きな4サイクルエンジンおよびディーゼルエンジンに最適

■ 仕様 (標準)

サイズ	: $\phi 45 \times 129$
ロッドストローク	: 18mm max.
ばね推力	: 1200N (ストローク中央時)
負荷能力	: 2500N

■ 仕様 (小型)

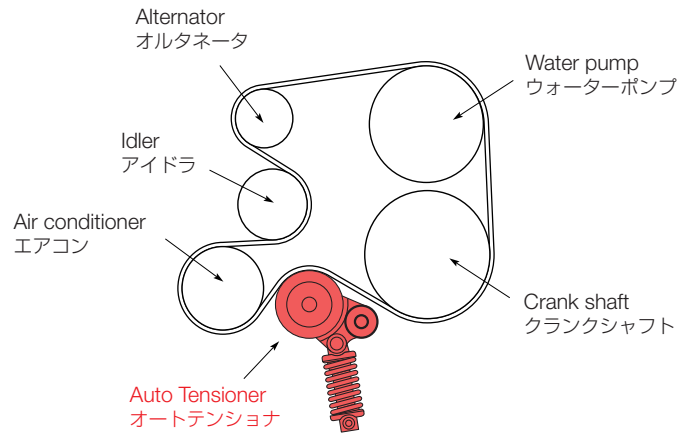
サイズ	: $\phi 34 \times 108.5$
ロッドストローク	: 16.5mm max.
ばね推力	: 1000N (ストローク中央時)
負荷能力	: 2000N



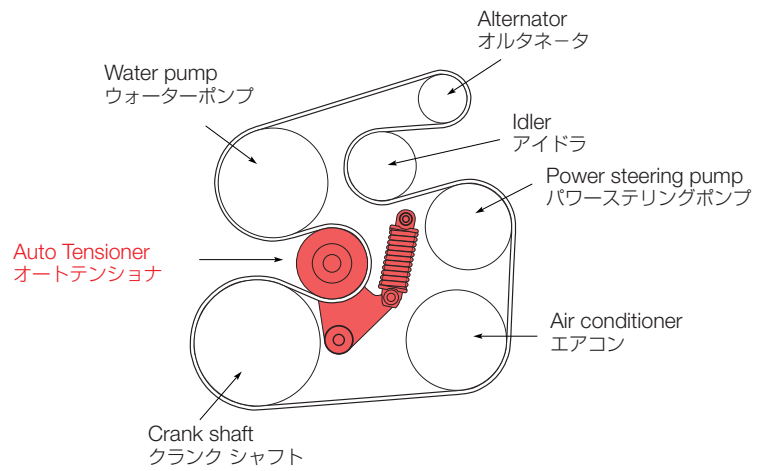
● Actual production line-up

● 量産実績

L6 Diesel engine
L6 ディーゼルエンジン



L4 Diesel engine
L4 ディーゼルエンジン



Auto Tensioner Unit for Accessory Drive Belt
補機用オートテンショナユニット