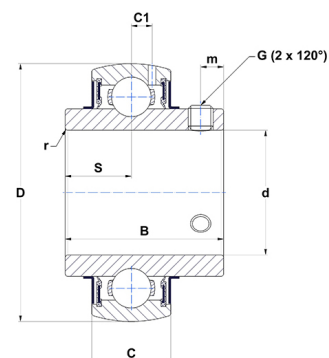




Техническая спецификация PDF ZUC207FG

Технические характеристики

B	42,9 мм
C	20
C1	5,8 мм
D	72 мм
G	M8x1
S	17,5 мм
SW	4 мм
d	35 мм
m	6,5 мм
r	1,1



Другие характеристики

Вес	0,45 кг
Рекомендованный момент затяжки для стопорных винтов	11,5 m.ntnsnr.units.newton_metre_abbrev

m.ncatalog.features-other-performance

C	2 575 даН
C0	1 520 даН
T max.	100 °C
T min.	-20 °C