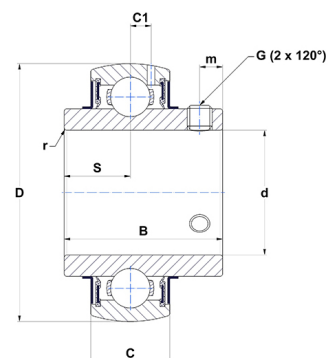




Техническая спецификация PDF ZUC206-19FG

Технические характеристики

B	38,1 мм
C	19
C1	5 мм
D	62 мм
G	1/4-28UNF
S	15,9 мм
SW	0,12 мм
d	30,16 мм
m	5,5 мм
r	0,6



Другие характеристики

Вес	0,31 кг
Рекомендованный момент затяжки для стопорных винтов	3,7 m.ntnsnr.units.newton_metre_abbrev

m.ncatalog.features-other-performance

C	1 950 даН
C0	1 120 даН
T max.	100 °C
T min.	-20 °C