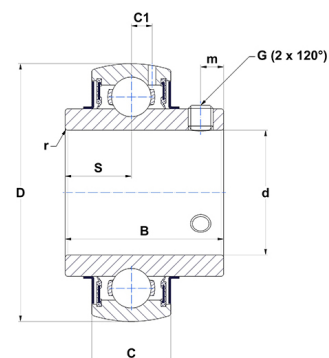




## Техническая спецификация PDF ZUC205FG

### Технические характеристики

B	34 мм
C	17
C1	4,3 мм
D	52 мм
G	M6x1
S	14,3 мм
SW	3 мм
d	25 мм
m	5,5 мм
r	0,6



### Другие характеристики

Вес	0,2 кг
Рекомендованный момент затяжки для стопорных винтов	5,5 m.ntnsnr.units.newton_metre_abbrev

### m.ncatalog.features-other-performance

C	1 400 даН
C0	788 даН
T max.	100 °C
T min.	-20 °C