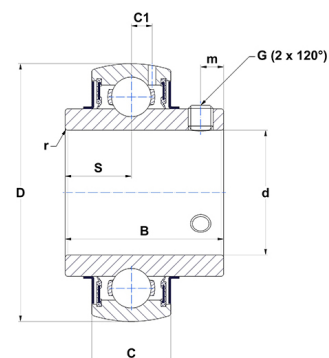




Техническая спецификация PDF ZUC204FG

Технические характеристики

B	31 мм
C	16
C1	4,4 мм
D	47 мм
G	M6x1
S	12,7 мм
SW	3 мм
d	20 мм
m	4,7 мм
r	0,6



Другие характеристики

Вес	0,17 кг
Рекомендованный момент затяжки для стопорных винтов	5,5 m.ntnsnr.units.newton_metre_abbrev

m.ncatalog.features-other-performance

C	1 280 даН
C0	665 даН
T max.	100 °C
T min.	-20 °C