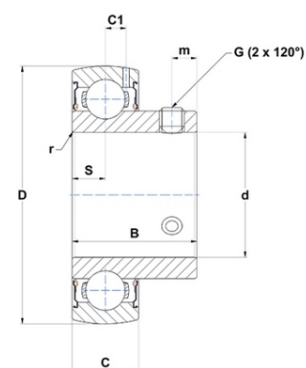




## Техническая спецификация PDF US212-39G2T20



Технические характеристики	
B	53,7 мм
C	24
C1	8 мм
D	110 мм
G	3/8-24UNF
S	14,9 мм
SW	0,19 мм
d	61,91 мм
m	9,8 мм
r	1,1



Другие характеристики	
Вес	1,22 кг
Рекомендованный момент затяжки для стопорных винтов	16,8 m.ntnsnr.units.newton_metre_abbr

m.ncatalog.features-other-performance	
C	5 250 даН
C0	3 280 даН
T max.	200 °C
T min.	-20 °C