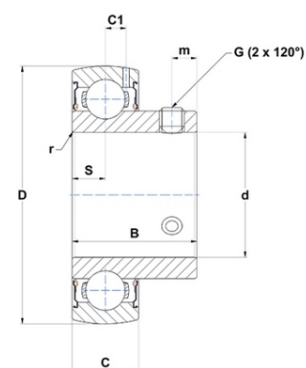




## Техническая спецификация PDF US211-32G2T20



Технические характеристики	
B	45,3 мм
C	23
C1	7,2 мм
D	100 мм
G	5/16-24UNF
S	11,8 мм
SW	0,16 мм
d	50,8 мм
m	9,8 мм
r	1,1



Другие характеристики	
Вес	1,1 кг
Рекомендованный момент затяжки для стопорных винтов	8 m.ntnsnr.units.newton_metre_abbrev

m.ncatalog.features-other-performance	
C	4 355 даН
C0	2 920 даН
T max.	200 °C
T min.	-20 °C