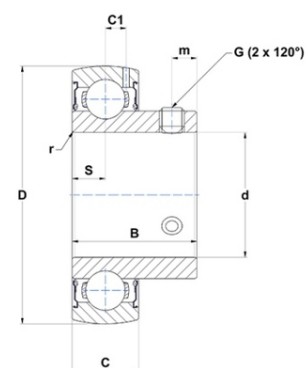




## Техническая спецификация PDF US211-32G2



| Технические характеристики |            |
|----------------------------|------------|
| B                          | 45,3 мм    |
| C                          | 23         |
| C1                         | 7,2 мм     |
| D                          | 100 мм     |
| G                          | 5/16-24UNF |
| S                          | 11,8 мм    |
| SW                         | 0,16 мм    |
| d                          | 50,8 мм    |
| m                          | 9,8 мм     |
| r                          | 1,1        |



| Другие характеристики                               |                                    |
|---|------------------------------------|
| Вес   | 1,1 кг                             |
| Рекомендованный момент затяжки для стопорных винтов | 8 m.ntnsnr.units.newton_metre_abbr |

| m.ncatalog.fo.features-other-performance |           |
|--|-----------|
| C  | 4 355 даН |
| C0                                       | 2 920 даН |
| T max.                                   | 100 °C    |
| T min.                                   | -20 °C    |