



ПРОМЫШЛЕННЫЕ КОМПЛЕКТУЮЩИЕ

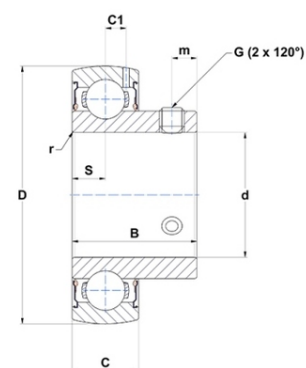
**ТопМеханикс**



## Техническая спецификация PDF US210-31G2T20



Технические характеристики	
B	43,5 мм
C	20
C1	6,5 мм
D	90 мм
G	5/16-24UNF
S	10,9 мм
SW	0,16 мм
d	49,21 мм
m	9,2 мм
r	1,1



Другие характеристики	
Вес	0,78 кг
Рекомендованный момент затяжки для стопорных винтов	8 m.ntnsnr.units.newton_metre_abbr

m.ncatalog.fo.features-other-performance	
C	3 510 даН
C0	2 320 даН
T max.	200 °C
T min.	-20 °C