



ПРОМЫШЛЕННЫЕ КОМПЛЕКТУЮЩИЕ

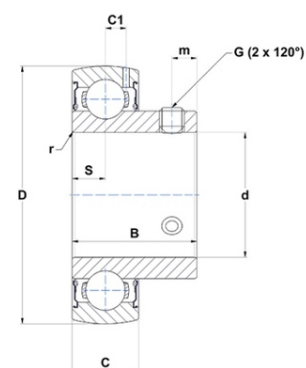
ТопМеханикс



Техническая спецификация PDF US210-30G2



Технические характеристики	
B	43,5 мм
C	20
C1	6,5 мм
D	90 мм
G	5/16-24UNF
S	10,9 мм
SW	0,16 мм
d	47,62 мм
m	9,2 мм
r	1,1



Другие характеристики	
Вес	0,8 кг
Рекомендованный момент затяжки для стопорных винтов	8 m.ntnsnr.units.newton_metre_abbr

m.ncatalog.features-other-performance	
C	3 510 даН
C0	2 320 даН
T max.	100 °C
T min.	-20 °C