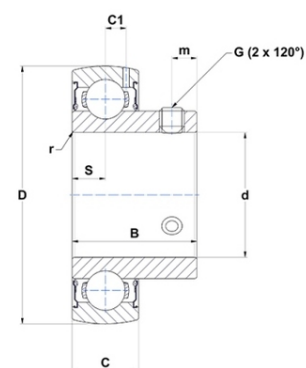




## Техническая спецификация PDF US209-28G2



Технические характеристики	
B	41,2 мм
C	19
C1	6,5 мм
D	85 мм
G	5/16-24UNF
S	10,2 мм
SW	0,16 мм
d	44,45 мм
m	8,2 мм
r	1,1



Другие характеристики	
Вес	0,67 кг
Рекомендованный момент затяжки для стопорных винтов	8 m.ntnsnr.units.newton_metre_abbr

m.ncatalog.fo.features-other-performance	
C	3 185 даН
C0	2 080 даН
T max.	100 °C
T min.	-20 °C