



ПРОМЫШЛЕННЫЕ КОМПЛЕКТУЮЩИЕ

**ТопМеханикс**

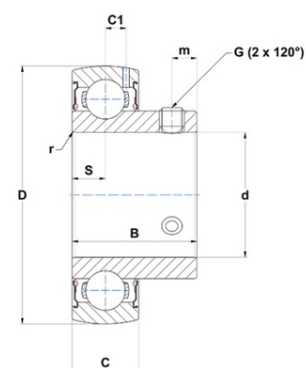


## Техническая спецификация PDF US208-24G2T20



### Технические характеристики

B	34 мм
C	18
C1	6,2 мм
D	80 мм
G	5/16-24UNF
S	9 мм
SW	0,16 мм
d	38,1 мм
m	7 мм
r	1,1



### Другие характеристики

Вес	0,6 кг
Рекомендованный момент затяжки для стопорных винтов	8 m.ntnsnr.units.newton_metre_abbrev

### m.ncatalog.features-other-performance

C	2 960 даН
C0	1 820 даН
T max.	200 °C
T min.	-20 °C