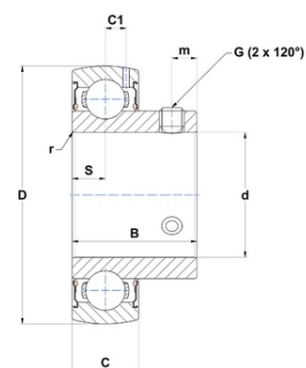




Техническая спецификация PDF US207G2T20



Технические характеристики	
B	32 мм
C	17
C1	5,7 мм
D	72 мм
G	M6x1
S	8,5 мм
SW	3 мм
d	35 мм
m	6,5 мм
r	0,6



Другие характеристики	
Вес	0,42 кг
Рекомендованный момент затяжки для стопорных винтов	5,5 m.ntnsnr.units.newton_metre_abbr

m.ncatalog.features-other-performance	
C	2 570 даН
C0	1 520 даН
T max.	200 °C
T min.	-20 °C