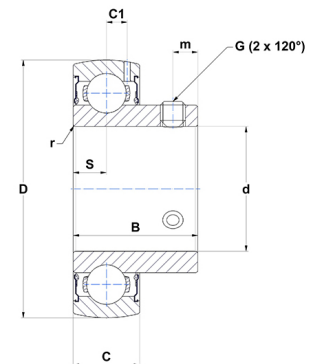




## Техническая спецификация PDF US206G2T04

### Технические характеристики

B	30 мм
C	16
C1	5 мм
D	62 мм
G	M6x1
S	8 мм
SW	3 мм
d	30 мм
m	6 мм
r	0,6



### Другие характеристики

Вес	0,27 кг
Рекомендованный момент затяжки для стопорных винтов	5,5 m.ntnsnr.units.newton_metre_abbrev

### m.ncatalog.features-other-performance

C	1 950 даН
C0	1 120 даН
T max.	100 °C
T min.	-40 °C