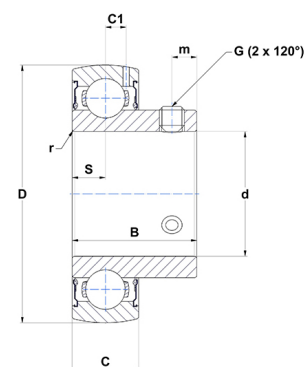




## Техническая спецификация PDF US205-16G2T04

### Технические характеристики

B	27 мм
C	15
C1	4,3 мм
D	52 мм
G	1/4-28UNF
S	7,5 мм
SW	0,12 мм
d	25,4 мм
m	5,5 мм
r	0,6



### Другие характеристики

Вес	0,16 кг
Рекомендованный момент затяжки для стопорных винтов	3,7 m.ntnsnr.units.newton_metre_abbrev

### m.ncatalog.fo.features-other-performance

C	1 400 даН
C0	788 даН
T max.	100 °C
T min.	-40 °C