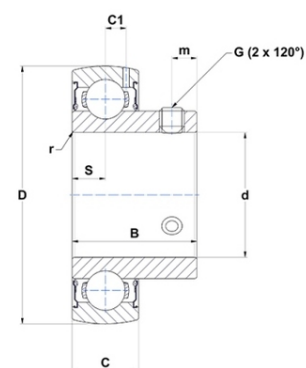




## Техническая спецификация PDF US205-15G2



| Технические характеристики |           |
|----------------------------|-----------|
| B                          | 27 мм     |
| C                          | 15        |
| C1                         | 4,3 мм    |
| D                          | 52 мм     |
| G                          | 1/4-28UNF |
| S                          | 7,5 мм    |
| SW                         | 0,12 мм   |
| d                          | 23,81 мм  |
| m                          | 5,5 мм    |
| r                          | 0,6       |



| Другие характеристики                               |  |
|---|--|
| Вес   | 0,18 кг                                |
| Рекомендованный момент затяжки для стопорных винтов | 3,7 m.ntnsnr.units.newton_metre_abbrev |

| m.ncatalog.features-other-performance |           |
|---------------------------------------|-----------|
| C                                     | 1 400 даН |
| C0                                    | 788 даН   |
| T max.                                | 100 °C    |
| T min.                                | -20 °C    |