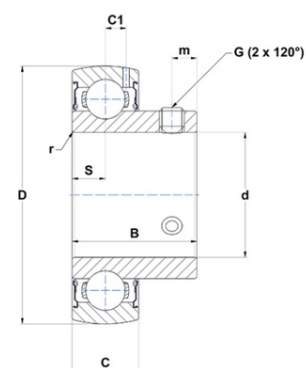




Техническая спецификация PDF US205-14G2



Технические характеристики	
B	27 мм
C	15
C1	4,3 мм
D	52 мм
G	1/4-28UNF
S	7,5 мм
SW	0,12 мм
d	22,22 мм
m	5,5 мм
r	0,6



Другие характеристики	
Вес	0,18 кг
Рекомендованный момент затяжки для стопорных винтов	3,7 m.ntnsnr.units.newton_metre_abbrev

m.ncatalog.features-other-performance	
C	1 400 даН
C0	788 даН
T max.	100 °C
T min.	-20 °C