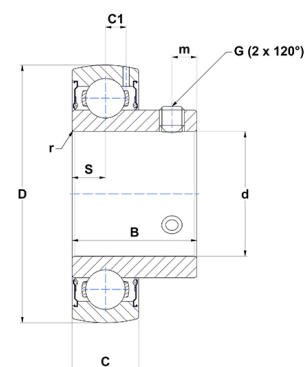




## Техническая спецификация PDF US204G2T04

### Технические характеристики

B	25 мм
C	14
C1	4 мм
D	47 мм
G	M6x1
S	7 мм
SW	3 мм
d	20 мм
m	5 мм
r	0,6



### Другие характеристики

Вес	0,13 кг
Рекомендованный момент затяжки для стопорных винтов	5,5 m.ntnsnr.units.newton_metre_abbrev

### m.ncatalog.features-other-performance

C	1 280 даН
C0	665 даН
T max.	100 °C
T min.	-40 °C