



ПРОМЫШЛЕННЫЕ КОМПЛЕКТУЮЩИЕ

ТопМеханикс

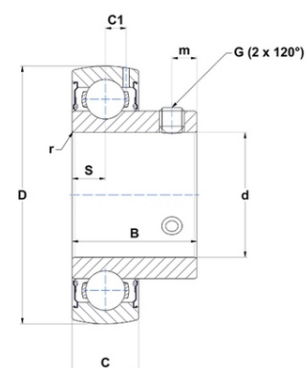


Техническая спецификация PDF US204-12G2



Технические характеристики

B	25 мм
C	14
C1	4 мм
D	47 мм
G	1/4-28UNF
S	7 мм
SW	0,12 мм
d	19,05 мм
m	5 мм
r	0,6



Другие характеристики

Вес	0,13 кг
Рекомендованный момент затяжки для стопорных винтов	3,7 m.ntnsnr.units.newton_metre_abbrev

m.ncatalog.features-other-performance

C	1 280 даН
C0	665 даН
T max.	100 °C
T min.	-20 °C