



ПРОМЫШЛЕННЫЕ КОМПЛЕКТУЮЩИЕ

ТопМеханикс

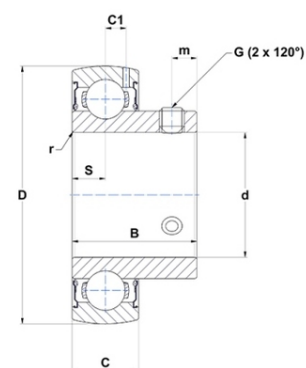


Техническая спецификация PDF US202-10G2



Технические характеристики

B	22 мм
C	12
C1	3,6 мм
D	40 мм
G	10-32UNF
S	6 мм
SW	0,09 мм
d	15,88 мм
m	4 мм
r	0,6



Другие характеристики

Вес	0,08 кг
Рекомендованный момент затяжки для стопорных винтов	3,2 m.ntnsnr.units.newton_metre_abbrev

m.ncatalog.fo.features-other-performance

C	955 даН
C0	478 даН
T max.	100 °C
T min.	-20 °C