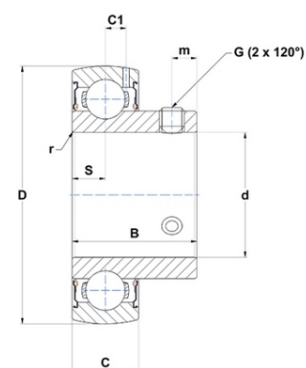




## Техническая спецификация PDF US201-08G2T20



Технические характеристики	
B	22 мм
C	12
C1	3,6 мм
D	40 мм
G	10-32UNF
S	6 мм
SW	0,09 мм
d	12,7 мм
m	4 мм
r	0,6



Другие характеристики	
Вес	0,09 кг
Рекомендованный момент затяжки для стопорных винтов	3,2 m.ntnsnr.units.newton_metre_abbr

m.ncatalog.fo.features-other-performance	
C	955 даН
C0	478 даН
T max.	200 °C
T min.	-20 °C