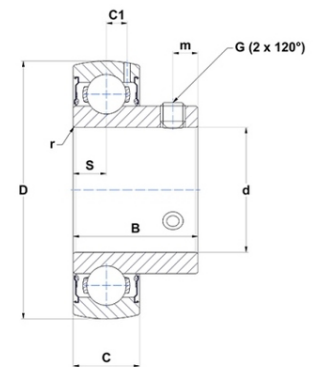




Техническая спецификация PDF US.212.G2



Технические характеристики	
B	53,7 мм
C	24
C1	8 мм
D	110 мм
G	M10x1,25
S	14,9 мм
SW	5 мм
d	60 мм
m	9,8 мм
r	1,1



Другие характеристики	
Вес	1,3 кг
Рекомендованный момент затяжки для стопорных винтов	22 m.ntnsnr.units.newton_metre_abbrev

m.ncatalog.features-other-performance	
C	5 250 даН
C0	3 280 даН
T max.	100 °C
T min.	-20 °C