



ПРОМЫШЛЕННЫЕ КОМПЛЕКТУЮЩИЕ

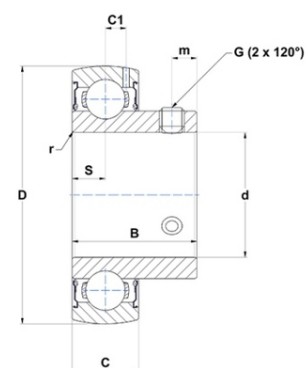
ТопМеханикс



Техническая спецификация PDF US.211.G2



Технические характеристики	
B	45,3 мм
C	23
C1	7,2 мм
D	100 мм
G	M10x1,25
S	11,8 мм
SW	5 мм
d	55 мм
m	9,8 мм
r	1,1



Другие характеристики	
Вес	1,07 кг
Рекомендованный момент затяжки для стопорных винтов	22 m.ntnsnr.units.newton_metre_abbr

m.ncatalog.features-other-performance	
C	4 355 даН
C0	2 920 даН
T max.	100 °C
T min.	-20 °C