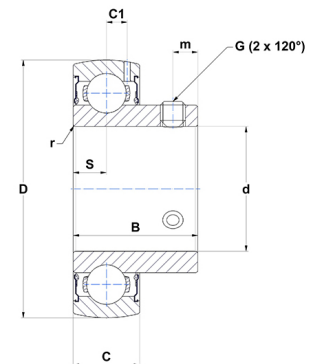




Техническая спецификация PDF US.211.G2.T04

Технические характеристики

B	45,3 мм
C	23
C1	7,2 мм
D	100 мм
G	M10x1,25
S	11,8 мм
SW	5 мм
d	55 мм
m	9,8 мм
r	1,1



Другие характеристики

Вес	1,07 кг
Рекомендованный момент затяжки для стопорных винтов	22 m.ntnsnr.units.newton_metre_abbr

m.ncatalog.fo.features-other-performance

C	4 355 даН
C0	2 920 даН
T max.	100 °C
T min.	-40 °C