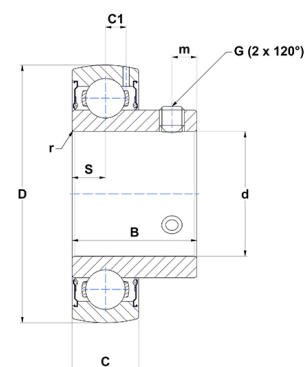




Техническая спецификация PDF US.210.G2.T04

Технические характеристики

B	43,5 мм
C	20
C1	6,5 мм
D	90 мм
G	M8x1
S	10,9 мм
SW	4 мм
d	50 мм
m	9,2 мм
r	1,1



Другие характеристики

Вес	0,76 кг
Рекомендованный момент затяжки для стопорных винтов	11,5 m.ntnsnr.units.newton_metre_abbrev

m.ncatalog.features-other-performance

C	3 510 даН
C0	2 320 даН
T max.	100 °C
T min.	-40 °C