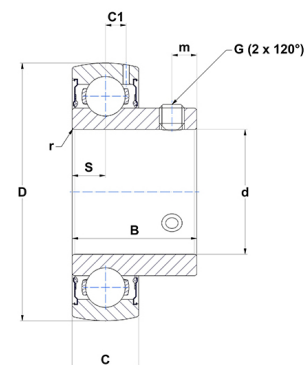




Техническая спецификация PDF US.208.G2.T04

Технические характеристики

B	34 мм
C	18
C1	6,2 мм
D	80 мм
G	M8x1
S	9 мм
SW	4 мм
d	40 мм
m	7 мм
r	1,1



Другие характеристики

Вес	0,6 кг
Рекомендованный момент затяжки для стопорных винтов	11,5 m.ntnsnr.units.newton_metre_abbr

m.ncatalog.fo.features-other-performance

C	2 960 даН
C0	1 820 даН
T max.	100 °C
T min.	-40 °C