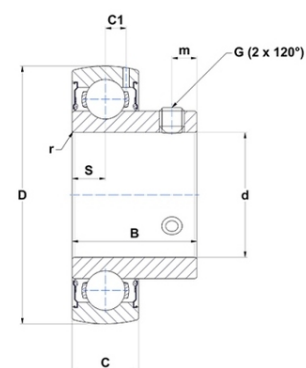




## Техническая спецификация PDF US.205.G2



Технические характеристики	
B	27 мм
C	15
C1	4,3 мм
D	52 мм
G	M6x1
S	7,5 мм
SW	3 мм
d	25 мм
m	5,5 мм
r	0,6



Другие характеристики	
Вес	0,17 кг
Рекомендованный момент затяжки для стопорных винтов	5,5 m.ntnsnr.units.newton_metre_abbr

m.ncatalog.fo.features-other-performance	
C	1 400 даН
C0	788 даН
T max.	100 °C
T min.	-20 °C