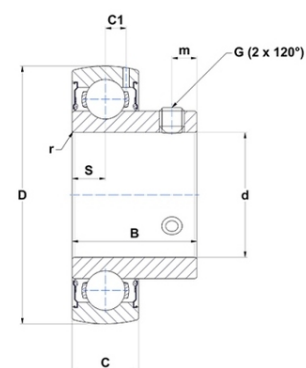




Техническая спецификация PDF US.201.G2



Технические характеристики	
B	22 мм
C	12
C1	3,6 мм
D	40 мм
G	M5x0,8
S	6 мм
SW	2,5 мм
d	12 мм
m	4 мм
r	0,6



Другие характеристики	
Вес	0,09 кг
Рекомендованный момент затяжки для стопорных винтов	3,5 m.ntnsnr.units.newton_metre_abbrev

m.ncatalog.features-other-performance	
C	955 даН
C0	478 даН
T max.	100 °C
T min.	-20 °C