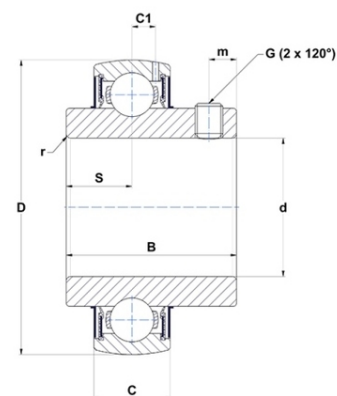




Техническая спецификация PDF UCX16G2



Технические характеристики	
B1	85,7 мм
C	35
D	150 мм
G	M12x1,25
S	34,1 мм
SW	6 мм
d	80 мм
m	14 мм
r	2,5



Другие характеристики	
Вес	3,95 кг
Рекомендованный момент затяжки для стопорных винтов	33 m.ntnsnr.units.newton_metre_abbrev

m.ncatalog.fo.features-other-performance	
C	8 320 даН
C0	6 380 даН
T max.	100 °C
T min.	-20 °C