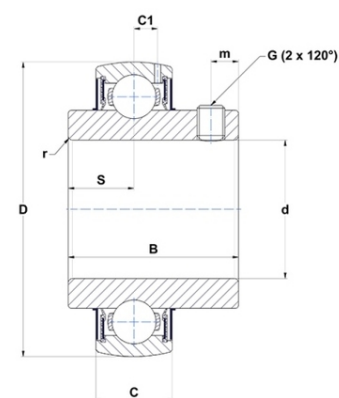




Техническая спецификация PDF UCX13-40G2



Технические характеристики	
B1	77,8 мм
C	30
D	130 мм
G	7/16-20UNF
S	33,3 мм
SW	0,22 мм
d	63,5 мм
m	12 мм
r	2



Другие характеристики	
Вес	3,02 кг
Рекомендованный момент затяжки для стопорных винтов	27,1 m.ntnsnr.units.newton_metre_abbrev

m.ncatalog.fo.features-other-performance	
C	6 600 даН
C0	4 950 даН
T max.	100 °C
T min.	-20 °C