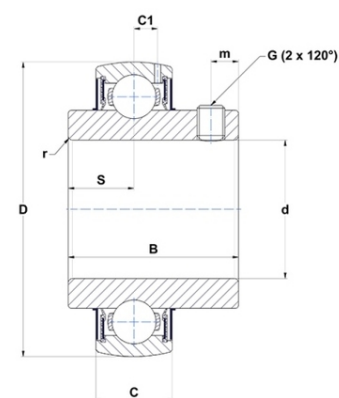




Техническая спецификация PDF UCX11G2



Технические характеристики	
B1	65,1 мм
C	27
D	110 мм
G	M10x1,25
S	25,4 мм
SW	5 мм
d	55 мм
m	10,5 мм
r	2



Другие характеристики	
Вес	1,68 кг
Рекомендованный момент затяжки для стопорных винтов	22 m.ntnsnr.units.newton_metre_abbr

m.ncatalog.fo.features-other-performance	
C	5 250 даН
C0	3 280 даН
T max.	100 °C
T min.	-20 °C