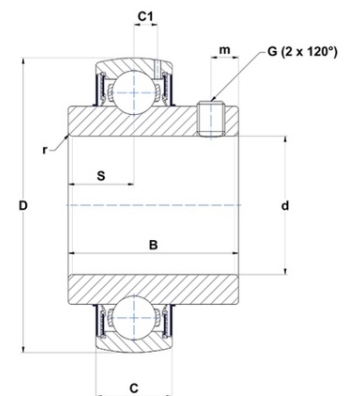




Техническая спецификация PDF UCX10G2



Технические характеристики	
B1	55,6 мм
C	25
D	100 мм
G	M10x1,25
S	22,2 мм
SW	5 мм
d	50 мм
m	9 мм
r	1,2



Другие характеристики	
Вес	1,26 кг
Рекомендованный момент затяжки для стопорных винтов	22 m.ntnsnr.units.newton_metre_abbr

m.ncatalog.fo.features-other-performance	
C	4 355 даН
C0	2 920 даН
T max.	100 °C
T min.	-20 °C