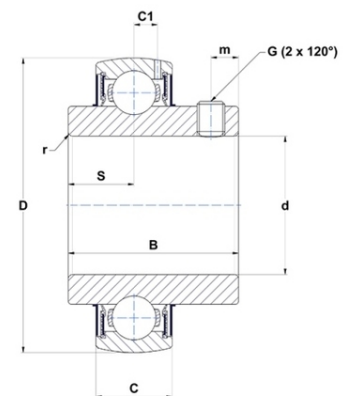




Техническая спецификация PDF UCX09-28G2



Технические характеристики	
B1	51,6 мм
C	23
D	90 мм
G	3/8-24UNF
S	19 мм
SW	0,19 мм
d	44,45 мм
m	9 мм
r	1,2



Другие характеристики	
Вес	0,95 кг
Рекомендованный момент затяжки для стопорных винтов	16,8 m.ntnsnr.units.newton_metre_abbr

m.ncatalog.fo.features-other-performance	
C	3 510 даН
C0	2 320 даН
T max.	100 °C
T min.	-20 °C