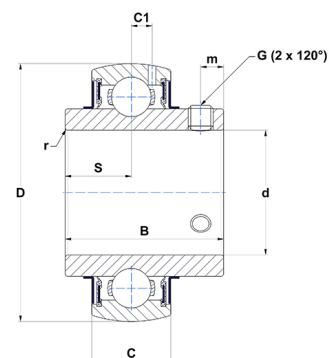




## Техническая спецификация PDF UC321G2

### Технические характеристики

B	112 мм
C	57
D	225 мм
G	M18x1,5
S	44 мм
SW	9 мм
d	105 мм
m	18 мм
r	3



### Другие характеристики

Вес	12,2 кг
Рекомендованный момент затяжки для стопорных винтов	75 m.ntnsnr.units.newton_metre_abbrev

### m.ncatalog.fo.features-other-performance

C	18 200 даН
C0	15 500 даН
T max.	100 °C
T min.	-20 °C