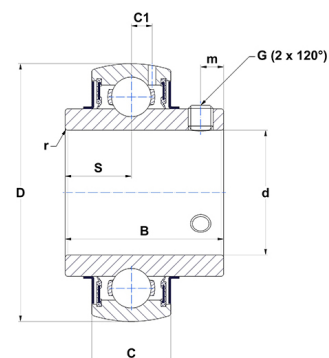




## Техническая спецификация PDF UC320G2T04

### Технические характеристики

B	108 мм
C	54
D	215 мм
G	M18x1,5
S	42 мм
SW	9 мм
d	100 мм
m	18 мм
r	3,5



### Другие характеристики

Вес	11,2 кг
Рекомендованный момент затяжки для стопорных винтов	75 m.ntnsnr.units.newton_metre_abbr

### m.ncatalog.fo.features-other-performance

C	17 160 даН
C0	14 000 даН
T max.	100 °C
T min.	-40 °C