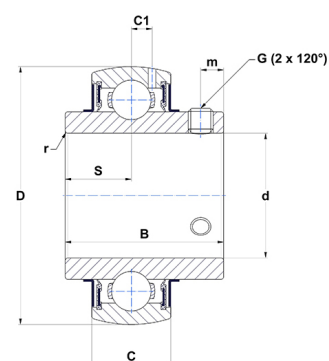




Техническая спецификация PDF UC320-64G2T04

Технические характеристики	
B	108 мм
C	54
D	215 мм
G	5/8-18UNF
S	42 мм
SW	0,31 мм
d	101,6 мм
m	18 мм
r	3,5



Другие характеристики	
Вес	11 кг
Рекомендованный момент затяжки для стопорных винтов	54,5 m.ntnsnr.units.newton_metre_abbrev

m.ncatalog.fo.features-other-performance	
C	17 160 даН
C0	14 000 даН
T max.	100 °C
T min.	-40 °C