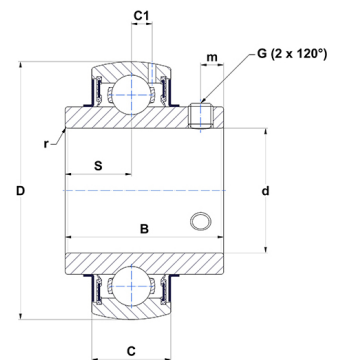




## Техническая спецификация PDF UC319G2T04

### Технические характеристики

B	103 мм
C	50
D	200 мм
G	M16x1,5
S	41 мм
SW	8 мм
d	95 мм
m	18 мм
r	3



### Другие характеристики

Вес	8,91 кг
Рекомендованный момент затяжки для стопорных винтов	64 m.ntnsnr.units.newton_metre_abbrev

### m.ncatalog.fo.features-other-performance

C	15 600 даН
C0	12 200 даН
T max.	100 °C
T min.	-40 °C